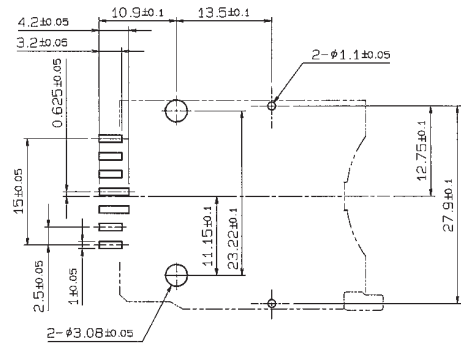
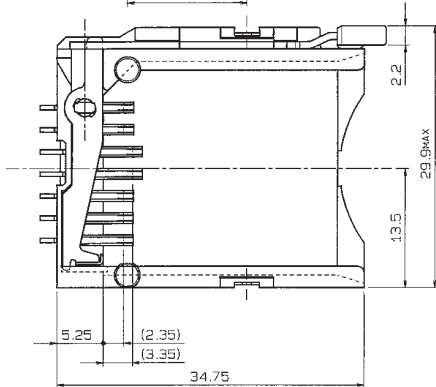
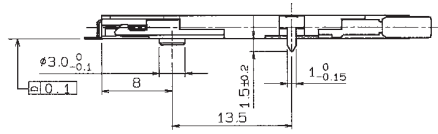
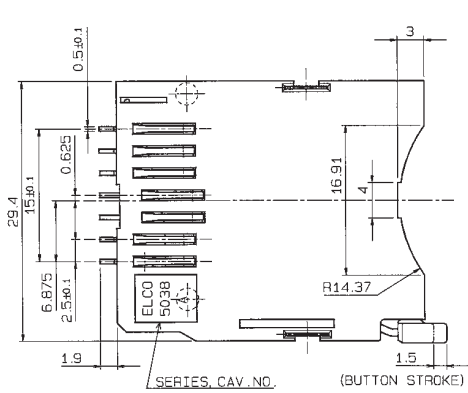


MULTI MEDIA CARD

SERIES

5038

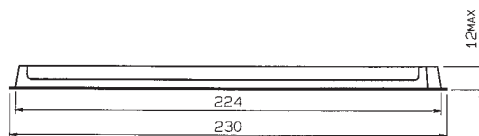
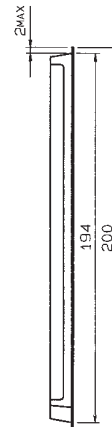
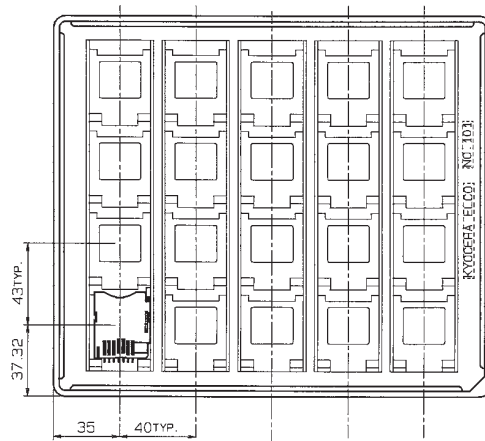
イジェクタ付
With Ejector



RECOMMENDED PC BOARD LAYOUT

注文コード ORDERING CODE

10 5038 007 052 833



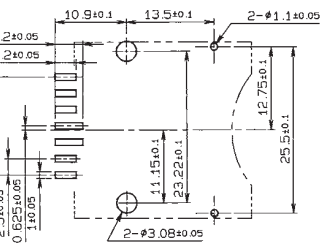
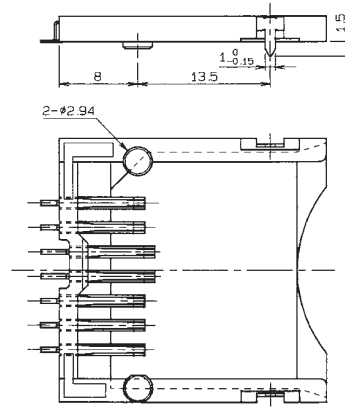
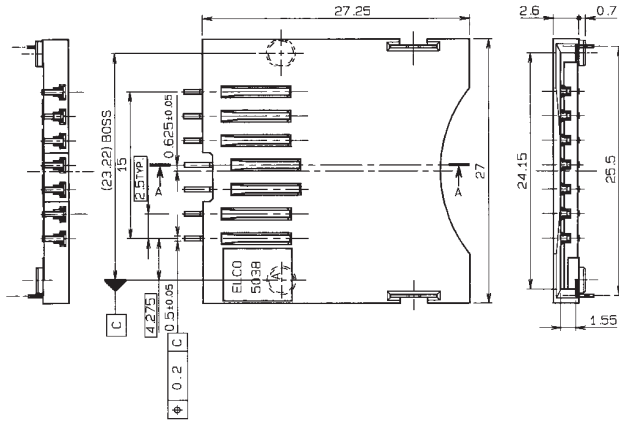
MULTI MEDIA CARD

SERIES

5038

イジェクタ無し Without Ejector

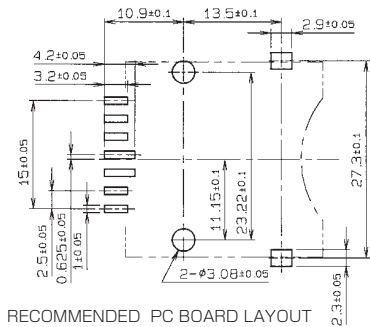
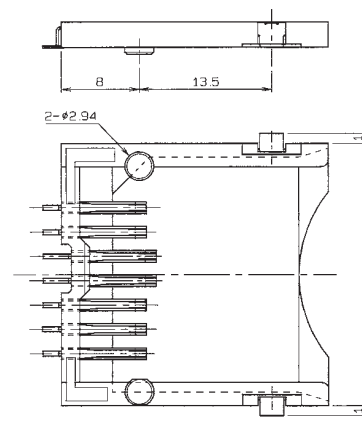
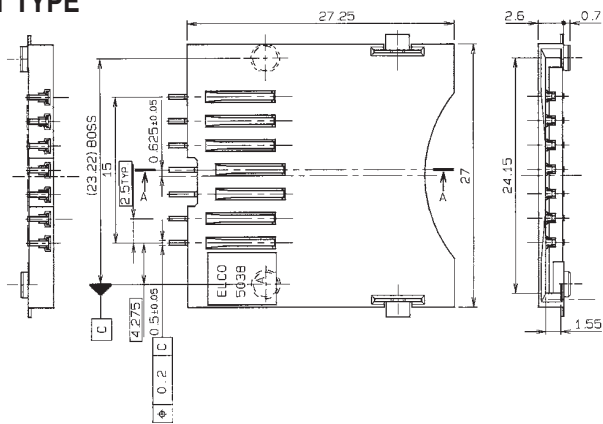
Reflow Pin TYPE



RECOMMENDED PC BOARD LAYOUT

注文コード ORDERING CODE
10 5038 007 252 833

SMT TYPE



RECOMMENDED PC BOARD LAYOUT

注文コード ORDERING CODE
10 5038 007 251 833

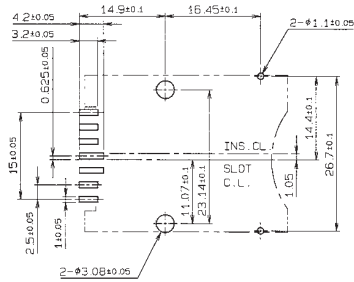
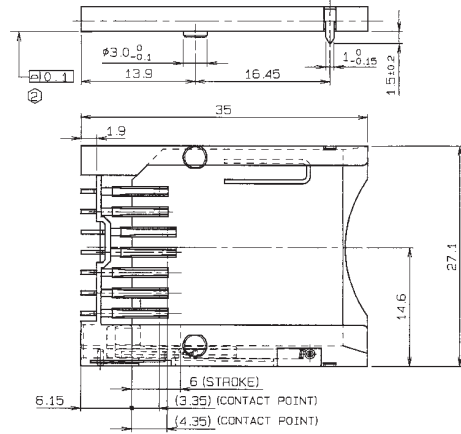
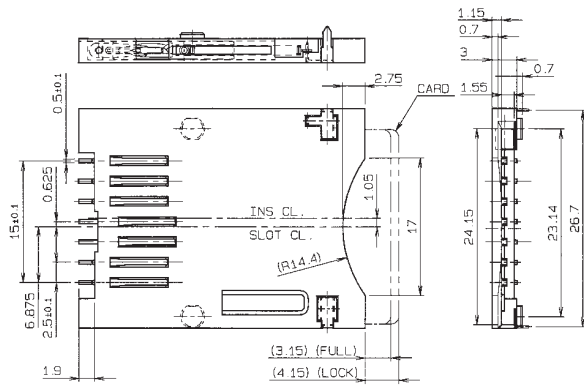
MULTI MEDIA CARD

SERIES

5038

スプリングイジェクトタイプ Spring Eject TYPE

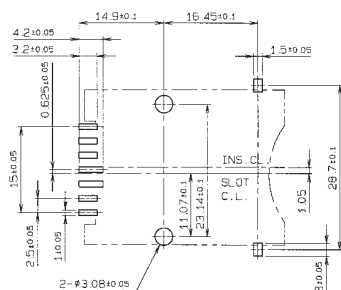
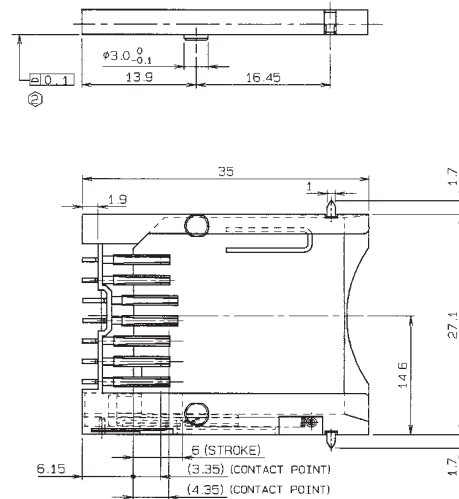
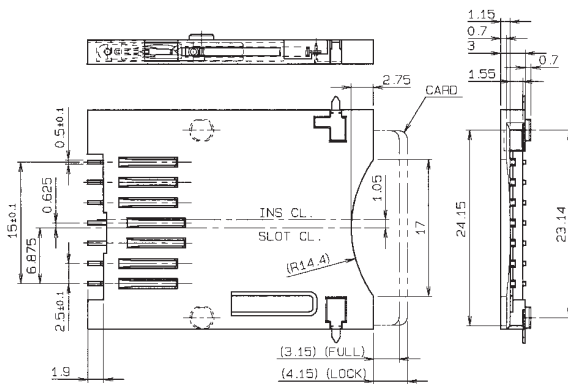
Reflow Pin TYPE



RECOMMENDED PC BOARD LAYOUT

注文コード ORDERING CODE
10 5038 007 353 833

SMT TYPE



RECOMMENDED PC BOARD LAYOUT

注文コード ORDERING CODE
10 5038 007 354 833