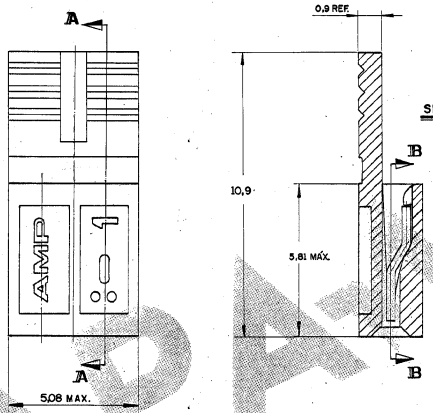


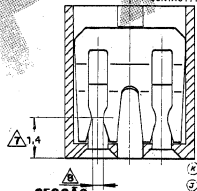
C881545

DO NOT SCALE  
DIMENSIONS IN mm. METRIC 3rd ANGLE PROJECTION

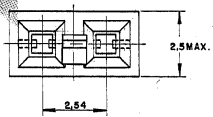
**ATENÇÃO**  
Este desenho esta sob o controle das especificações nos. 102-23 e 102-55. Toda e qualquer alteração, antes de ser processada, deverá ser comunicada aos clientes envolvidos, através dos procedimentos atuais.  
Ver pasta "Notificação ao Cliente"



SECCÃO A-A



SECCÃO B-B



- ⚠ SIMILAR DO P/N 881545-2, PORÉM EM EMBALAGENS C/ 2.000 PEÇAS/SACO PLÁSTICO.  
SIMILAR OF P/Nº 881545-2 BUT IN PACKAGES W/ 2.000 PARTS/ PLASTIC BAG.
- ⚠ MATERIAL HOUSING: TERMOPLÁSTICO COM 15% FIBRA DE VIDRO, V2, COR AMARELO (RAL 1016)  
CONTACTO: BRONZE FOSFOROSO  
MATERIAL: HOUSING: THERMOPLASTIC 15% GLASS FIBER V2, COLOR YELLOW (RAL 1016)  
CONTACT: PHOSPHOROUS BRONZE
- ⚠ MATERIAL HOUSING TERMOPLÁSTICO COM 15% FIBRA DE VIDRO, V2, COR VERDE (AMP A6484)  
CONTACTO: BRONZE FOSFOROSO  
MATERIAL: HOUSING THERMOPLASTIC 15% GLASS FIBER V2, COLOR GREEN (AMP A6484)  
CONTACT: PHOSPHOROUS BRONZE

- MATERIAL: HOUSING: TERMOPLÁSTICO C/ FIBRA DE VIDRO V-D COR: PRETO  
CONTACTO: BRONZE FOSFOROSO
- MATERIAL: HOUSING: THERMOPLASTIC WITH GLASS FIBER V-D COLOR:BLACK  
CONTACT: PHOSPHOROUS BRONZE
- MATERIAL: HOUSING: TERMOPLÁSTICO C/ FIBRA DE VIDRO HB COR:NATURAL  
CONTACTO: BRONZE FOSFOROSO
- MATERIAL: HOUSING: THERMOPLASTIC WITH GLASS FIBER HB COLOR:NATURAL  
CONTACT: PHOSPHOROUS BRONZE
- 0,38 µm. MIN. OURO NA ÁREA DE CONTATO, SOBRE BANHO 0,76 µm NIQUEL  
0,38 µm. MIN. GOLD ON CONTACT AREA, 0,76 µm NIQUEL UNDERPLATING
- 0,76 µm. MIN. OURO NA ÁREA DE CONTATO, SOBRE BANHO 0,76 µm NIQUEL  
0,76 µm. MIN. GOLD ON CONTACT AREA, 0,76 µm NIQUEL UNDERPLATING
- 1,27 µm. MIN. OURO NA ÁREA DE CONTATO, SOBRE BANHO 0,76 µm NIQUEL  
1,27 µm. MIN. GOLD ON CONTACT AREA, 0,76 µm NIQUEL UNDERPLATING
- ESTRANHO: SÓDIO NIQUEL  
FIN OVER NICKEL
- PONTO DE CONTATO // MEDIDA DA CAMADA DE OURO  
CONTACT POINT FOR GOLD PLATING MEASUREMENT
- ACEITA ESHO QUANDO 0,64 x 0,64 DO REDONDO Ø 0,64  
ALLOW SQUARE PIN 2,64 x 0,64 ON ROUND Ø 0,64
- MATERIAL: HOUSING: TERMOPLÁSTICO C/ 15% DE FIBRA DE VIDRO, V2, COR VERMELHO (PADRÃO DE COR: RAL 3000)  
CONTACTO: BRONZE FOSFOROSO  
MATERIAL: HOUSING THERMOPLASTIC WITH 15% GLASS FIBER V2, COLOR RED (STAND COLOR: RAL 3000)  
CONTACT: PHOSPHOROUS BRONZE

4-	-2
4-	-1
3-	-1
2-	-4
2-	-3
2-	-2
2- 881545	-1
	-9
	-8
	-7
	-6
	-5
	-4
	-3
	-2
	-1
	881545-1

**CUSTOMER DWG**  
for REFERENCE ONLY

OTHER TREATMENT FINISH MATERIAL PART NUMBER

881545-1

**AMP** do BRASIL LTDA.  
São Paulo, Brasil

DESCRIPTION: AMP SHUNT  
LOW PROFILE CONNECTOR ASSY

DWG NO: A2  
C 881545

1 of 2

REV	REVISION RECORD	DR	CHK	DATE	REV	REVISION RECORD	DR	CHK	DATE

