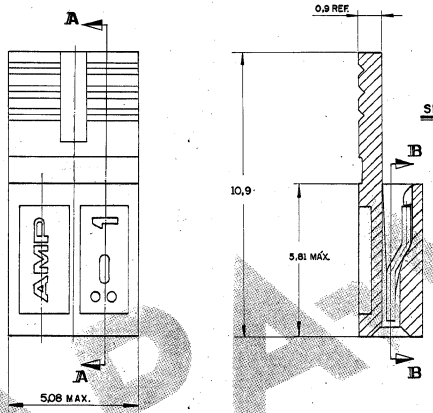


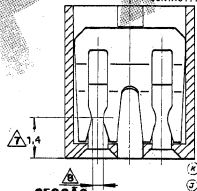
C881545

DO NOT SCALE  
DIMENSIONS IN mm. METRIC 3rd ANGLE PROJECTION

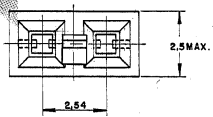
**ATENÇÃO**  
Este desenho esta sob o controle das especificações nos. 102-23 e 102-55. Toda e qualquer alteração, antes de ser processada, deverá ser comunicada aos clientes envolvidos, através dos procedimentos atuais.  
Ver pasta "Notificação ao Cliente"



SECCÃO A-A



SECCÃO B-B



- ⚠ SIMILAR DO P/N 881545-2, PORÉM EM EMBALAGENS C/ 2.000 PEÇAS/SACO PLÁSTICO.  
SIMILAR OF P/No 881545-2 BUT IN PACKAGES W/ 2.000 PARTS/ PLASTIC BAG.
- ⚠ MATERIAL HOUSING: TERMOPLÁSTICO COM 15% FIBRA DE VIDRO, V2, COR AMARELO (RAL 1016)  
CONTACTO: BRONZE FOSFOROSO  
MATERIAL: HOUSING: THERMOPLASTIC 15% GLASS FIBER V2, COLOR YELLOW (RAL 1016)  
CONTACT: PHOSPHOROUS BRONZE
- ⚠ MATERIAL HOUSING TERMOPLÁSTICO COM 15% FIBRA DE VIDRO, V2, COR VERDE (AMP A6484)  
CONTACTO: BRONZE FOSFOROSO  
MATERIAL: HOUSING THERMOPLASTIC 15% GLASS FIBER V2, COLOR GREEN (AMP A6484)  
CONTACT: PHOSPHOROUS BRONZE

- MATERIAL: HOUSING: TERMOPLÁSTICO C/ FIBRA DE VIDRO V-D COR: PRETO  
CONTACTO: BRONZE FOSFOROSO
- MATERIAL: HOUSING: THERMOPLASTIC WITH GLASS FIBER V-D COLOR:BLACK  
CONTACT: PHOSPHOROUS BRONZE
- MATERIAL: HOUSING: TERMOPLÁSTICO C/ FIBRA DE VIDRO HB COR:NATURAL  
CONTACTO: BRONZE FOSFOROSO
- MATERIAL: HOUSING: THERMOPLASTIC WITH GLASS FIBER HB COLOR:NATURAL  
CONTACT: PHOSPHOROUS BRONZE
- 0,38 µm. MIN. OURO NA ÁREA DE CONTATO, SOBRE BANHO 0,76 µm NIQUEL  
0,38 µm. MIN. GOLD ON CONTACT AREA, 0,76 µm NICKEL UNDERPLATING
- 0,76 µm. MIN. OURO NA ÁREA DE CONTATO, SOBRE BANHO 0,76 µm NIQUEL  
0,76 µm. MIN. GOLD ON CONTACT AREA, 0,76 µm NICKEL UNDERPLATING
- 1,27 µm. MIN. OURO NA ÁREA DE CONTATO, SOBRE BANHO 0,76 µm NIQUEL  
1,27 µm. MIN. GOLD ON CONTACT AREA, 0,76 µm NICKEL UNDERPLATING
- ESTRANHO: SURE NIQUEL  
FIN OVER NICKEL
- PONTO DE CONTATO: 3/ MIDEÇÃO DA CAMADA DE OURO  
CONTACT POINT FOR GOLD PLATING MEASUREMENT
- ACEITA ESHO QUANDO 0,64 x 0,64 DO REDONDO Ø 0,64  
ALLOW SQUARE PIN 2.64 x 0.64 ON ROUND Ø 0.64
- MATERIAL: HOUSING: TERMOPLÁSTICO C/ 15% DE FIBRA DE VIDRO, V2, COR VERMELHO (PADRÃO DE COR: RAL 3000)  
CONTACTO: BRONZE FOSFOROSO  
MATERIAL: HOUSING THERMOPLASTIC WITH 15% GLASS FIBER V2, COLOR RED (STAND COLOR: RAL 3000)  
CONTACT: PHOSPHOROUS BRONZE

4-	-2
4-	-1
3-	-1
2-	-4
2-	-3
2-	-2
2- 881545	-1
	-9
	-8
	-7
	-6
	-5
	-4
	-3
	-2
	-1
	881545-1

**CUSTOMER DWG**  
for REFERENCE ONLY

OTHER TREATMENT FINISH MATERIAL PART NUMBER

THIS DRAWING IS UNPUBLISHED & RELEASED FOR APPLICATION BY AMP DO BRASIL LTDA S.A. ALL INTERNATIONAL RIGHTS RESERVED. AMP PRODUCTS ARE COVERED BY PATENT AND TRADE MARKS IN MANY COUNTRIES.

AMP do BRASIL LTDA  
São Paulo, Brasil

DESCRIPTION: AMP SHUNT  
LOW PROFILE CONNECTOR ASSY

DWG NO: A2  
C 881545

REVISION RECORD

REV	REVISION RECORD	DR	CHK	DATE	REV	REVISION RECORD	DR	CHK	DATE
01	REVISION RECORD				01	REVISION RECORD			

