

1604KL (40[□] x 10^L)



eMINEBEA.COM

DC Axial Fans

DC Axial Fans



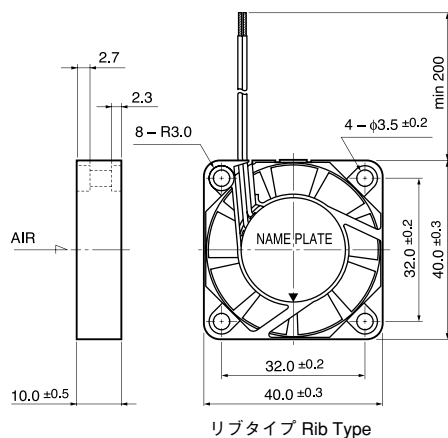
一般仕様 General Specifications

- ◇ モーター保護 : 自動復帰方法、逆接続防止
 - ◇ 絶縁抵抗 : DC500V メガにて10M Ω以上
 - ◇ 絶縁耐圧 : AC700V 1s
 - ◇ 許容環境温度範囲 : -10℃ ~ +70℃ (Operating)
-40℃ ~ +70℃ (Storage)
- 実用上さしつかえない状態で結露無きこと

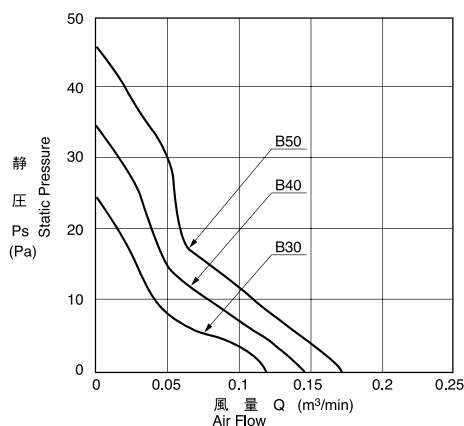
期待できる寿命 ※故障率 10% (L10 Life)

管理番号		
B00	25℃	60,000 時間

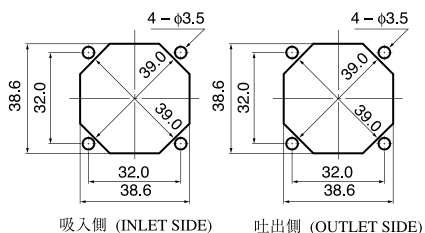
外觀図 Outline



特性曲線 Characteristic Curves



取付穴参考寸法 Panel Out-cuts



材質 Material

ケーシング : プラスチック(ブラック)
インペラー : プラスチック(ブラック)
軸受 : ボールベアリング
リード線 : UL1061 AWG26 +: 赤 -: 黒

Casing : Plastic (Black) 94V-0
Impeller : Plastic (Black) 94V-0
Bearing : Ball Bearing
Lead Wire : UL1061 AWG26 +: Red, -: Black

仕様 Specifications

型式 Model	管理番号 Product No.	定格電圧 Rating Voltage (V)	使用電圧範囲 Operating Voltage (V)	定格電流 Current (A) ^{*1}	定格入力 Input Power (W) ^{*1}	定格回転速度 Speed (min ⁻¹) ^{*1}	最大風量 Max. Air Flow (m ³ /min) ^{*1}	最大静圧 Max. Static Pressure (Pa) ^{*1}	騒音 Noise (dB) ^{*1}	質量 Mass (g)
1604KL-01W-B30-	B00	5	4.5 ~ 5.5	0.075	0.375	4500	0.12	24	22	15
1604KL-01W-B40-	B00			0.120	0.600	5500	0.15	34	25	
1604KL-01W-B50-	B00			0.155	0.775	6500	0.17	46	29	
1604KL-04W-B30-	B00	12	10.2 ~ 13.8	0.062	0.744	4500	0.12	24	22	15
1604KL-04W-B40-	B00			0.073	0.876	5500	0.15	34	25	
1604KL-04W-B50-	B00			0.073	0.876	6500	0.17	46	29	

回転方向 : ラベルから見て時計方向
風吹き出し方向 : ラベル側

Rotation: Clockwise as seen from the label side.
Airflow Outlet: Label side

*1: Average Values in Free Air