

2.54mm Pitch EL-BIT

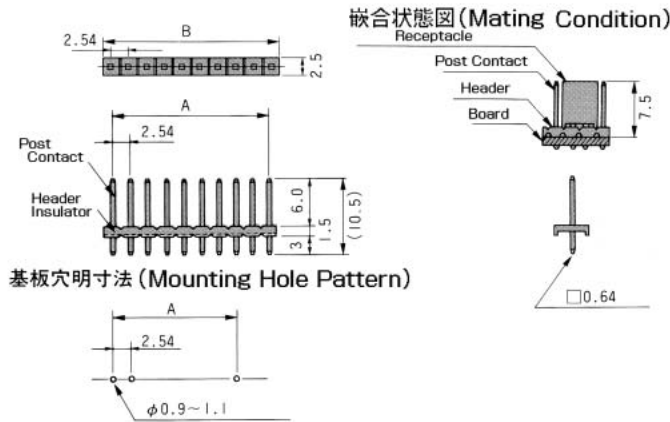
SERIES

8261

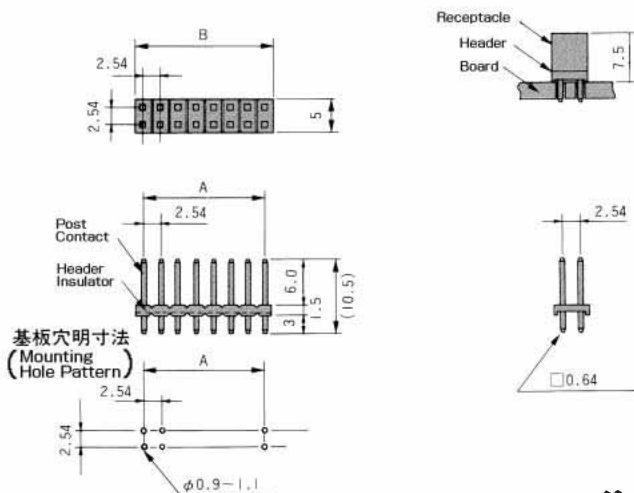
ヘッダー・角ポスト
ヘッダー・SMT

HEADER・SQUARE POST
HEADER・SMT

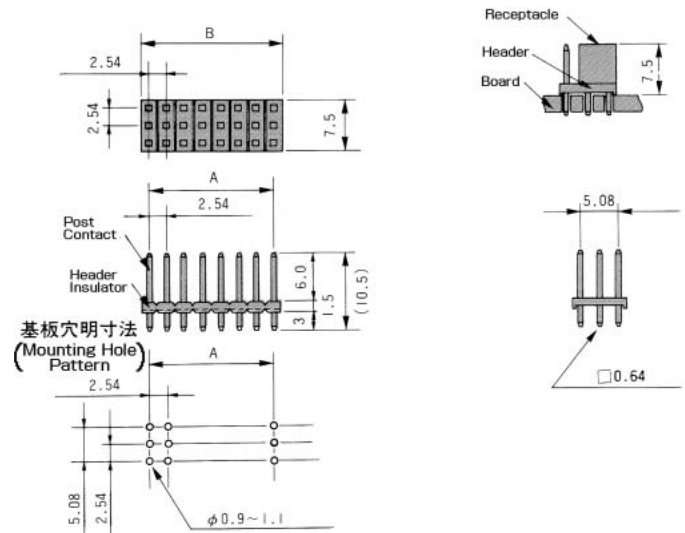
1列 (Single Row)



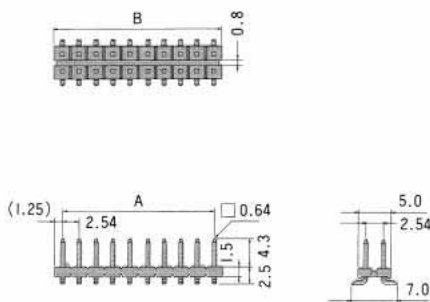
2列 (Dual Row)



3列 (Triple Row)



2列SMT (Dual Row SMT)



注文コード/Ordering Code

Part No. 00 8261 xxxx XX XXX

極数 (Number of Contacts)

| | Single Row | Dual Row | Triple Row | A | B |
|--------|------------|----------|------------|-------|-------|
| 極 数 | 01 | 02 | 03 | 2.54 | 2.50 |
| | 02 | 04 | 06 | 5.08 | 5.04 |
| | 03 | 06 | 09 | 7.62 | 7.58 |
| | 04 | 08 | 12 | 10.16 | 10.12 |
| | 05 | 10 | 15 | 12.70 | 12.66 |
| | 06 | 12 | 18 | 15.24 | 15.20 |
| | 07 | 14 | 21 | 17.78 | 17.74 |
| | 08 | 16 | 24 | 20.32 | 20.28 |
| | 09 | 18 | 27 | 22.86 | 22.82 |
| | 10 | 20 | 30 | 25.40 | 25.36 |
| | — | — | 33 | 27.94 | 27.90 |
| | — | — | 36 | 30.48 | 30.44 |

(ただしSMTタイプは2列4~20極)
(SMT Type Available only Dual Row, 4~20pos.)

列数 (Contact Row)

61 : 1列 (Single Row) 32 : 2列 (Dual Row) 33 : 3列 (Triple Row)
(ただしSMTタイプは2列のみ)
(SMT Type Available only Dual Row)

バリエーション (Variation)

10 : PPS 角ポスト (PPS Square Post)
14 : PPS SMTタイプ (PPS SMT Type)

メッキコード (Finish Code)

806 : 金メッキ0.1 μm以上 (Gold 0.1 μm Min.)
854 : 金メッキ0.38 μm以上 (Gold 0.38 μm Min.)
852 : 金メッキ0.76 μm以上 (Gold 0.76 μm Min.)
※SMTタイプ接触部メッキ厚 (テール部はハンダメッキ) (SMT Type Tail : Tin-lead)
883 : 金メッキ0.1 μm以上 (Gold 0.1 μm Min.)
879 : 金メッキ0.38 μm以上 (Gold 0.38 μm Min.)
886 : 金メッキ0.76 μm以上 (Gold 0.76 μm Min.)

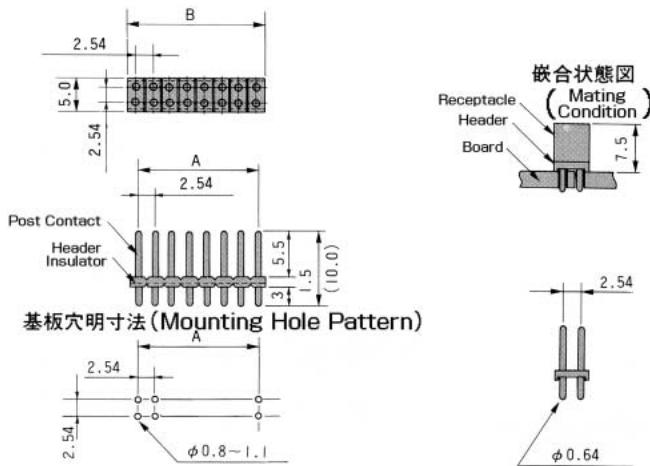
2.54mm Pitch EL-BIT

SERIES

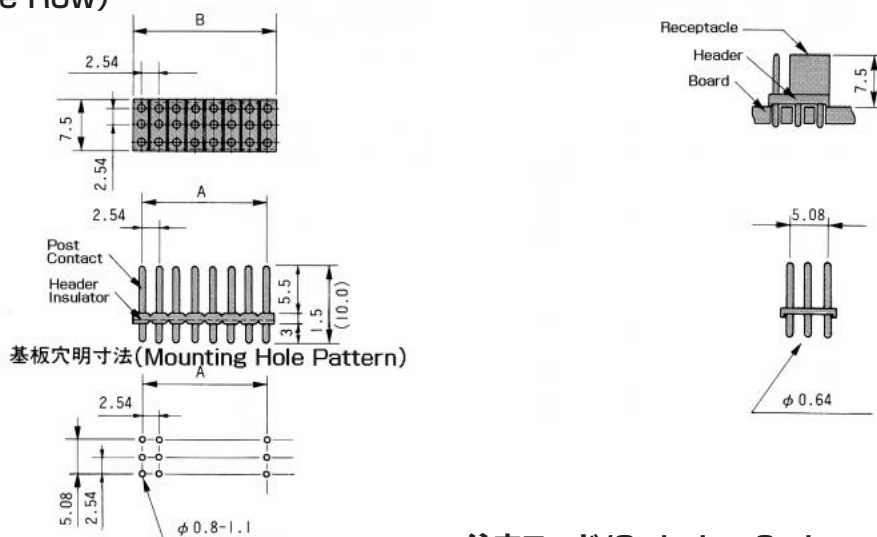
8261

ヘッダー・丸ポスト
HEADER・ROUND POST

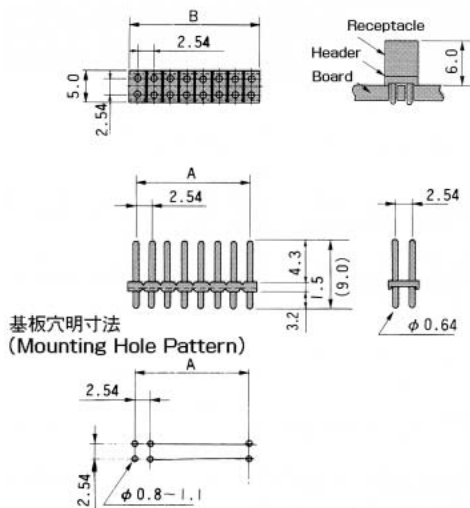
2列 (Dual Row)



3列 (Triple Row)



ロープロフィールヘッダー (Low Profile Header)



注文コード/Ordering Code

Part No. 00 8261 xxxx xx xxx

極数 (Number of Contacts)

| 極数 | Dual Row | | Triple Row | | | |
|----|----------|-------|------------|----|-------|-------|
| | A | B | A | B | | |
| 02 | 03 | 2.50 | 04 | 06 | 2.54 | 5.04 |
| 04 | 06 | 5.08 | 08 | 12 | 7.62 | 10.12 |
| 06 | 09 | 10.16 | 10 | 15 | 12.70 | 15.20 |
| 08 | 12 | 15.24 | 12 | 18 | 17.78 | 20.28 |
| 10 | 15 | 20.32 | 14 | 21 | 22.86 | 25.36 |
| 12 | 18 | 27.94 | 16 | 24 | 30.48 | 33.00 |
| 14 | 21 | | 18 | 27 | | |
| 16 | 24 | | 20 | 30 | | |
| 18 | 27 | | — | 33 | | |
| 20 | 30 | | — | 36 | | |
| — | 33 | | | | | |
| — | 36 | | | | | |

列数 (Contact Row)

32 : 2列 (Dual Row) 33 : 3列 (Triple Row)

バリエーション (Variation)

11 : PPS 丸ポスト (PPS Round Post)
13 : PPS ロープロフィール丸ポスト
(PPS Low Profile Round Post)

メッキコード (Finish Code)

806 : 金メッキ0.1μm以上 854 : 金メッキ0.38μm以上 852 : 金メッキ0.76μm以上
(Gold 0.1μm Min.) (Gold 0.38μm Min.) (Gold 0.76μm Min.)

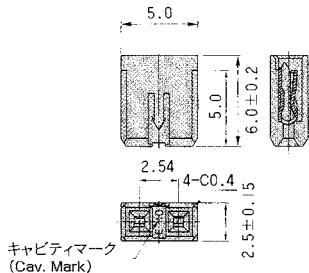
2.54mm Pitch EL-BIT

SERIES

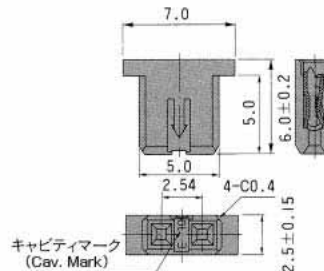
8261

RECEPTACLE

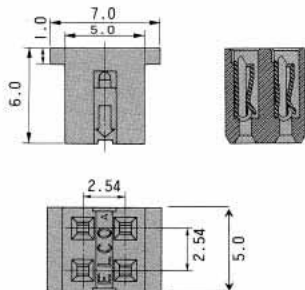
シングル (Single Row)



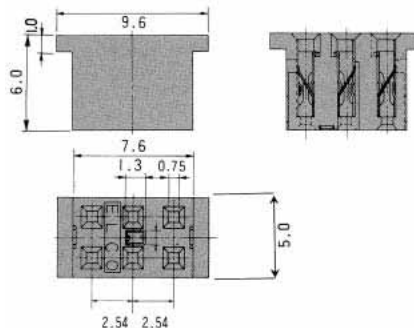
耳付シングル (Single Row With Flange)



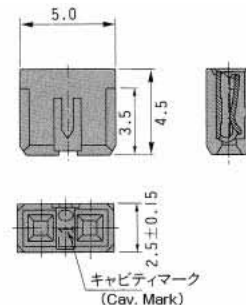
耳付ダブル (Dual Rows With Flange)



耳付トリプル (Triple Rows With Flange)



ロープロファイルシングル (Single Row Low Profile)



注文コード/Ordering Code

| Part No. | 20 | 8261 | XXXX | XX | XXX |
|----------|----|------|------|----|-----|
|----------|----|------|------|----|-----|

| Code | Type |
|------|--------------------------------|
| 0249 | 耳なし (Without Flange) |
| 0289 | 耳付き (With Flange) |
| 0279 | ロープロファイル (Low Profile) |
| 0489 | 耳付きダブル (Dual Rows With Flange) |

バリエーション (Variation)

| Code | Color |
|------|---------------------|
| 06 | モスグリーン (Moss Green) |
| 00 | グリーン (Green) |
| 07 | ブルー (Blue) |

カラーコード (Color Code)

| Code | 接触部金メッキ厚 (Gold Mating Area) |
|------|-----------------------------|
| 807 | 金メッキ 0.1 μm Gold 0.1 μm |
| 878 | 金メッキ 0.38 μm Gold 0.38 μm |
| 870 | 金メッキ 0.76 μm Gold 0.76 μm |

メッキコード (Finish Code)

| Part No. | 00 | 8261 | 0653 | 06 | XXX |
|----------|----|------|------|----|-----|
|----------|----|------|------|----|-----|

| Code | Type |
|------|-----------------------------|
| 0653 | 耳付トリプル (Triple with Flange) |

バリエーション (Variation)

| Code | Color |
|------|---------------------|
| 06 | モスグリーン (Moss Green) |

カラーコード (Color Code)

| Code | 接触部金メッキ厚 (Gold Mating Area) | 備考 (Remarks) |
|------|-----------------------------|-------------------------------|
| 807 | 金メッキ 0.1 μm Gold 0.1 μm | |
| 878 | 金メッキ 0.38 μm Gold 0.38 μm | |
| 870 | 金メッキ 0.76 μm Gold 0.76 μm | その他金フラッシュ (Others Flash Gold) |

メッキコード (Finish Code)