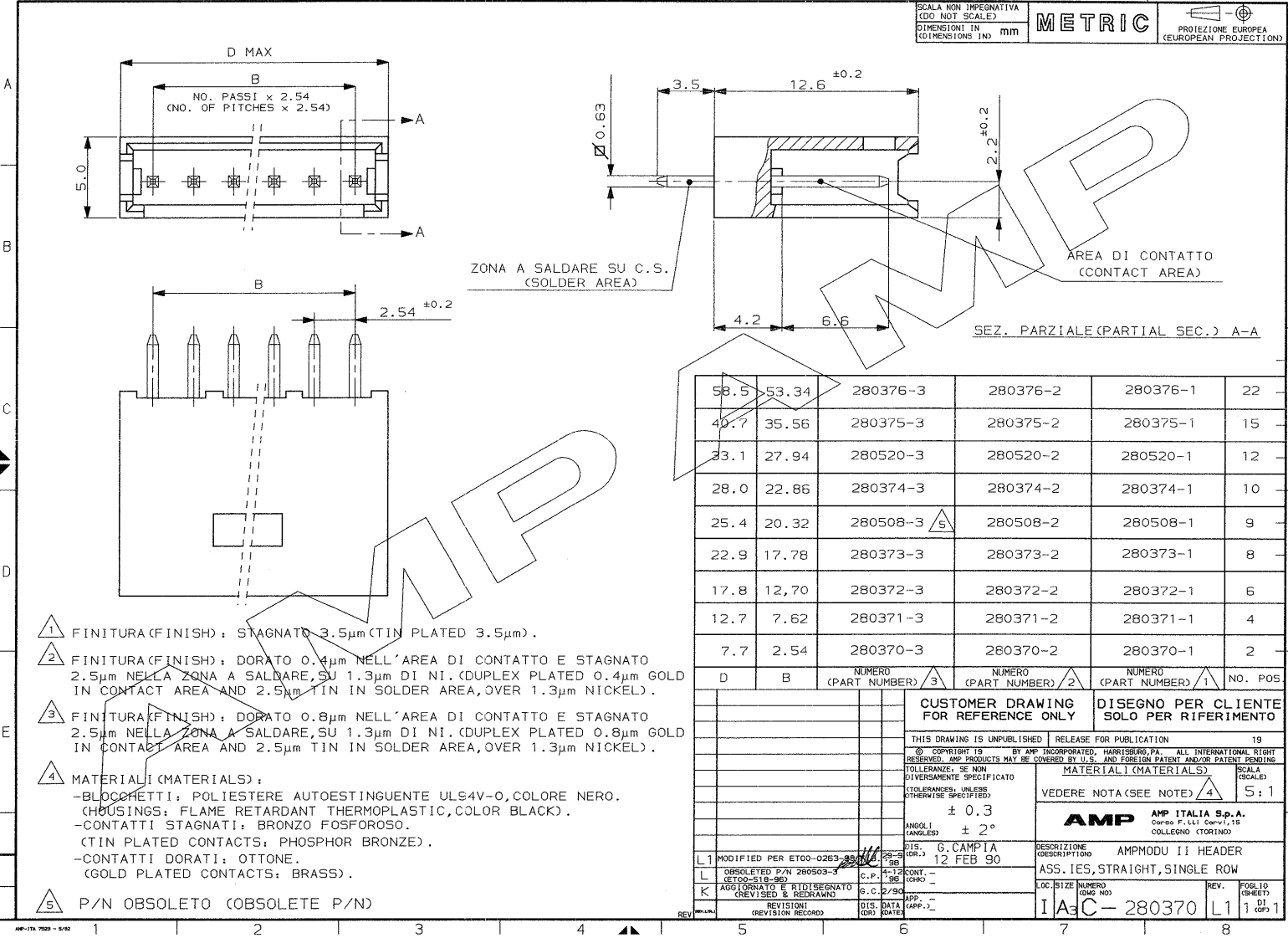


SCALA NON IMPERATIVA
(DO NOT SCALE)
DIMENSIONI IN
(DIMENSIONS IN) mm

METRIC

PROIEZIONE EUROPEA
(EUROPEAN PROJECTION)



ZONA A SALDARE SU C.S.
(SOLDER AREA)

AREA DI CONTATTO
(CONTACT AREA)

SEZ. PARZIALE (PARTIAL SEC.) A-A

58.5	53.34	280376-3	280376-2	280376-1	22
40.7	35.56	280375-3	280375-2	280375-1	15
33.1	27.94	280520-3	280520-2	280520-1	12
28.0	22.86	280374-3	280374-2	280374-1	10
25.4	20.32	280508-3	280508-2	280508-1	9
22.9	17.78	280373-3	280373-2	280373-1	8
17.8	12.70	280372-3	280372-2	280372-1	6
12.7	7.62	280371-3	280371-2	280371-1	4
7.7	2.54	280370-3	280370-2	280370-1	2

D	B	NUMERO (PART NUMBER)	NUMERO (PART NUMBER)	NUMERO (PART NUMBER)	NO. POS.

CUSTOMER DRAWING FOR REFERENCE ONLY **DISEGNO PER CLIENTE SOLO PER RIFERIMENTO**

THIS DRAWING IS UNPUBLISHED RELEASE FOR PUBLICATION 19

© COPYRIGHT 1989 BY AMP INCORPORATED, HARRISBURG, PA. ALL INTERNATIONAL RIGHT RESERVED. AMP PRODUCTS MAY BE COVERED BY U.S. AND FOREIGN PATENT AND/OR PATENT PENDING.

TOLLERANZE, SE NON DIVERSAMENTE SPECIFICATO MATERIALI (MATERIALS) SCALA (SCALE)

VEDETE NOTA (SEE NOTE) 4 5:1

AMP AMP ITALIA S.p.A.
Corso F.LLI Cervi, 15
COLLEGGIO (TORINO)

DESCRIZIONE (DESCRIPTION) AMPMODU II HEADER
ASS. IES, STRAIGHT, SINGLE ROW

LOC. SIZE NUMERO (CDS NO.) REV. FOGLIO (SHEET)

I A C - 280370 L1 1 DI 1

- 1 FINITURA (FINISH): STAGNATO 3.5µm (TIN PLATED 3.5µm).
- 2 FINITURA (FINISH): DORATO 0.4µm NELL'AREA DI CONTATTO E STAGNATO 2.5µm NELLA ZONA A SALDARE, SU 1.3µm DI NI. (DUPLEX PLATED 0.4µm GOLD IN CONTACT AREA AND 2.5µm TIN IN SOLDER AREA, OVER 1.3µm NICKEL).
- 3 FINITURA (FINISH): DORATO 0.8µm NELL'AREA DI CONTATTO E STAGNATO 2.5µm NELLA ZONA A SALDARE, SU 1.3µm DI NI. (DUPLEX PLATED 0.8µm GOLD IN CONTACT AREA AND 2.5µm TIN IN SOLDER AREA, OVER 1.3µm NICKEL).
- 4 MATERIALI (MATERIALS):
 - BLOCCHETTI: POLIESTERE AUTOESTINGUENTE UL94V-0, COLORE NERO. (HOUSINGS: FLAME RETARDANT THERMOPLASTIC, COLOR BLACK).
 - CONTATTI STAGNATI: BRONZO FOSFOROSO. (TIN PLATED CONTACTS: PHOSPHOR BRONZE).
 - CONTATTI DORATI: OTTONE. (GOLD PLATED CONTACTS: BRASS).
- 5 P/N OBSOLETE (OBSOLETE P/N)