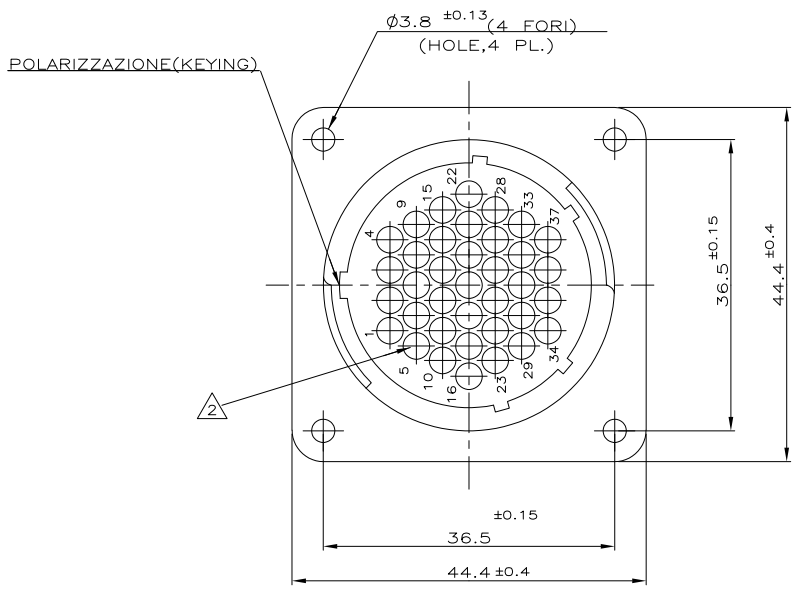
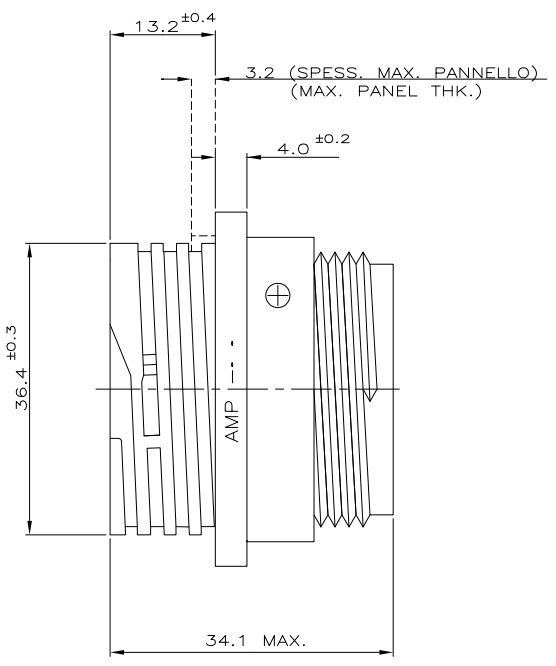


SCALA NON IMPEGNATIVA
(DO NOT SCALE)
DIMENSIONI IN mm
(DIMENSIONS IN mm)

METRIC

PROIEZIONE EUROPEA
(EUROPEAN PROJECTION)



NOTE (NOTES)

- MATERIALE: PA 6-6 25% CARICA VETRO UL RECOGNIZED, COLORE NERO.
(MATERIAL: PA 6-6 25% G.F. FILLED UL RECOGNIZED, BLACK COLOR.)
- OGNI CAVITA' E' IDENTIFICATA DAL NUMERO POSTO SIA SUL FRONTE CHE SUL RETRO DEL CONNETTORE.
(CONTACT CAVITIES IDENTIFIED BY CHARACTERS) (ON FRONT AND REAR FACES OF CONNECTOR.)
- QUESTO CONNETTORE E' APPROVATO CON FILE N.E28476 E CERTIFICATO CON FILE N.LR7189A-259
(THIS CONNECTOR IS RECOGNIZED BY FILE N.E28476 AND CERTIFIED BY FILE N.LR7189A-259)

IL DISEGNO INDICA IL P.N. 182918-1
(P.N. 182918-1 AS SHOWN)

CUSTOMER DRAWING FOR REFERENCE ONLY		DISEGNO PER CLIENTE SOLO PER RIFERIMENTO	
THIS DRAWING IS UNPUBLISHED		RELEASE FOR PUBLICATION 1991	
© COPYRIGHT BY		ALL INTERNATIONAL RIGHT RESERVED.	
TOLLERANZE: SE NON DIVERSAMENTE SPECIFICATO	DIAM. ISOLANTE (INS. DIA. RANGE)	RANGO FILO (WIRE RANGE)	SCALA (SCALE)
TOLLERANZE: UNLESS OTHERWISE SPECIFIED	± 0.3	-	-
ANGOLI (ANGLES)	± 2°	TE Connectivity	
DIS. (DR.)	C.CORDOLA 22 JUNE 91		
CONT. (CHK)	R.CANTORE 22 JUNE 91	LOC. SIZE	NUMERO (DWG NO)
C3	REVISED PER ECO-11-005140	RK	11
REV. (REV. NO)	REVISIONI (REVISION RECORD)	DIS. DATA (DR) (DATE)	APP. (APP.)
		LOC. SIZE	NUMERO (DWG NO)
		A3	C-182918
REV. (REV. NO)	C3	REV. (REV. NO)	1
		FOGLIO (SHEET)	1 (of 1)

DISTRIBUZIONE (PRINT DIST.)