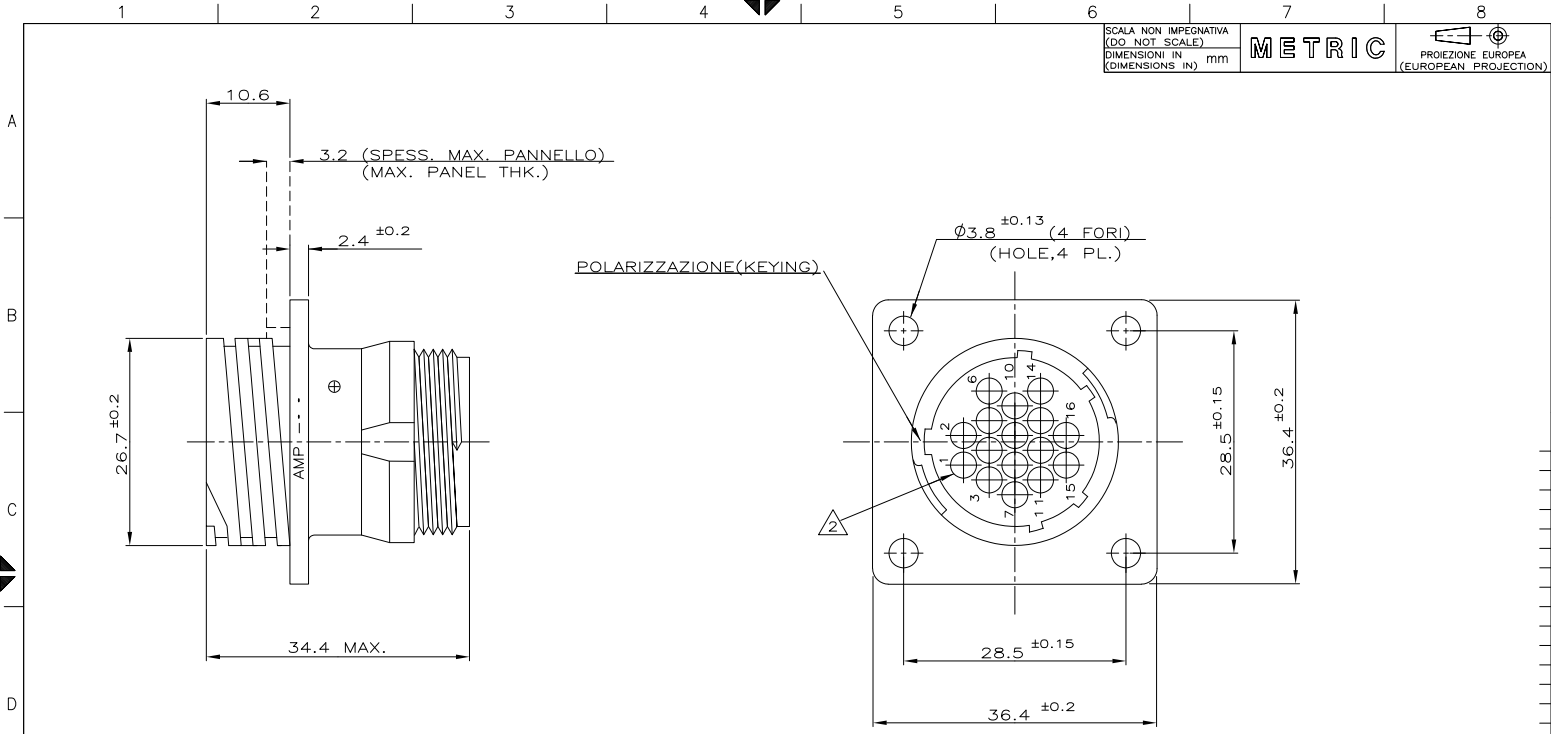


SCALA NON IMPEGNATIVA
(DO NOT SCALE)
DIMENSIONI IN mm
(DIMENSIONS IN IN)

METRIC

PROIEZIONE EUROPEA
(EUROPEAN PROJECTION)



NOTE(NOTES)

- MATERIALE(MATL.): TERMOPLASTICO COLORE NERO(THERMOPLASTIC, BLACK COLOR).
- OGNI CAVITA' E' IDENTIFICATA DAL NUMERO POSTO SIA SUL FRONTE CHE SUL RETRO DEL CONNETTORE. (CONTACT CAVITIES IDENTIFIED BY CHARACTERS)
- QUESTO CONNETTORE E' APPROVATO CON FILE N.E28476 E CERTIFICATO CON FILE N.LR7189A-259 (THIS CONNECTOR IS RECOGNIZED BY FILE N.E28476 AND CERTIFIED BY FILE N.LR7189A-259)

IL DISEGNO INDICA IL P.N. 182916-1
(P.N. 182916-1 AS SHOWN)

CUSTOMER DRAWING FOR REFERENCE ONLY		DISEGNO PER CLIENTE SOLO PER RIFERIMENTO	
THIS DRAWING IS UNPUBLISHED		RELEASE FOR PUBLICATION 1991	
© COPYRIGHT BY .		ALL INTERNATIONAL RIGHT RESERVED.	
TOLLERANZE: SE NON DIVERSAMENTE SPECIFICATO	DIAM. ISOLANTE (INS. DIA. RANGE)	RANGO FILO (WIRE RANGE)	SCALA (SCALE)
(TOLERANCES: UNLESS OTHERWISE SPECIFIED)	-	-	-
± 0.3	TE Connectivity		
ANGOLI (ANGLES) ± 2°			
DIS. (DR.) C.CORDOLA 22 JUNE 91	DESCRIZIONE (DESCRIPTION) C.P.C. SQUARE FLANGE RECEPTACLE FOR PIN CTC.S. SIZE 17-16, STD. SEX		
CONT. (CHK) -	LOC. (LOC)	SIZE (SIZE)	NUMERO (DWG NO)
B4 REVISED PER ECO-11-005140	RK	D11	APP. 11
REV. (REVISION) 99	D/S. DATA (DR.)	LOC. (LOC)	NUMERO (DWG NO)
		A3	C-182916
		B4	1 (OP) 1

DISTRIBUZIONE (PRINT DIST)

88-03 7022 - 0-00