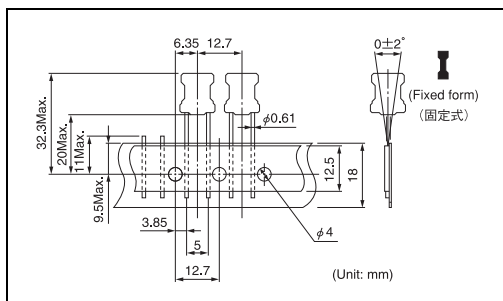
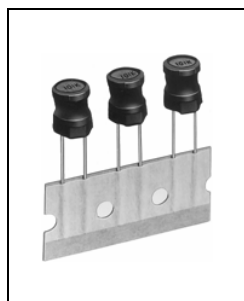


## 8RHT2

Inductance Range: 1.0~1000μH



### FEATURES 特点

- Ideal as a choke coil for noise filtering and DC-DC Converter application.
- Tape for automated Assembly.
- RoHS compliant.
- 是为噪音过滤以及DC/DC转换器使用的扼流线圈的理想选择。
- 自动化装配编带。
- 符合RoHS指令。

### TOKO STANDARD PART NUMBERS 东光标准零件号

#### TYPE 8RHT2

东光零件号码	电感值 <sup>(1)</sup>	公差	最大直流电阻 <sup>(4)</sup>	最大额定直流电流 <sup>(2)</sup>	最小自谐振频率 <sup>(3) (5)</sup>
TOKO Part Number	Inductance <sup>(1)</sup> (μH)	Tolerance (%)	DC Resistance <sup>(4)</sup> (Ω) Max.	Rated DC Current <sup>(2)</sup> (A) Max.	Self-resonant Frequency <sup>(3) (5)</sup> (MHz) Min.
#A823LY-1R0M=R	1.0	± 20	0.013	3.71	150
#A823LY-1R5M=R	1.5	± 20	0.016	3.32	130
#A823LY-2R2M=R	2.2	± 20	0.021	3.15	100
#A823LY-3R3M=R	3.3	± 20	0.025	2.66	79
#A823LY-4R7M=R	4.7	± 20	0.030	2.27	51
#A823LY-6R8M=R	6.8	± 20	0.035	2.10	29
#A823LY-100K=R	10.0	± 10	0.045	1.96	14
#A823LY-120K=R	12.0	± 10	0.050	1.82	13
#A823LY-150K=R	15.0	± 10	0.056	1.75	12
#A823LY-180K=R	18.0	± 10	0.061	1.54	11
#A823LY-220K=R	22.0	± 10	0.070	1.29	9.2
#A823LY-270K=R	27.0	± 10	0.080	1.22	8.5
#A823LY-330K=R	33.0	± 10	0.090	1.17	7.8
#A823LY-390K=R	39.0	± 10	0.10	1.14	6.9
#A823LY-470K=R	47.0	± 10	0.17	0.79	6.5
#A823LY-560K=R	56.0	± 10	0.20	0.76	5.4
#A823LY-680K=R	68.0	± 10	0.22	0.70	4.9
#A823LY-820K=R	82.0	± 10	0.25	0.67	4.1
#A823LY-101K=R	100.0	± 10	0.28	0.58	3.7
#A823LY-121K=R	120.0	± 10	0.32	0.56	3.4
#A823LY-151K=R	150.0	± 10	0.54	0.42	3.2
#A823LY-181K=R	180.0	± 10	0.60	0.40	2.8
#A823LY-221K=R	220.0	± 10	0.68	0.38	2.7
#A823LY-271K=R	270.0	± 10	0.80	0.35	2.4
#A823LY-331K=R	330.0	± 10	0.90	0.33	2.3
#A823LY-391K=R	390.0	± 10	1.20	0.28	2.1
#A823LY-471K=R	470.0	± 10	1.37	0.25	1.9
#A823LY-561K=R	560.0	± 10	1.53	0.23	1.8
#A823LY-681K=R	680.0	± 10	2.00	0.21	1.6
#A823LY-821K=R	820.0	± 10	2.70	0.18	1.5
#A823LY-102K=R	1000.0	± 10	2.96	0.16	1.3

- (1) Inductance is measured with a LCR meter 4284A (Agilent Technologies) or equivalent. Test Frequency at 1.0kHz
- (2) Rated DC current is that which causes a 10% inductance reduction from the initial value, or coil temperature to rise by 20°C, whichever is smaller. (Reference ambient temperature 20°C)
- (3) Self-resonant frequency is measured with a network analyzer model 3577 (HP), MS560J (Anritsu), or equivalent.
- (4) DC resistance is measured with a digital multimeter TR6871 (Advantest) or equivalent.
- (5) Self-resonant frequency is for reference only.

- (1) 使用LCR仪表4284A (Agilent技术) 或者功能相同的仪器在1.0kHz下测试电感值。
- (2) 额定直流电流是引起电感值从最初值降低10%，或者线圈温度升高20°C，两者中比较小的一个。(参考周围环境温度20°C)
- (3) 自谐振频率使用网络分析器3577 (HP)、MS560J (Anritsu) 或者功能相同的仪器。
- (4) 通过数码万用表TR6871 (Advantest) 或者相类似的工具测试直流电阻。
- (5) 自谐振频率是仅供参考。