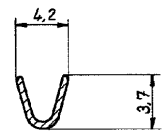
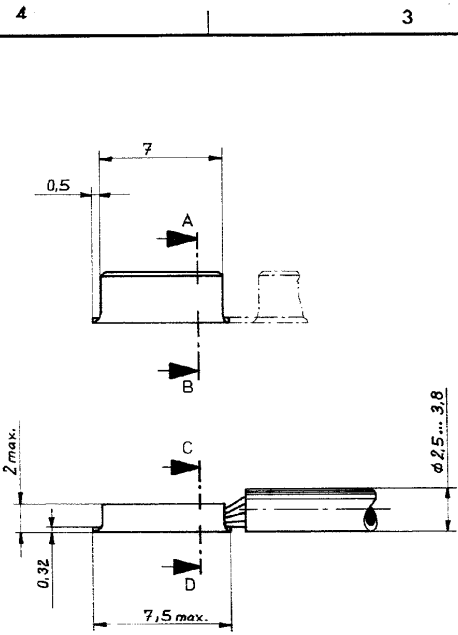
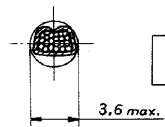


Zeichnung geschützt durch © Copyright 1984 AMP DEUTSCHLAND GmbH Alle Rechte vorbehalten	Index	Anderung	Tag	Name
	A	Material <i>hinzu</i>	16.04.82	<i>Reichelt</i>
	B	-9 <i>hinzu</i>	30.8.82	<i>Reichelt</i>
	D	Revision column added	11.2.2009	Mah. / Kampm.



Schnitt A-B



Schnitt C-D

ZEICHNUNG GÜLTIG AB ..... 11.2.2009

	D	1-926 824-0	Cu Zn 30 Temp.4	galv. Sn über Ni
	D	926 824-9	"	gal. Sn über Ni
	D	926 824-8	Cu Sn 4 Temp.4	vorverzinnt
	D	926 824-7	"	blank
OBSOLETE	D	926 824-6	"	vorverzinnt
	D	926 824-5	"	blank
	D	926 824-4	Cu Zn 30 Temp.4	vorverzinnt
	D	926 824-3	"	blank
	D	926 824-2	"	vorverzinnt
	D	926 824-1	"	blank
REV		Bestell-Nr. Bandware	Werkstoff	Oberfläche Farbe
		Get. 3. u. 80 <i>Gold</i>	Gepr.	Gepr.

DGB: 1... 2, 5 mm<sup>2</sup>

**AMP** AMP DEUTSCHLAND GmbH  
Langen b. Ffm

Benennung  
**Aderendhülse**  
(ohne Isolationsfassung)

**K**

Nicht tolerierte Maße = 0,2 mm = 2 °	Format <b>B</b>	Zeichnungs-Nr. 926 824	REV D
Maßstab 5:1		Blatt-Nr. 1 von 1	

1 Streifen ohne Unterbrechung  
(SPlice-FREE-Ausführung)