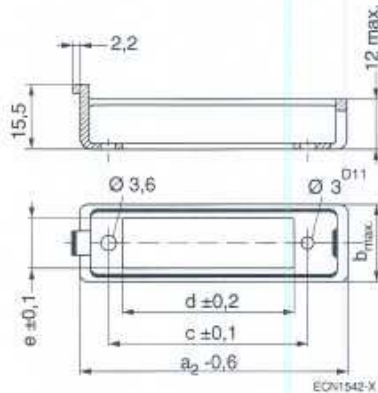


Riegelwanne



Locking tray

| Baugröße<br>Size | Maße / Dimensions in mm |      |    |    |    |
|------------------|-------------------------|------|----|----|----|
|                  | a <sub>2</sub>          | b    | c  | d  | e  |
| 1                | 54,6                    | 18,1 | 38 | 31 | 13 |
| 2                | 66,6                    | 18,1 | 50 | 43 | 13 |
| 3                | 78,6                    | 18,1 | 62 | 55 | 13 |
| 4                | 90,6                    | 18,1 | 74 | 67 | 13 |
| 5                | 90,8                    | 23,1 | 74 | 67 | 18 |

Bestellangaben

Ordering information

| Baugröße / Size   | für Polzahl / for number of contacts |        |        | Bestellbezeichnung / Order designation  |   |                             |   |
|---|--------------------------------------|--------|--------|---|---|-----------------------------|---|
|   | RP 300 <sup>3)</sup>                 | RP 618 | RP 622 | Kunststoffgehäuse ohne Verriegelung <sup>1)</sup><br>Plastic housing without locking facility <sup>1)</sup> | Verp.-Einh. Stück<br>Packed in units of ea. | Riegelwanne<br>Locking tray | Verp.-Einh. Stück<br>Packed in units of ea. |
| 1   | 21                                   | 10     | 8      | C42334-A228-A761 4)   | 10  | C42334-A228-C161            | 5   |
| 2   | 33                                   | -      | 12     | C42334-A228-A762 8)   | 10  | C42334-A228-C162            | 5   |
| 3   | 42                                   | 20     | 16     | C42334-A228-A763 1)   | 10  | C42334-A228-C163            | 5   |
| 4   | 54                                   | 26     | 20     | C42334-A228-A764 2)   | 10  | C42334-A228-C164            | 5   |
| 5   | 72                                   | 39     | 30     | C42334-A228-A765 5)   | 10  | C42334-A228-C165 7)         | 5   |
| Zubehör: Verriegelungshebel <sup>2)</sup><br>Accessories: Locking lever <sup>2)</sup> |                                      |        |        | C42334-A228-B78 3)  | 20  |                             |   |

1) ohne Steckkontaktleiste, ohne Paßteile

2) je Gehäuse 1 Stück; wird nach der Montage am Gehäuse befestigt

3) Die Steckverbinder RP 300 dürfen nur in Gehäuse ohne Verriegelung eingebaut werden. Sie müssen senkrecht gesteckt werden, da sie nicht schwenkbar sind

1) without rack and panel connector, without matching parts

2) 1 ea. per housing is secured to the housing after assembly

3) The plug connectors RP 300 may be fitted only in housings without locking facility. They must be plugged on perpendicularly since they are not able to swivel

- 1) 1-1393583-3
- 2) 1-1393583-4
- 3) 1393582-4
- 4) 1-1393583-1
- 5) 1-1393583-5
- 6) 3-1393565-8
- 7) 3-1393565-7
- 8) 1-1393583-2