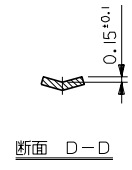
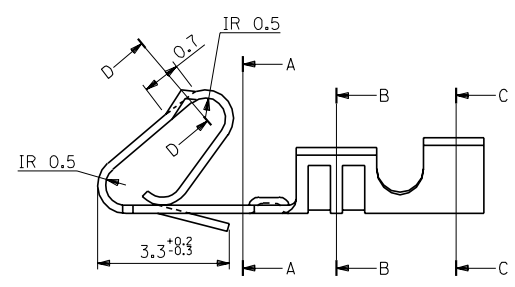
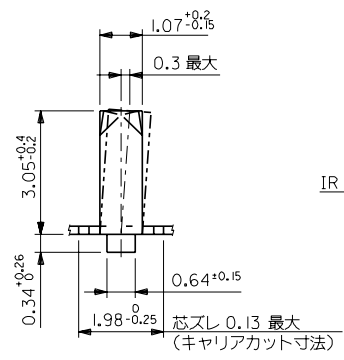
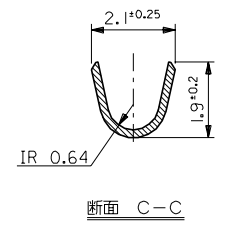
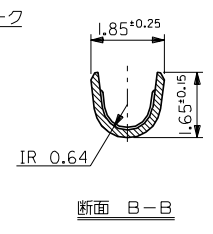
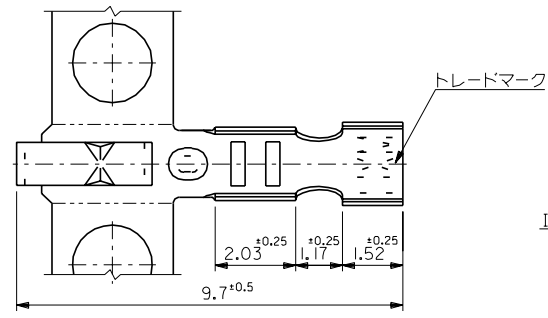
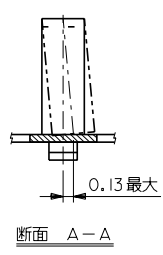


EDP NO. 08-70-00\*\* SD-5159\*

ALL DIMENSIONS IN METRIC DO NOT SCALE DRAWING

8 7 6 5 4 3 2 1

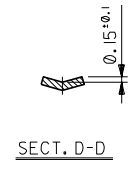
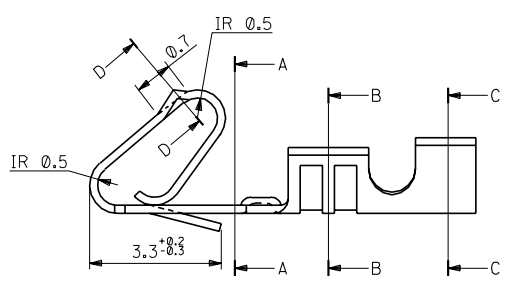
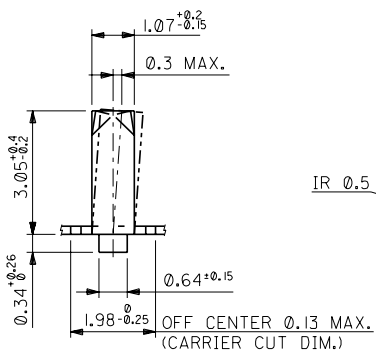
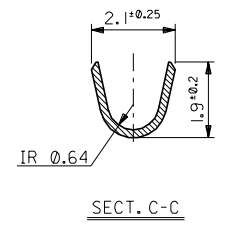
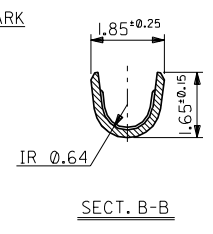
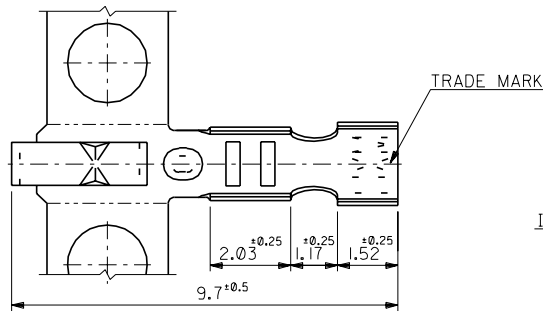
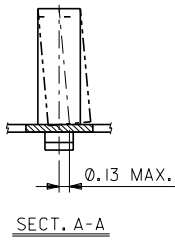


錫 0.9µm以上 リフロー処理	リン青銅 メッキ済	バラ状 連鎖状	08-70-0049	5159PBTL
錫 0.9µm以上 銅下地 0.5µm以上	黄銅 メッキ済	バラ状 連鎖状	08-70-0069	5159TL
メッキ仕様	材質	端子形状	EDP NO.	ENG. NO.

材料 表参照 MATERIAL 表参照 板厚: 0.203		MOLEX-JAPAN CO.,LTD. 日本モレックス株式会社	
仕上げ 表参照 FINISH 表参照		EDP. NO. 08-70-00**	
適用電線範囲 WIRE RANGE AWG #22-#28		ENG. NO. SD-5159*	
被覆外径 INS. RANGE Φ(1.2)-1.7		REV J	
角度 ANGLE ±3°	30以上 OVER ±0.3	TITLE 名称 MINI. KK. CRIMP RECEPTACLE	
10以上 未過 UNDER ±0.25	10 UNDER ±0.2	DRAWN BY 90/7/9 S.MOCHIZUKI CHK'D BY 90/08/26 M.FUKUSHIMA	
REVISION RECORD		APP'D BY 91/03/26 M.ENOMOTO SCALE 10-1	
REVISION RECORD			
GENERAL TOLERANCES			

THIS DRAWING CONTAINS INFORMATION THAT IS PROPRIETARY TO MOLEX/JAPAN AND SHOULD NOT BE USED WITHOUT WRITTEN PERMISSION  
本図面は日本モレックス(株)の所有する情報を含むもので 当社の許可なく複製を禁止する。 MXJ-8

8 7 6 5 4 3 2 1



TIN 0.3μm MIN. REFLOW TREATMENT	PHOSPHOR BRONZE PRE PLATED	LOOSE CHAIN	08-70-0049	5159PBTL
TIN 0.9μm MIN. OVER COPPER 0.5μm MIN. PLATING	BRASS PRE PLATED	LOOSE CHAIN	08-70-0069	5159TL
		CHAIN	08-70-0064	5159T
		FORM	EDP NO.	ENG. NO.

材料 MATERIAL	SEE TABLE	MOLEX MOLEX-JAPAN CO.,LTD. 日本モレックス株式会社
THK : 0.203		
仕上げ FINISH	SEE TABLE	EDP NO.
適用電線範囲 WIRE RANGE	AWG #22-#28	08-70-00**
被覆外径 INS. RANGE	Φ (1.2)-1.7	ENG. NO.
		SD-5159*
REVISED & REDRAWN (J00775)	S.M. 90/7/9	REV
REVISION RECORD	DR. CHK. DATE	J
記号 LTR	変更内容	
APP'D BY 90/03/26	S.AMOCHIZUKI	
MENOMOTO	M.FUKUSHIMA	
SCALE 10-1	尺度	

REVISION RECORD: REVISED & REDRAWN (J00775) S.M. 90/7/9; REVISION RECORD DR. CHK. DATE

GENERAL TOLERANCES: REVISION RECORD: REVISED & REDRAWN (J00775) S.M. 90/7/9; REVISION RECORD DR. CHK. DATE

THIS DRAWING CONTAINS INFORMATION THAT IS PROPRIETARY TO MOLEX/JAPAN AND SHOULD NOT BE USED WITHOUT WRITTEN PERMISSION  
 本図面は日本モレックス(株)の所有する情報を含むもので 当社の許可なく複製を禁止する。 MXJ-8