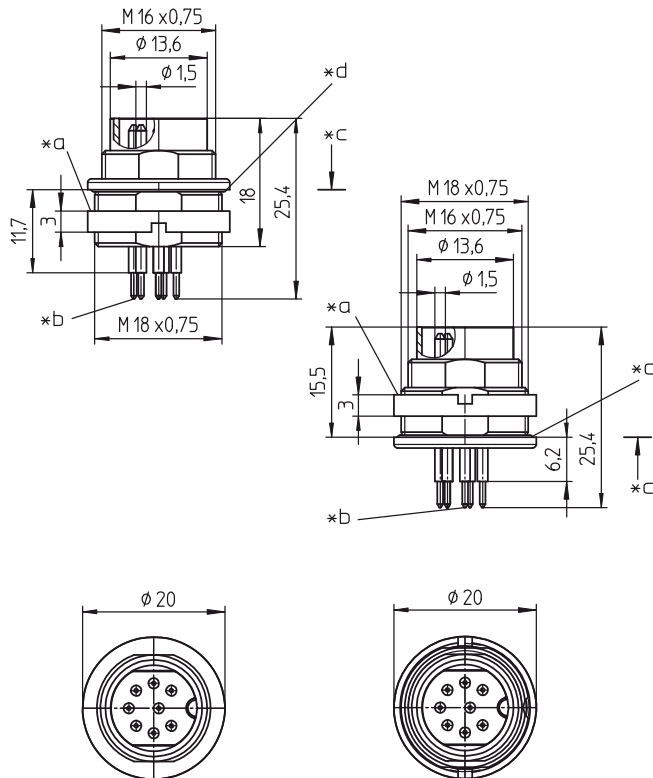
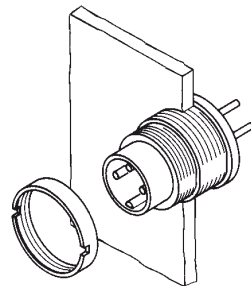
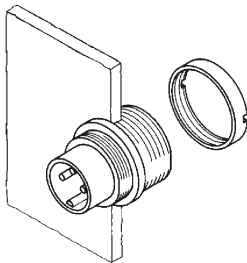




0316-2

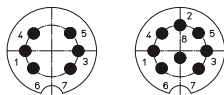


0317-2



Leiterplattenlayouts siehe Seite 3.63
 Printed circuit board layouts see page 3.63
 Modèles des cartes imprimées voir à la page 3.63

Polbilder, von der Lötseite gesehen
 Pin configurations, solder side view
 Schémas de raccordement, vus du côté à souder



0316-2 06-1 0316-2 08-1
 0317-2 06-1 0317-2 08-1

0316-2
 0317-2

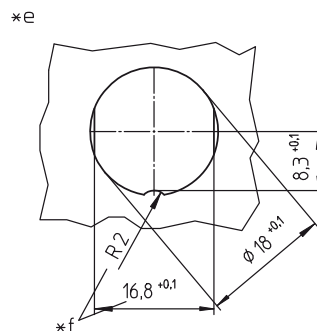
SWUM™-Einbaustecker nach IEC 61076-2-106 und AISG-Spezifikation, IP 68/67, mit Schraubverschluss, für Leiterplatten

0316-2: für Frontmontage
 0317-2: für Rückseitenmontage

1. Temperaturbereich	-40 °C/+85 °C
2. Werkstoffe	
Kontaktträger	PA, V2 nach UL 94
Kontaktstift	CuZn, versilbert und flashvergoldet, im Lötbereich verzinkt
Gehäuse	Zn-Druckguss, vernickelt
Ringmutter	CuZn, vernickelt
Dichtung	NBR
3. Mechanische Daten	
Kontaktierung mit	Kupplungen 032..., 0360 Kupplungen nach IEC 61076-2-106 und IEC 60130-9
Schutzart ¹	IP 68/67
4. Elektrische Daten (bei T _u 20 °C)	
Bemessungsstrom	5 A
Bemessungsspannung ²	60 V AC
Isolierstoffgruppe ²	IIIa (IEC)/2 (UL) (CTI \geq 350)
Prüfspannung	1 kV/60 s
Isolationswiderstand	> 1 T Ω

¹ nach IEC 60529/DIN EN 60529
 IP 68: dicht in verschraubtem Zustand; mit einem zugehörigen Gegenstück verschraubte Steckverbindung ist gegen Eindringen von Staub oder Feuchtigkeit geschützt
 IP 67: dicht in ungestecktem Zustand (SWUM™); durch einen versehentlich ungeschützten ungesteckten Steckverbinder können Staub oder Feuchtigkeit nicht in das Geräteinnere eindringen
² IP-X8-Anforderungen in Absprache zwischen Anwender und Hersteller nach IEC 60664/DIN EN 60664, CTI für UL nach ANSI/UL 746 A

- *a Mutter lose beigestellt
nut enclosed separately
écrou ajouté séparément
- *b Lötstift
solder pin
plot à souder
- *c Montagerichtung
mounting direction
direction de montage
- *d O-Ring-Dichtung
O-ring gasket
anneau torique d'étanchéité
- *e Einbauöffnung
port
ouverture d'emplacement
- *f Verdrehenschutz, Ausführung wahlweise
anti-rotation, alternative execution
protection antitorsion, exécution alternative



SWUM™-Rundsteckverbinder mit Schraubverschluss nach IEC 61076-2-106 und AISG-Spezifikation, IP 68
SWUM™ circular connectors with threaded joint acc. to IEC 61076-2-106 and AISG specification, IP 68
Connecteurs circulaires SWUM™ avec verrouillage à vis suivant CEI 61076-2-106 et spécification AISG, IP 68

0316-2 0317-2	
SWUM™ chassis plug acc. to IEC 61076-2-106 and AISG specification, IP 68/67, with threaded joint, for printed circuit boards	
0316-2: for front mounting 0317-2: for rear mounting	
1. Temperature range	-40 °C/+85 °C
2. Materials	
Body	PA, V2 according to UL 94
Contact pin	CuZn, silvered and flash gilded, tinned in solder area
Housing	Zn diecast, nickeled
Ring nut	CuZn, nickeled
Gasket	NBR
3. Mechanical data	
Mating with	sockets 032..., 0360 sockets according to IEC 61076-2-106 and IEC 60130-9
Protection ¹	IP 68/67
4. Electrical data (at T_{amb} 20 °C)	
Rated current	5 A
Rated voltage ²	60 V AC
Material group ²	IIIa (IEC)/2 (UL) (CTI ≥ 350)
Test voltage	1 kV/60 s
Insulation resistance	> 1 TΩ
¹ according to IEC 60529/DIN EN 60529 IP 68: sealed in locked position; pair of appropriate connectors in locked position is sealed against ingress of dust and moisture IP 67: sealed when unmated (SWUM™); no dust or moisture can ingress into the inside of the device through an unmated connector accidentally left unprotected	
² IP X8 requirements under agreement between user and manufacturer according to IEC 60664/DIN EN 60664, CTI for UL acc. to ANSI/UL 746 A	

0316-2 0317-2	
Embase mâle SWUM™ suivant CEI 61076-2-106 et spécification AISG, IP 68/67, avec verrouillage à vis, pour cartes imprimées	
0316-2: pour montage de front 0317-2: pour montage par derrière	
1. Température d'utilisation	-40 °C/+85 °C
2. Matériaux	
Corps isolant	PA, V2 suivant UL 94
Contact à broche	CuZn, argenté et doré flash, étamé à la partie à souder
Boîtier	Zn moulé sous pression, nickelé
Écrou à anneau	CuZn, nickelé
Joint d'étanchéité	NBR
3. Caractéristiques mécaniques	
Raccordement avec	connecteurs femelles 032..., 0360 connecteurs femelles suivant CEI 61076-2-106 et CEI 60130-9
Protection ¹	IP 68/67
4. Caractéristiques électriques (à T_{amb} 20 °C)	
Courant assigné	5 A
Tension assignée ²	60 V AC
Groupe de matériau ²	IIIa (CEI)/2 (UL) (CTI ≥ 350)
Tension d'essai	1 kV/60 s
Résistance d'isolement	> 1 TΩ
¹ suivant CEI 60529/DIN EN 60529 IP 68: étanche à l'état verrouillé; un pair de connecteurs appropriés à l'état verrouillé est protégé contre la poussière et l'humidité IP 67: étanche à l'état non enfiché (SWUM™); ni poussière ni humidité ne peuvent entrer dans l'appareil au travers d'un connecteur non enfiché et non protégé par négligence	
² exigences IP X8 après entente entre utilisateur et fabricant suivant CEI 60664/DIN EN 60664, CTI pour UL suivant ANSI/UL 746 A	

SWUM™

Sealed When UnMated

Dicht im ungesteckten Zustand

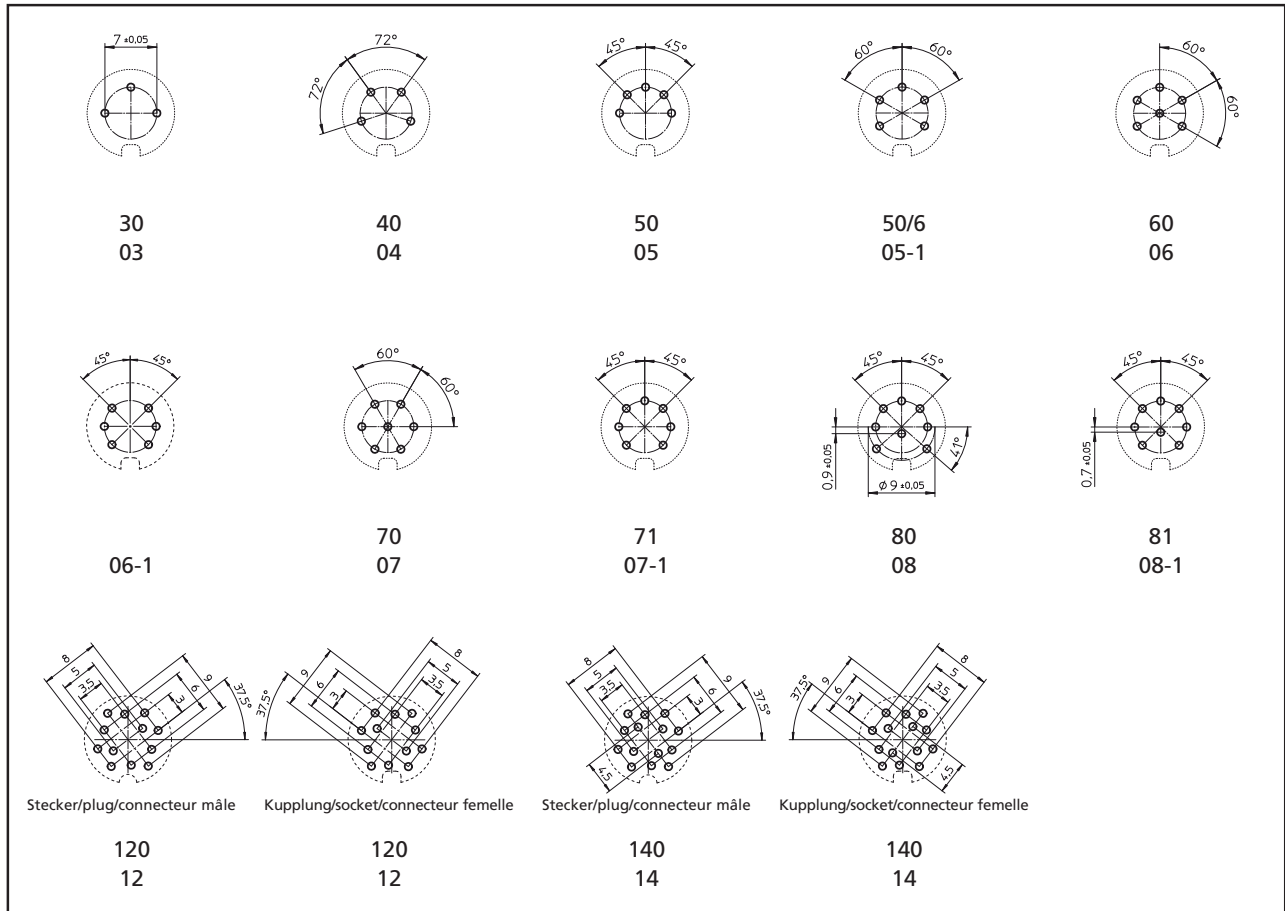
Étanche à l'état non enfiché

Bestellbezeichnung Designation Désignation	Polzahl Poles Pôles	Verpackungseinheit Package unit Unité d'emballage
0316-2 06-1	6	50
0316-2 08-1	8	50
0317-2 06-1	6	50
0317-2 08-1	8	50

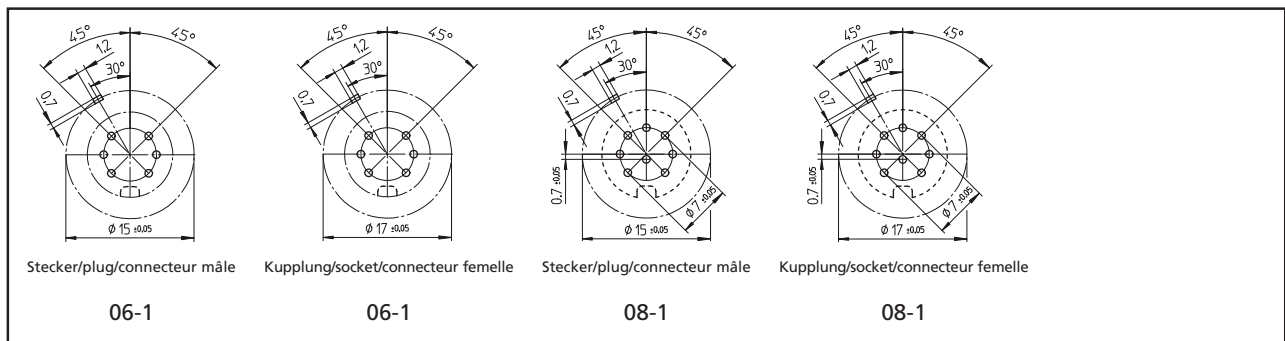
Verpackung: im Karton
Packaging: in a cardboard box
Emballage: dans un carton

www.lumberg.com

05/2010



Leiterplattenlayouts für Einbausteckverbinder, von der Bestückungsseite gesehen
 Printed circuit board layouts for chassis connectors, components side view
 Modèles de cartes imprimées pour embases, vus du côté à équiper



Leiterplattenlayouts für Einbausteckverbinder mit Massekontakt, von der Bestückungsseite gesehen
 Printed circuit board layouts for chassis connectors with ground contact, components side view
 Modèles de cartes imprimées pour embases avec contact de masse, vus du côté à équiper