

**Vollisolierte
Ultra-Fast-Plus
FASTON-Steckhülsen**
(Fortsetzung)

Material und Oberfläche

Gehäusematerial:

Polyamid 6.6, nach UL 94 V-2

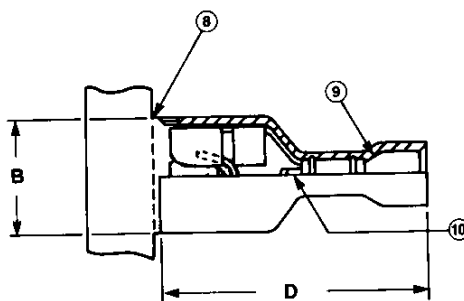
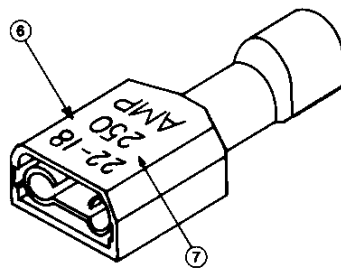
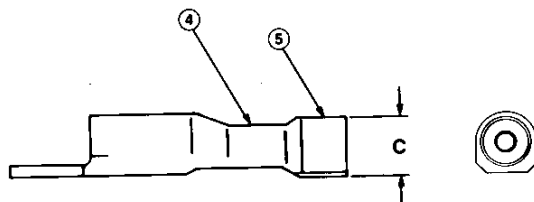
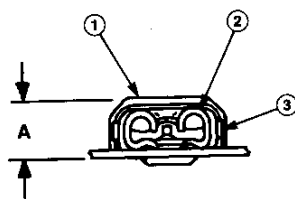
Kontaktmaterial:

Kupferlegierung, verzinkt

Farbkodierung:

AWG 22-18 = rot

AWG 16-14 = blau



- ① Gehäuse
- ② Kontakt
- ③ Flachsteckerschlit
- ④ Crimpbereich
- ⑤ Isolierungsführung
- ⑥ Leiterquerschnitt
- ⑦ Steckhülsengröße
- ⑧ Trennsteg
- ⑨ Einführtrichter
- ⑩ Leiteranschlag

**Ultra-Fast Plus
Fully Insulated
FASTON Receptacles**
(continued)

Material and Finish

Housing Material:

Polyamide 6.6, UL 94 V-2 rated

Contact Material:

Copper alloy, tin plated

Color Code:

22-18 AWG = red

16-14 AWG = blue

- ① Housing
- ② Terminal
- ③ Tab Slot
- ④ Crimp Area
- ⑤ Insulation Guide
- ⑥ Wire Size
- ⑦ Receptacle Size
- ⑧ Carrier Strip Cut-Off
- ⑨ Funnel Entry
- ⑩ Wire Stop

Serie (Größe) Series (Size) (mm)	Leiterquerschnittsbereich Wire Size Range		Isolierungs- durchmesser Insulation Diameter max. (mm)	Abmessungen/Dimensions (mm)				Material Material	Bestell-Nummern/Part Numbers	
	AWG	mm ²		A	B	C	D		Bandware Strip Form	Einzelausführung Loose-Piece
.110 (2,8 x 0,5)	22-18	0,3-0,9	1,52-3,05	3,86	5,97	3,94	18,67	CuZn/Brass	2-520932-2	-
.187 (4,8 x 0,5)	22-18	0,3-0,9	1,52-3,43	4,45	7,62	5,08	21,72	CuZn/Brass	2-520401-2	2-520409-2
.187 (4,8 x 0,8)	22-18	0,3-0,9	1,52-3,43	4,45	7,62	5,08	21,72	CuZn/Brass	2-520403-2	2-520411-2
.187 (4,8 x 0,5)	16-14	1,3-2,0	2,29-4,06	4,70	7,62	5,72	21,72	CuZn/Brass	3-520402-2	3-520410-2
.187 (4,8 x 0,8)	16-14	1,3-2,0	2,29-4,06	4,70	7,62	5,72	21,72	CuZn/Brass	3-520404-2	3-520412-2
.250 (6,3 x 0,8)	22-18	0,3-0,9	1,52-3,43	5,21	9,40	5,08	21,72	CuZn/Brass	2-520405-2	2-520407-2
.250 (6,3 x 0,8)	16-14	1,3-2,0	2,29-4,06	5,21	9,40	5,72	21,72	CuZn/Brass	3-520406-2	3-520408-2

Verbindlich für Toleranzen der Abmessungen und technische Werte sind ausschließlich die neuesten AMP Kundenzeichnungen bzw. Produkt-Spezifikationen, die Sie auf Anfrage erhalten.
All specifications subject to change. Consult AMP for latest design specifications.