

Sensorsteckverbinder Serie 713 Sensor connectors series 713

Bezeichnung
Description

Kabelstecker, Kunststoffverriegelung, Schraubklemmanschluss
Male cable connector, plastic locking system, screw termination

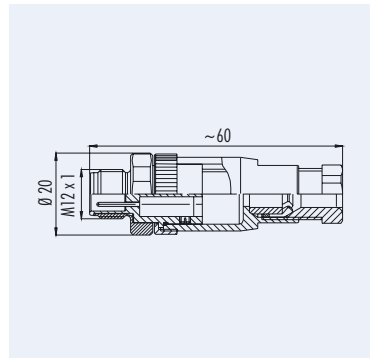
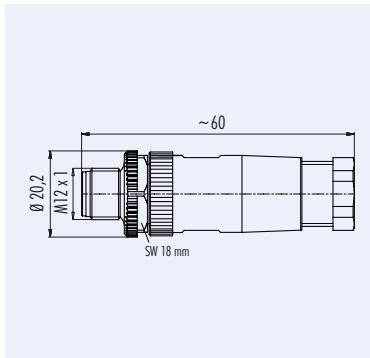
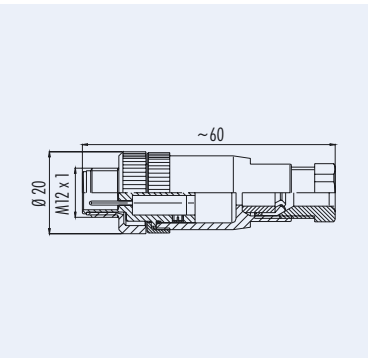
Kabelstecker, Metallverriegelung, Schraubklemmanschluss
Male cable connector, metal locking system, screw termination

Kabelstecker, Edelstahl-Gewindeverriegelung, Kontaktfläche Gold, Schraubklemmanschluss
Male cable connector, stainless steel locking system, contact surface gold, screw termination

Abbildung
Figure



Maßzeichnung
Drawing



Bestell-Nr.
Ordering-No.

Polzahl Contacts	Kabeldurchlass (mm) Cable outlet (mm)	Bestell-Nummer Ordering-Number	Polzahl Contacts	Kabeldurchlass (mm) Cable outlet (mm)	Bestell-Nummer Ordering-Number	Polzahl Contacts	Kabeldurchlass (mm) Cable outlet (mm)	Bestell-Nummer Ordering-Number
4	4-6	99-0429-43-04	3	4-6	99-0429-07-04	4	4-6	99-0429-82-04
	6-8	99-0429-57-04		6-8	99-0429-158-04		6-8	99-0429-282-04
5	4-6	99-0437-43-05	4	4-6	99-0429-14-04	5	4-6	99-0437-82-05
	6-8	99-0437-57-05		6-8	99-0429-12-04		6-8	99-0437-282-05
	6-8	99-0437-57-05	8	6-8	99-0487-12-08	8	6-8	99-0487-282-08
		12	6-8	99-0491-12-12				

Technische Daten
Specifications

	3	4	5	8	12		
Polzahl	3	4	5	8	12	Number of contacts	
Steckverbinder Verriegelung	schraub/screw					Connector locking system	
Anschlussart	schrauben/screw					löten/solder	Termination
Anschlussquerschnitt	schrauben/screw max. 0,75 mm ² (max. AWG 18)			schrauben/screw max. 0,5 mm ² (max. AWG 20)		löten/solder max. 0,25 mm ² (max. AWG 24)	Wire gauge
Kabeldurchlass	4-6 mm, 6-8 mm					Cable outlet	
Schutzart	IP 67					Degree of protection	
Mechanische Lebensdauer	Optaloy/optaloy > 50 Steckzyklen/> 50 mating cycles, Gold/gold > 100 Steckzyklen/> 100 mating cycles					Mechanical operation	
Obere Grenztemperatur	+ 85 °C					Upper temperature	
Untere Grenztemperatur	- 25 °C					Lower temperature	
Bemessungsspannung	250 V	250 V	125 V	60 V	30 V	Rated voltage	
Bemessungs-Stoßspannung	2500 V	2500 V	1500 V	800 V	500 V	Rated impulse voltage	
Verschmutzungsgrad	3					Pollution degree	
Überspannungskategorie	II					Overvoltage categorie	
Isolierstoffgruppe	III/II					Material group	
Bemessungsstrom (40 °C)	4 A		2 A		1 A	Rated current (40 °C)	
Durchgangswiderstand	≤ 8 mΩ (Optaloy/optaloy), ≤ 3 mΩ (Gold/gold)					Contact resistance	
Material Kontakt	CuZn (Messing/brass)					Material of contact	
Kontaktoberfläche	CuSnZn (Optaloy/optaloy), Au (Gold/gold), Edelstahl-Version/stainless steel version			Au (Gold/gold)		Contact plating	
Material Kontaktkörper	PA					Material of contact body	
Material Gehäuse	PA					Material of housing	

Sensorsteckverbinder Serie 713 Sensor connectors series 713

Bezeichnung
Description

Abbildung
Figure

Kabelstecker mit Käfigzugfederanschluss
Male cable connector with wire clamp connection



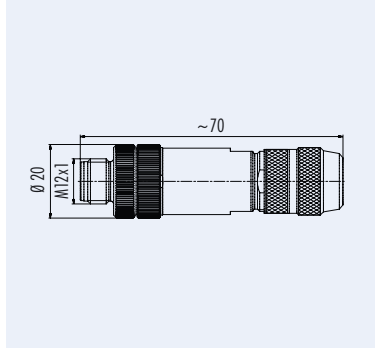
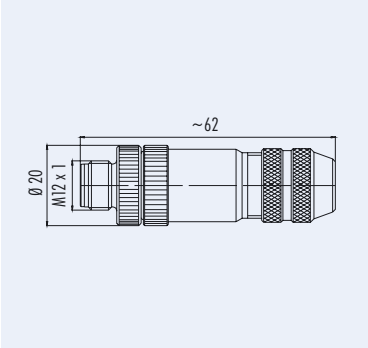
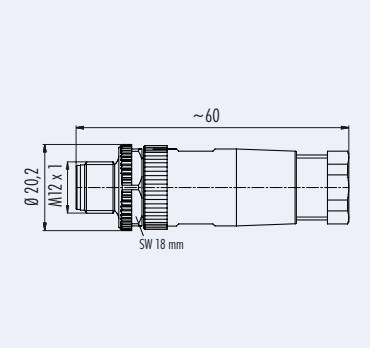
Kabelstecker, schirmbar,
Schraubklemmanschluss, Schirmringversion
Male cable connector, shieldable
screw connection, version with shielding ring



Kabelstecker schirmbar, Schraubklemmanschluss, Irisfeder
Male cable connector, shieldable, screw connection, iris type
spring



Maßzeichnung
Drawing



Bestell-Nr.
Ordering-No.

Polzahl Contacts	Kabeldurchlass (mm) Cable outlet (mm)	Bestell-Nummer Ordering-Number	Polzahl Contacts	Kabeldurchlass (mm) Cable outlet (mm)	Bestell-Nummer Ordering-Number	Polzahl Contacts	Kabeldurchlass (mm) Cable outlet (mm)	Bestell-Nummer Ordering-Number
4	4-6	99-0525-14-04	4	4-6	99-1429-814-04	4	5-8	99-1431-814-04
	6-8	99-0525-12-04		6-8	99-1429-812-04			
5	4-6	99-0537-14-05	5	4-6	99-1437-814-05	5	5-8	99-1439-814-05
		99-0537-12-05		6-8	99-1437-812-05			
	6-8	99-1487-812-08	12	6-8	99-1491-812-12			
		99-1491-812-12						

Technische Daten Specifications

Polzahl	3	4	5	8	12	Number of contacts
Steckverbinder Verriegelung	schraub/screw					Connector locking system
Anschlussart	Käfigzugfeder, schrauben/wire clamp, screw			schrauben/screw	löten/solder	Termination
Anschlussquerschnitt	schrauben/screw max. 0,75 mm ² (max. AWG 18), Käfigzugfeder/wire clamp max. 0,5 mm ² (max. AWG 20)			schrauben/screw max. 0,5 mm ² (max. AWG 20)	löten/solder max. 0,25 mm ² (max. AWG 24)	Wire gauge
Kabeldurchlass	4-6 mm, 5-8 mm, 6-8 mm					Cable outlet
Schutzart	IP 67					Degree of protection
Mechanische Lebensdauer	> 100 Steckzyklen/> 100 mating cycles					Mechanical operation
Obere Grenztemperatur	+ 85 °C					Upper temperature
Untere Grenztemperatur	- 25 °C					Lower temperature
Bemessungsspannung	250 V	250 V	125 V	60 V	30 V	Rated voltage
Bemessungs-Stoßspannung	2500 V	2500 V	1500 V	800 V	500 V	Rated impulse voltage
Verschmutzungsgrad	3					Pollution degree
Überspannungskategorie	II					Overvoltage categorie
Isolierstoffgruppe	II					Material group
Bemessungsstrom (40°C)	4 A			2 A	1 A	Rated current (40 °C)
Durchgangswiderstand	≤ 3 mΩ					Contact resistance
Material Kontakt	CuZn (Messing/brass)					Material of contact
Kontaktoberfläche	Au (Gold/gold)					Contact plating
Material Kontaktkörper	PA/PBT					Material of contact body
Material Gehäuse	PA					Material of housing

Sensorsteckverbinder Serie 713 Sensor connectors series 713

Bezeichnung
Description

Kabelstecker schirmbar, Käfigzugfederanschluss, Schirmingversion
Male cable connector shieldable, with wire clamp connection, version with shielding ring

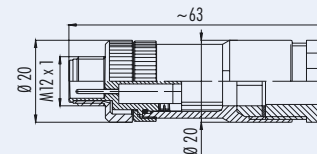
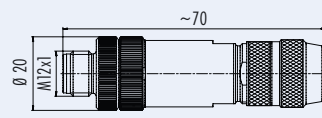
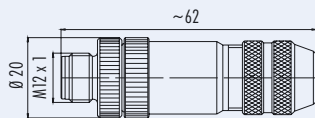
Kabelstecker schirmbar, Käfigzugfederanschluss, Irisfeder
Male cable connector shieldable, wire clamp connection, iris spring

Duo-Kabelstecker, Kunststoffverriegelung, Schraubklemmanschluss
Male cable duo connector, plastic locking system, screw termination

Abbildung
Figure



Maßzeichnung
Drawing



Bestell-Nr.
Ordering-No.

Polzahl Contacts	Kabeldurchlass (mm) Cable outlet (mm)	Bestell-Nummer Ordering-Number	Polzahl Contacts	Kabeldurchlass (mm) Cable outlet (mm)	Bestell-Nummer Ordering-Number	Polzahl Contacts	Kabeldurchlass (mm) Cable outlet (mm)	Bestell-Nummer Ordering-Number
4	4-6	99-1525-814-04	4	5-8	99-1527-814-04	4	2 Kabel Ø 2,1-3mm oder 2 cables Ø 2,1-3mm or Ø 4-5mm	99-0429-142-04
	6-8	99-1525-812-04						
5	4-6	99-1537-814-05	5	5-8	99-1539-814-05	5		99-0437-142-05
	6-8	99-1537-812-05						

Technische Daten
Specifications

Polzahl	4	5	Number of contacts
Steckverbinder Verriegelung	schraub/screw		Connector locking system
Anschlussart	Käfigzugfeder, schrauben/wire clamp, screw		Termination
Anschlussquerschnitt	schrauben/screw max. 0,75 mm ² (max. AWG 18), Käfigzugfeder/wire clamp max. 0,5 mm ² (max. AWG 20)		Wire gauge
Kabeldurchlass	4-6 mm, 5-8 mm, 6-8 mm		Cable outlet
Schutzart	IP 67		Degree of protection
Mechanische Lebensdauer	Optaloy/optaloy > 50 Steckzyklen/> 50 mating cycles, Gold/gold > 100 Steckzyklen/> 100 mating cycles		Mechanical operation
Obere Grenztemperatur	+ 85 °C		Upper temperature
Untere Grenztemperatur	- 25 °C		Lower temperature
Bemessungsspannung	250 V	125 V	Rated voltage
Bemessungsstoßspannung	2500 V	1500 V	Rated impulse voltage
Verschmutzungsgrad	3		Pollution degree
Überspannungskategorie	II		Overvoltage categorie
Isolierstoffgruppe	III/II		Material group
Bemessungsstrom (40 °C)	4 A		Rated current (40 °C)
Durchgangswiderstand	≤ 8 mΩ (Optaloy/optaloy), ≤ 3 mΩ (Gold/gold)		Contact resistance
Material Kontakt	CuZn (Messing/brass)		Material of contact
Kontaktoberfläche	CuSnZn (Optaloy ungeschirmt/optaloy not shielded), Au (Gold geschirmt/gold shielded)		Contact plating
Material Kontaktkörper	PBT		Material of contact body
Material Gehäuse	CuZn vernickelt, Zink Druckguss vernickelt, PA/CuZn nickel plated, zinc diecasting nickel plated, PA		Material of housing

Sensorsteckverbinder Serie 713 Sensor connectors series 713

Bezeichnung
Description

Abbildung
Figure

Duo-Kabelstecker, Metallverriegelung, Schraubklemmanschluss, Kontaktoberfläche Optaloy
Male cable duo connector, metal locking system, screw termination, contact surface optaloy



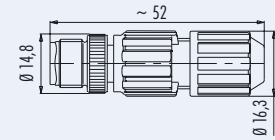
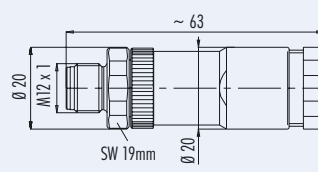
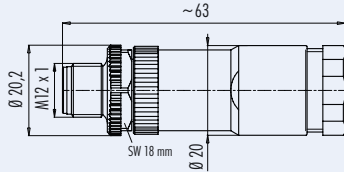
Duo-Kabelstecker, VA-Gewindeverriegelung, Schraubklemmanschluss, Kontaktoberfläche Gold
Male cable duo connector, VA locking system, screw termination, contact surface gold



Kabelstecker mit Schneidklemmanschluss, Kontaktoberfläche Gold
Male cable connector with IDT connection, contact surface gold



Maßzeichnung
Drawing



Bestell-Nr.
Ordering-No.

Polzahl Contacts	Kabeldurchlass (mm) Cable outlet (mm)	Bestell-Nummer Ordering-Number	Polzahl Contacts	Kabeldurchlass (mm) Cable outlet (mm)	Bestell-Nummer Ordering-Number	Polzahl Contacts	Kabel (mm ²) Cable (mm ²)	Bestell-Nummer Ordering-Number
4	2 Kabel Ø 2,1-3mm oder Ø 4-5mm 2 cables Ø 2,1-3mm or Ø 4-5mm	99-0429-186-04	4	2 Kabel Ø 2,1-3mm oder Ø 4-5mm 2 cables Ø 2,1-3mm or Ø 4-5mm	99-0429-287-04	4	0,14-0,34 Ø 3,5-6	99-0527-14-04
5		99-0437-186-05	99-0437-287-05					
8		99-0487-186-08	99-0487-287-08		0,34-0,75 Ø 4-8		99-0527-12-04	

Technische Daten
Specifications

Polzahl	4	5	8	Number of contacts
Steckverbinder Verriegelung	Schraub/Screw			Connector locking system
Anschlussart	Schneidklemm, schrauben/IDT connection, screw			Termination
Anschlussquerschnitt	max. 0,75 mm ² (max. AWG 18)		schrauben/screw max. 0,5 mm ² (max. AWG 20)	Wire gauge
Kabeldurchlass	-			Cable outlet
Schutzart	IP 67			Degree of protection
Mechanische Lebensdauer	Optaloy/optaloy > 50 Steckzyklen/> 50 mating cycles, Gold/gold > 100 Steckzyklen/> 100 mating cycles			Mechanical operation
Obere Grenztemperatur	+ 85 °C, Schneidklemm 80 °C			Upper temperature
Untere Grenztemperatur	- 25 °C			Lower temperature
Bemessungsspannung	250 V (125 V)	125 V	60 V	Rated voltage
Bemessungsstoßspannung	2500 V	1500 V	800 V	Rated impulse voltage
Verschmutzungsgrad	3			Pollution degree
Überspannungskategorie	II			Overvoltage categorie
Isolierstoffgruppe	III			Material group
Bemessungsstrom (40 °C)	4 A		2 A	Rated current (40 °C)
Durchgangswiderstand	≤ 8 mΩ (Optaloy/optaloy), ≤ 3 mΩ (Gold/gold)			Contact resistance
Material Kontakt	CuZn (Messing/brass)			Material of contact
Kontaktoberfläche	CuSnZn (Optaloy/optaloy), Au (Gold/gold)			Contact plating
Material Kontaktkörper	PA			Material of contact body
Material Gehäuse	CuZn vernickelt, PA/CuZn nickel plated, PA			Material of housing

Sensorsteckverbinder Serie 713 Sensor connectors series 713

Bezeichnung
Description

Winkelstecker, Kunststoffverriegelung, Schraubklemmanschluss
Male angled connector, plastic locking system, screw termination

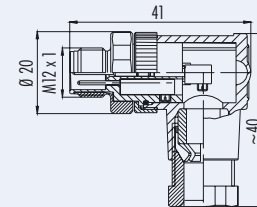
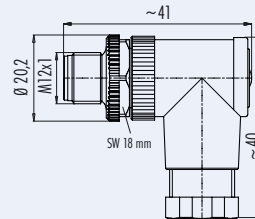
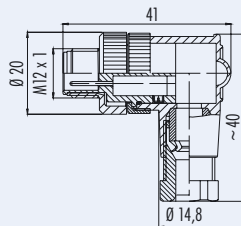
Winkelstecker, Metallverriegelung, Schraubklemmanschluss
Male angled connector, metal locking system, screw termination

Winkelstecker, Edelstahl-Gewindeverriegelung, Schraubklemmanschluss, Kontaktoberfläche Gold
Male angled connector, stainless steel locking system, screw termination, contact surface gold

Abbildung
Figure



Maßzeichnung
Drawing



Bestell-Nr.
Ordering-No.

Polzahl Contacts	Kabeldurchlass (mm) Cable outlet (mm)	Bestell-Nummer Ordering-Number	Polzahl Contacts	Kabeldurchlass (mm) Cable outlet (mm)	Bestell-Nummer Ordering-Number	Polzahl Contacts	Kabeldurchlass (mm) Cable outlet (mm)	Bestell-Nummer Ordering-Number
4	4-6	99-0429-44-04	3	4-6	99-0429-27-04	4	4-6	99-0429-92-04
				6-8	99-0429-161-04		6-8	99-0429-292-04
5	4-6	99-0437-44-05	4	4-6	99-0429-24-04 RU	5	4-6	99-0437-92-05
				6-8	99-0429-52-04 RU		6-8	99-0437-292-05
4 transparent transparent	4-6	99-0429-20-04	5	4-6	99-0437-24-05 RU	5	4-6	99-0437-92-05
			6-8	99-0437-52-05 RU	6-8		99-0437-292-05	
			12	6-8	99-0491-52-12			

Technische Daten
Specifications

Polzahl	4	5	12	Number of contacts
Steckverbinder Verriegelung	schraub/screw			Connector locking system
Anschlussart	schrauben/screw			Termination
Anschlussquerschnitt	schrauben/screw max. 0,75 mm ² (max. AWG 18)		löten/solder max. 0,25 mm ² (max. AWG 24)	Wire gauge
Kabeldurchlass	4-6 mm, 6-8 mm			Cable outlet
Schutzart	IP 67			Degree of protection
Mechanische Lebensdauer	Optaloy/optaloy > 50 Steckzyklen/> 50 mating cycles, Gold/gold > 100 Steckzyklen/> 100 mating cycles			Mechanical operation
Obere Grenztemperatur	+ 85 °C			Upper temperature
Untere Grenztemperatur	- 25 °C			Lower temperature
Bemessungsspannung	250 V	125 V	30 V	Rated voltage
Bemessungs-Stoßspannung	2500 V	1500 V	500 V	Rated impulse voltage
Verschmutzungsgrad	3			Pollution degree
Überspannungskategorie	II			Overvoltage categorie
Isolierstoffgruppe	II			Material group
Bemessungsstrom (40 °C)	4 A		1 A	Rated current (40 °C)
Durchgangswiderstand	≤ 8 mΩ (Optaloy/optaloy), ≤ 3 mΩ (Gold/gold)			Contact resistance
Material Kontakt	CuZn (Messing/brass)			Material of contact
Kontaktoberfläche	CuSnZn (Optaloy ungeschirmt/optaloy not shielded), Au (Gold/gold)			Contact plating
Material Kontaktkörper	PA (UL 94 HB)			Material of contact body
Material Gehäuse	PBT (UL 94 V-0)			Material of housing

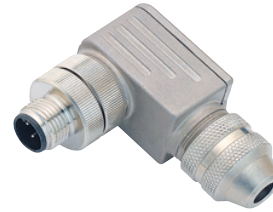
Sensorsteckverbinder Serie 713 Sensor connectors series 713

Bezeichnung
Description

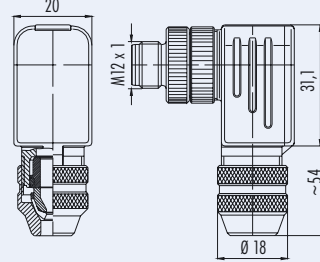
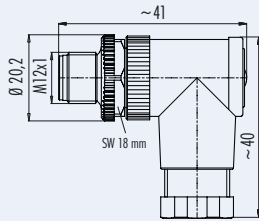
Winkelstecker mit Käfigzugfederanschluss
Male angled connector with wire clamp connection

Winkelstecker, schirmbar, Schraubklemmanschluss, Schirmringversion
Male angled connector, shieldable, screw connection, version with shielding ring

Abbildung
Figure



Maßzeichnung
Drawing



Bestell-Nr.
Ordering-No.

Polzahl Contacts	Kabeldurchlass (mm) Cable outlet (mm)	Bestell-Nummer Ordering-Number	Polzahl Contacts	Kabeldurchlass (mm) Cable outlet (mm)	Bestell-Nummer Ordering-Number
4	4-6	99-0525-24-04	4	4-6	99-1429-824-04
	6-8	99-0525-52-04		6-8	99-1429-822-04
5	4-6	99-0537-24-05	5	4-6	99-1437-824-05
	6-8	99-0537-52-05		6-8	99-1437-822-05
			12	6-8	99-1491-822-12

Technische Daten
Specifications

Polzahl	4	5	12	Number of contacts
Steckverbinder Verriegelung	schraub/screw			Connector locking system
Anschlussart	Käfigzugfeder, schrauben/wire clamp, screw			Termination
Anschlussquerschnitt	schrauben/screw max. 0,75 mm ² (max. AWG 18), Käfigzugfeder/wire clamp max. 0,5 mm ² (max. AWG 20)		löten/solder max. 0,25 mm ² (max. AWG 24)	Wire gauge
Kabeldurchlass	4-6 mm, 6-8 mm			Cable outlet
Schutzart	IP 67			Degree of protection
Mechanische Lebensdauer	> 100 Steckzyklen/> 100 mating cycles			Mechanical operation
Obere Grenztemperatur	+ 85 °C			Upper temperature
Untere Grenztemperatur	- 25 °C			Lower temperature
Bemessungsspannung	250 V	125 V	30 V	Rated voltage
Bemessungs-Stoßspannung	2500 V	1500 V	500 V	Rated impulse voltage
Verschmutzungsgrad	3			Pollution degree
Überspannungskategorie	II			Overvoltage categorie
Isolierstoffgruppe	III/II			Material group
Bemessungsstrom (40 °C)	4 A		1 A	Rated current (40 °C)
Durchgangswiderstand	≤ 3 mΩ (Gold/gold)			Contact resistance
Material Kontakt	CuZn (Messing/brass)			Material of contact
Kontaktoberfläche	Au (Gold/gold)			Contact plating
Material Kontaktkörper	PA/PBT			Material of contact body
Material Gehäuse	Zink Druckguss vernickelt, PBT/zinc diecasting nickel plated, PBT			Material of housing



Sensorsteckverbinder Serie 713

Sensor connectors series 713

Bezeichnung
Description

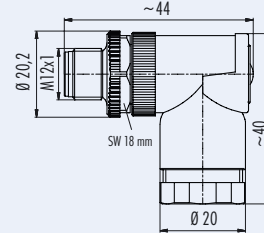
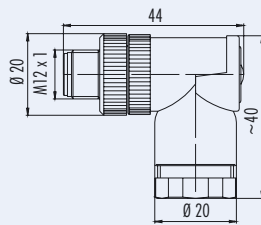
Duo-Winkelstecker, Kunststoffverriegelung, Schraubklemmanschluss
Male angled duo connector, plastic locking system, screw connection

Duo-Winkelstecker, Metallverriegelung, Schraubklemmanschluss
Male angled duo connector, metal locking system, screw connection

Abbildung
Figure



Maßzeichnung
Drawing



Bestell-Nr.
Ordering-No.

Polzahl Contacts	Kabeldurchlass (mm) Cable outlet (mm)	Bestell-Nr. Ordering-Number	Polzahl Contacts	Kabeldurchlass (mm) Cable outlet (mm)	Bestell-Nr. Ordering-Number
4	Ø 4-5mm oder Ø 4-5mm	99-0429-162-04	4	Ø 4-5mm oder Ø 4-5mm	99-0429-286-04
5	2 Kabel Ø 2,1-3mm oder 2 cables Ø 2,1-3mm	99-0437-162-05	5	2 Kabel Ø 2,1-3mm oder 2 cables Ø 2,1-3mm	99-0437-286-05

Technische Daten Specifications

Polzahl	4	5	Number of contacts
Steckverbinder Verriegelung	schraub/screw		Connector locking system
Anschlussart	schrauben/screw		Termination
Anschlussquerschnitt	max. 0,75 mm ² (max. AWG 18)		Wire gauge
Kabeldurchlass	2,1-3 mm, 4-5 mm		Cable outlet
Schutzart	IP 67		Degree of protection
Mechanische Lebensdauer	> 50 Steckzyklen/> 50 mating cycles		Mechanical operation
Obere Grenztemperatur	+ 85 °C		Upper temperature
Untere Grenztemperatur	- 25 °C		Lower temperature
Bemessungsspannung	250 V	60 V	Rated voltage
Bemessungs-Stoßspannung	2500 V	1500 V	Rated impulse voltage
Verschmutzungsgrad	3		Pollution degree
Überspannungskategorie	II		Overvoltage categorie
Isolierstoffgruppe	II		Material group
Bemessungsstrom (40 °C)	4 A		Rated current (40 °C)
Durchgangswiderstand	≤ 8 mΩ (Optaloy/optaloy)		Contact resistance
Material Kontakt	CuZn (Messing/brass)		Material of contact
Kontaktoberfläche	CuSnZn (Optaloy/optaloy)		Contact plating
Material Kontaktkörper	PA (UL 94 HB)		Material of contact body
Material Gehäuse	PBT (UL 94 V-0)		Material of housing

Sensorsteckverbinder Serie 713 Sensor connectors series 713

Bezeichnung
Description

Abbildung
Figure

Kabeldose, Kunststoffverriegelung, Schraubklemmanschluss
Female cable connector, plastic locking system, screw termination



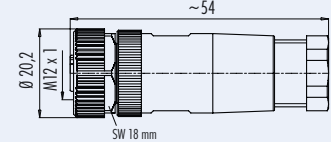
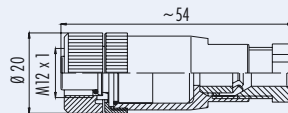
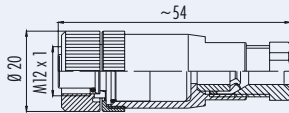
Kabeldose, Kunststoffverriegelung, transparent ¹⁾, Schraubklemmanschluss
Female cable connector, metal locking system ¹⁾, screw termination



Kabeldose, Metallverriegelung, Schraubklemmanschluss
Female cable connector, metal locking system, screw termination



Maßzeichnung
Drawing



Bestell-Nr.
Ordering-No.

Polzahl Contacts	Kabeldurchlass (mm) Cable outlet (mm)	Bestell-Nummer Ordering-Number	Polzahl Contacts	Kabeldurchlass (mm) Cable outlet (mm)	Bestell-Nummer Ordering-Number	Polzahl Contacts	Kabeldurchlass (mm) Cable outlet (mm)	Bestell-Nummer Ordering-Number
4	4-6	99-0430-10-04	4	4-6	99-0430-30-04	3	4-6	99-0430-07-04
	6-8	99-0430-57-04		6-8	99-0430-158-04			
5	4-6	99-0436-10-05	4	6-8	99-0430-46-04	4	4-6	99-0430-14-04 RI
	6-8	99-0436-57-05		6-8	99-0430-12-04 RI			
5	4-6	99-0436-10-05	5	4-6	99-0436-14-05 RI	5	4-6	99-0436-14-05 RI
	6-8	99-0436-57-05		6-8	99-0436-12-05 RI			
8	6-8	99-0486-12-08	8	6-8	99-0486-12-08	8	6-8	99-0486-12-08
	6-8	99-0492-12-12		6-8	99-0492-12-12			

Technische Daten
Specifications

Polzahl	3	4	5	8	12	
Steckverbinder Verriegelung	schraub/screw					Number of contacts
Steckverbinder Verriegelung	schraub/screw					Connector locking system
Anschlussart	löten/solder					Termination
Anschlussquerschnitt	schrauben/screw max. 0,75 mm ² (max. AWG 18)			schrauben/screw max. 0,5 mm ² (max. AWG 24)		Wire gauge
Kabeldurchlass	4-6 mm, 6-8 mm					Cable outlet
Schutzart	IP 67					Degree of protection
Mechanische Lebensdauer	> 50 Steckzyklen/> 50 mating cycles					Mechanical operation
Obere Grenztemperatur	+ 85 °C					Upper temperature
Untere Grenztemperatur	- 25 °C					Lower temperature
Bemessungsspannung	250 V	250 V ¹⁾	125 V	60 V	30 V	Rated voltage
Bemessungsstoßspannung	2500 V	2500 V	1500 V	800 V	500 V	Rated impulse voltage
Verschmutzungsgrad	3					Pollution degree
Überspannungskategorie	II					Overvoltage categorie
Isolierstoffgruppe	II					Material group
Bemessungsstrom (40 °C)	4 A		2 A		1 A	Rated current (40 °C)
Durchgangswiderstand	≤ 8 mΩ2 (Optaloy/optaloy)					Contact resistance
Material Kontakt	CuZn (Messing/brass)					Material of contact
Kontaktoberfläche	CuSnZn (Optaloy/optaloy)			Au (Gold/gold)		Contact plating
Material Kontaktkörper	PA (UL 94 HB)					Material of contact body
Material Gehäuse	PA (UL 94 HB)					Material of housing

¹⁾ Mit LED 36 V. / ¹⁾ With LED 36 V.

Sensorsteckverbinder Serie 713 Sensor connectors series 713

Bezeichnung
Description

Kabeldose, Edelstahl-Gewindeverriegelung, Schraubklemmanschluss, Kontaktoberfläche Gold
Female cable connector, stainless steel locking system, screw termination, contact surface gold

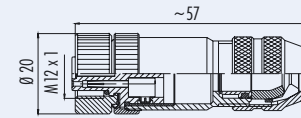
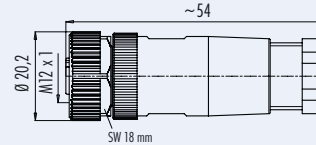
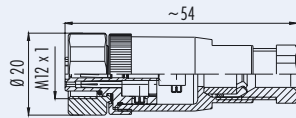
Kabeldose mit Käfigzugfederanschluss
Female cable connector with wire clamp connection

Kabeldose, schirmbar, Schraubklemmanschluss, Schirmringversion
Female cable connector, shieldable, screw termination, version with shielding ring

Abbildung
Figure



Maßzeichnung
Drawing



Bestell-Nr.
Ordering-No.

Polzahl Contacts	Kabeldurchlass (mm) Cable outlet (mm)	Bestell-Nummer Ordering-Number	Polzahl Contacts	Kabeldurchlass (mm) Cable outlet (mm)	Bestell-Nummer Ordering-Number	Polzahl Contacts	Kabeldurchlass (mm) Cable outlet (mm)	Bestell-Nummer Ordering-Number
4	4-6	99-0430-82-04	4	4-6	99-0524-14-04	4	4-6	99-1430-814-04
	6-8	99-0430-282-04		6-8	99-0524-12-04		6-8	99-1430-812-04
5	4-6	99-0436-82-05	5	4-6	99-0536-14-05	5	4-6	99-1436-814-05
	6-8	99-0436-282-05		6-8	99-0536-12-05		6-8	99-1436-812-05
8	6-8	99-0486-282-08	8	6-8	99-0536-12-05	8	6-8	99-1486-812-08
12	6-8	99-0486-282-08	12	6-8	99-0536-12-05	12	6-8	99-1492-812-12

Technische Daten
Specifications

Polzahl	4	5	8	12	Number of contacts
Steckverbinder Verriegelung	schraub/screw				Connector locking system
Anschlussart	Käfigzugfeder, schrauben/wire clamp, screw				Termination
Anschlussquerschnitt	schrauben/screw max. 0,75 mm ² (max. AWG 18), Käfigzugfeder/wire clamp max. 0,5 mm ² (max. AWG 20)		schrauben/screw max. 0,5 mm ² (max. AWG 20) löten/solder max. 0,25 mm ² (max. AWG 24)		Wire gauge
Kabeldurchlass	4-6 mm, 6-8 mm				Cable outlet
Schutzart	IP 67				Degree of protection
Mechanische Lebensdauer	> 100 Steckzyklen / > 100 mating cycles				Mechanical operation
Obere Grenztemperatur	+ 85 °C				Upper temperature
Untere Grenztemperatur	- 25 °C				Lower temperature
Bemessungsspannung	250 V	125 V	60 V	30 V	Rated voltage
Bemessungs-Stoßspannung	2500 V	1500 V	800 V	500 V	Rated impulse voltage
Verschmutzungsgrad	3				Pollution degree
Überspannungskategorie	II				Overvoltage categorie
Isolierstoffgruppe	II				Material group
Bemessungsstrom (40 °C)	4 A		2 A	1 A	Rated current (40 °C)
Durchgangswiderstand	≤ 8 mΩ (Optaloy/optaloy), ≤ 3 mΩ (Gold/gold)				Contact resistance
Material Kontakt	CuZn (Messing/brass), CuSn (Bronze/bronze)				Material of contact
Kontaktoberfläche	CuSnZn (Optaloy/optaloy), Au (Gold/gold)		Au (Gold/gold)		Contact plating
Material Kontaktkörper	PA (UL 94 HB)				Material of contact body
Material Gehäuse	PA/Zink Druckguss vernickelt/PA/zinc diecasting nickel plated				Material of housing

Sensorsteckverbinder Serie 713 Sensor connectors series 713

Bezeichnung
Description

Abbildung
Figure

Kabeldose schirmbar, Schraubklemmanschluss, Irisfeder
Female cable connector, shieldable, screw connection, iris type spring



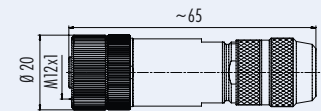
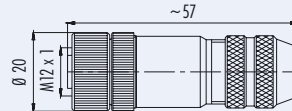
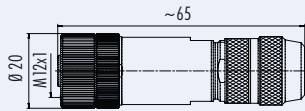
Kabeldose, schirmbar, Käfigzugfederanschluss, Schirmringversion
Female cable connector, shieldable, wire clamp connection, version with shielding ring



Kabeldose schirmbar, Käfigzugfederanschluss, Irisfeder
Female cable connector shieldable, wire clamp connection, iris type spring



Maßzeichnung
Drawing



Bestell-Nr.
Ordering-No.

Polzahl Contacts	Kabeldurchlass (mm) Cable outlet (mm)	Bestell-Nummer Ordering-Number	Polzahl Contacts	Kabeldurchlass (mm) Cable outlet (mm)	Bestell-Nummer Ordering-Number	Polzahl Contacts	Kabeldurchlass (mm) Cable outlet (mm)	Bestell-Nummer Ordering-Number
4	5-8	99-1432-814-04	4	4-6	99-1526-814-04	4	5-8	99-1528-814-04
				6-8	99-1526-812-04			
5	5-8	99-1438-814-05	5	4-6	99-1538-814-04	5	5-8	99-1540-814-05
				6-8	99-1538-812-05			

Technische Daten Specifications

Polzahl	4	5	Number of contacts
Steckverbinder Verriegelung	schraub/screw		Connector locking system
Anschlussart	Käfigzugfeder, schrauben/wire clamp, screw		Termination
Anschlussquerschnitt	schrauben/screw max. 0,75 mm ² (max. AWG 18), Käfigzugfeder/wire clamp max. 0,5 mm ² (max. AWG 20)		Wire gauge
Kabeldurchlass	4-6 mm, 5-8 mm, 6-8 mm		Cable outlet
Schutzart	IP 67		Degree of protection
Mechanische Lebensdauer	> 100 Steckzyklen/> 100 mating cycles		Mechanical operation
Obere Grenztemperatur	+ 85 °C		Upper temperature
Untere Grenztemperatur	- 25 °C		Lower temperature
Bemessungsspannung	250 V	125 V	Rated voltage
Bemessungsstoßspannung	2500 V	1500 V	Rated impulse voltage
Verschmutzungsgrad	3		Pollution degree
Überspannungskategorie	II		Overvoltage categorie
Isolierstoffgruppe	III/II		Material group
Bemessungsstrom (40 °C)	4 A		Rated current (40 °C)
Durchgangswiderstand	≤ 3 mΩ		Contact resistance
Material Kontakt	CuZn (Messing/brass)		Material of contact
Kontaktoberfläche	Au (Gold/gold)		Contact plating
Material Kontaktkörper	PA (UL 94 HB)		Material of contact body
Material Gehäuse	Zink Druckguss vernickelt/zinc diecasting nickel plated		Material of housing

Sensorsteckverbinder Serie 713

Sensor connectors series 713

Bezeichnung
Description

Duo-Kabeldose, Kunststoffverriegelung, Schraubklemmanschluss, Kontaktoberfläche Optaloy
Female cable duo connector, plastic locking system, screw termination, contact surface optaloy

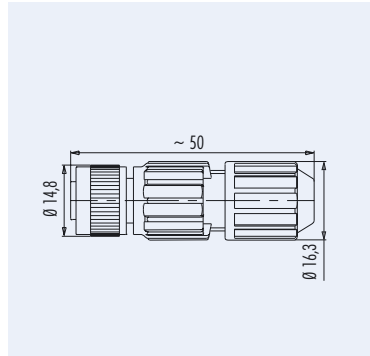
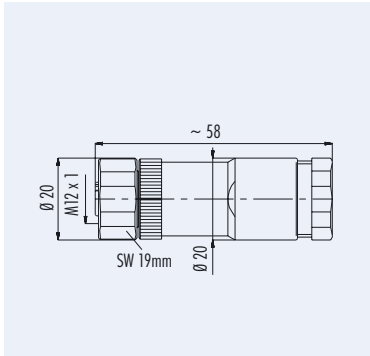
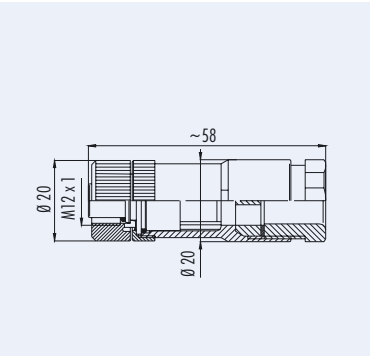
Duo-Kabeldose, Edelstahl-Gewindeverriegelung, Schraubklemmanschluss, Kontaktoberfläche Gold
Female cable duo connector, stainless steel locking system, screw termination, contact surface gold

Kabeldose mit Schneidklemmanschluss, Kontaktoberfläche Gold
Female cable connector with IDT connection, contact surface gold

Abbildung
Figure



Maßzeichnung
Drawing



Bestell-Nr.
Ordering-No.

Polzahl Contacts	Kabeldurchlass (mm) Cable outlet (mm)	Bestell-Nummer Ordering-Number	Polzahl Contacts	Kabeldurchlass (mm) Cable outlet (mm)	Bestell-Nummer Ordering-Number	Polzahl Contacts	Kabel (mm ²) Cable (mm ²)	Bestell-Nummer Ordering-Number
4	2 Kabel Ø 2,1-3mm oder Ø 4-5mm 2 cables Ø 2,1-3mm or Ø 4-5mm	99-0430-142-04	4	2 Kabel Ø 2,1-3mm oder Ø 4-5mm 2 cables Ø 2,1-3mm or Ø 4-5mm	99-0430-287-04	4	0,14-0,34 Ø 3,5-6	99-0528-14-04
5	2 Kabel Ø 2,1-3mm oder Ø 4-5mm 2 cables Ø 2,1-3mm or Ø 4-5mm	99-0436-142-05	5	2 Kabel Ø 2,1-3mm oder Ø 4-5mm 2 cables Ø 2,1-3mm or Ø 4-5mm	99-0436-287-05			
			8	2 Kabel Ø 2,1-3mm oder Ø 4-5mm 2 cables Ø 2,1-3mm or Ø 4-5mm	99-0486-287-08			

Technische Daten
Specifications

	4	5	8	
Polzahl	4	5	8	Number of contacts
Steckverbinder Verriegelung	schraub/screw			Connector locking system
Anschlussart	Schneidklemm, schrauben/IDT connection, screw			Termination
Anschlussquerschnitt	max. 0,75 mm ² (max. AWG 18)		schrauben/screw max. 0,5 mm ² (max. AWG 20)	Wire gauge
Kabeldurchlass	-			Cable outlet
Schutzart	IP 67			Degree of protection
Mechanische Lebensdauer	Optaloy/optaloy > 50 Steckzyklen/> 50 mating cycles, Gold/gold > 100 Steckzyklen/> 100 mating cycles			Mechanical operation
Obere Grenztemperatur	+ 85 °C, Schneidklemm 80°C			Upper temperature
Untere Grenztemperatur	- 25 °C			Lower temperature
Bemessungsspannung	250 V	125 V	60 V	Rated voltage
Bemessungs-Stoßspannung	2500 V	1500 V	800 V	Rated impulse voltage
Verschmutzungsgrad	3			Pollution degree
Überspannungskategorie	II			Overvoltage categorie
Isolierstoffgruppe	III			Material group
Bemessungsstrom (40°C)	4 A		2 A	Rated current (40 °C)
Durchgangswiderstand	≤ 8 mΩ (Optaloy/optaloy), ≤ 3 mΩ (Gold/gold)			Contact resistance
Material Kontakt	CuZn (Messing/brass)			Material of contact
Kontaktoberfläche	CuSnZn (Optaloy/optaloy), Au (Gold/gold)			Contact plating
Material Kontaktkörper	PA (UL 94 HB)			Material of contact body
Material Gehäuse	PA (UL 94 HB)			Material of housing

Sensorsteckverbinder Serie 713 Sensor connectors series 713

Bezeichnung
Description

Abbildung
Figure

Winkeldose, Kunststoffverriegelung, Schraubklemmanschluss
Female angled connector, plastic locking system, screw termination



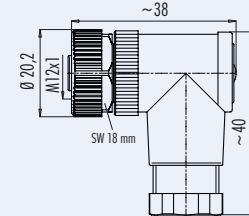
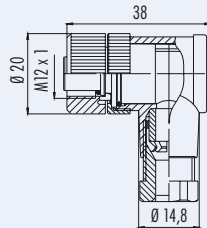
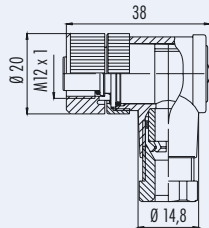
Winkeldose, Kunststoffverriegelung, transparent ¹⁾, Schraubklemmanschluss
Female angled connector, metal locking system ¹⁾, screw termination



Winkeldose, Metallverriegelung
Female angled connector, metal locking system



Maßzeichnung
Drawing



Bestell-Nr.
Ordering-No.

Polzahl Contacts	Kabeldurchlass (mm) Cable outlet (mm)	Bestell-Nummer Ordering-Number
4	4-6	99-0430-00-04
	6-8	99-0430-69-04
5	4-6	99-0436-00-05
	6-8	99-0436-69-05

Polzahl Contacts	Kabeldurchlass (mm) Cable outlet (mm)	Bestell-Nummer Ordering-Number
4	4-6	99-0430-20-04
	6-8	99-0430-68-04

Polzahl Contacts	Kabeldurchlass (mm) Cable outlet (mm)	Bestell-Nummer Ordering-Number
3	4-6	99-0430-27-04
	6-8	99-0430-161-04
4	4-6	99-0430-24-04 RU
	6-8	99-0430-52-04 RU
5	4-6	99-0436-24-05 RU
	6-8	99-0436-52-05 RU
12	6-8	99-0492-52-12

Technische Daten Specifications

Polzahl	3	4	5	12	Number of contacts
Steckverbinder Verriegelung	schraub/screw				Connector locking system
Anschlussart	schrauben/screw				Termination
Anschlussquerschnitt	schrauben/screw max. 0,75 mm ² (max. AWG 18)				löten/solder max. 0,25 mm ² (max. AWG 24)
Kabeldurchlass	4-6 mm, 6-8 mm				Cable outlet
Schutzart	IP 67				Degree of protection
Mechanische Lebensdauer	Optaloy/optaloy > 50 Steckzyklen/> 50 mating cycles,				Gold/gold > 100 Steckzyklen/> 100 mating cycles
Obere Grenztemperatur	+ 85 °C				Upper temperature
Untere Grenztemperatur	- 25 °C				Lower temperature
Bemessungsspannung	250 V	250 V ¹⁾	125 V	30 V	Rated voltage
Bemessungsstoßspannung	2500 V	2500 V	1500 V	500 V	Rated impulse voltage
Verschmutzungsgrad	3				Pollution degree
Überspannungskategorie	II				Overvoltage categorie
Isolierstoffgruppe	II				Material group
Bemessungsstrom (40 °C)	4 A				1 A
Durchgangswiderstand	≤ 8 mΩ (Optaloy/optaloy)				≤ 3 mΩ (Gold/gold)
Material Kontakt	CuZn (Messing/brass)				CuZn (Messing/brass), CuSn (Bronze/bronze)
Kontaktoberfläche	CuSnZn (Optaloy/optaloy)				Au (Gold/gold)
Material Kontaktkörper	PA (UL 94 HB)				Material of contact body
Material Gehäuse	PBT (UL 94 V-0)				Material of housing

¹⁾ Mit LED 36 V. / ¹⁾ With LED 36 V.



Sensorsteckverbinder Serie 713 Sensor connectors series 713

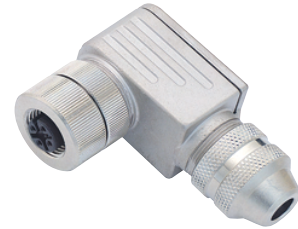
Bezeichnung
Description

Winkeldose, VA-Gewindeverriegelung, Schraubklemmanschluss, Kontaktoberfläche Gold
Female angled connector, VA locking system, screw termination, contact surface gold

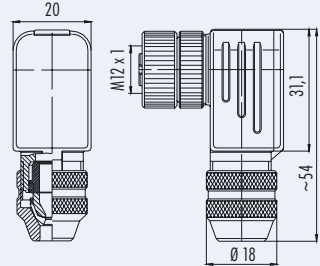
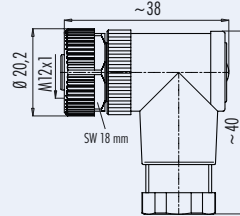
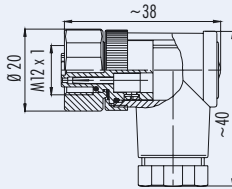
Winkeldose mit Käfigzugfederanschluss
Female angled connector with wire clamp connection

Winkeldose, schirmbar, Schraubklemmanschluss, Schirmringversion
Female angled connector, shieldable, screw termination, version with shielding ring

Abbildung
Figure



Maßzeichnung
Drawing



Bestell-Nr.
Ordering-No.

Polzahl Contacts	Kabeldurchlass (mm) Cable outlet (mm)	Bestell-Nummer Ordering-Number	Polzahl Contacts	Kabeldurchlass (mm) Cable outlet (mm)	Bestell-Nummer Ordering-Number	Polzahl Contacts	Kabeldurchlass (mm) Cable outlet (mm)	Bestell-Nummer Ordering-Number
4	4-6	99-0430-92-04	4	4-6	99-0524-24-04	4	4-6	99-1430-824-04
	6-8	99-0430-292-04		6-8	99-0524-52-04		6-8	99-1430-822-04
5	4-6	99-0436-92-05	5	4-6	99-0536-24-05	5	4-6	99-1436-824-05
	6-8	99-0436-292-05		6-8	99-0536-52-05		6-8	99-1436-822-05
12	6-8	99-1492-822-12				12	6-8	99-1492-822-12

Technische Daten
Specifications

Polzahl	4	5	12	Number of contacts
Steckverbinder Verriegelung	schraub/screw			Connector locking system
Anschlussart	Käfigzugfeder, schrauben/wire clamp, screw			Termination
Anschlussquerschnitt	löten/solder max. 0,25 mm ² (max. AWG 24)			Wire gauge
Kabeldurchlass	4-6 mm, 6-8 mm			Cable outlet
Schutzart	IP 67			Degree of protection
Mechanische Lebensdauer	> 100 Steckzyklen/> 100 mating cycles			Mechanical operation
Obere Grenztemperatur	+ 85 °C			Upper temperature
Untere Grenztemperatur	- 25 °C			Lower temperature
Bemessungsspannung	250 V	125 V	30 V	Rated voltage
Bemessungs-Stoßspannung	2500 V	1500 V	500 V	Rated impulse voltage
Verschmutzungsgrad	3			Pollution degree
Überspannungskategorie	II			Overvoltage categorie
Isolierstoffgruppe	III/II			Material group
Bemessungsstrom (40 °C)	4 A		1 A	Rated current (40 °C)
Durchgangswiderstand	≤ 3 mΩ			Contact resistance
Material Kontakt	CuZn (Messing/brass)		CuZn (Messing/brass), CuSn (Bronze/bronze)	Material of contact
Kontaktoberfläche	Au (Gold/gold)			Contact plating
Material Kontaktkörper	PA (UL 94 HB)			Material of contact body
Material Gehäuse	PBT (UL 94 V-0)			Material of housing

Sensorsteckverbinder Serie 713 Sensor connectors series 713

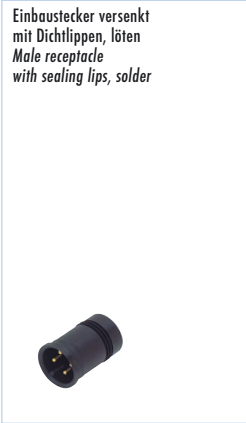
Bezeichnung
Description

Abbildung
Figure

Einbaustecker
Male receptacle



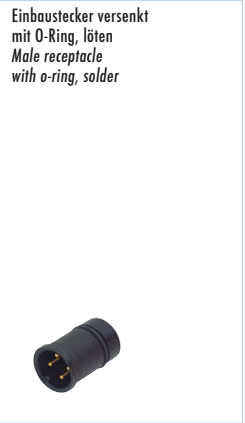
Einbaustecker versenkt mit Dichtlippen, löten
Male receptacle with sealing lips, solder



Einbaustecker versenkt mit Dichtlippen, tauchlöten
Male receptacle with sealing lips, dip solder

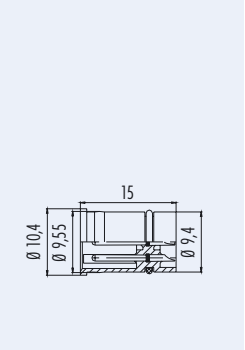
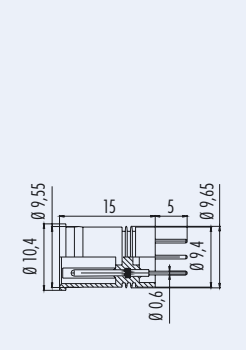
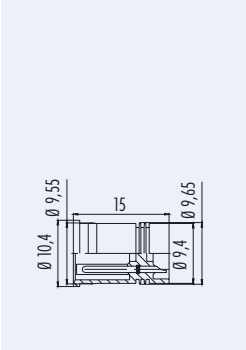


Einbaustecker versenkt mit O-Ring, löten
Male receptacle with o-ring, solder



Maßzeichnung
Drawing

- Kontakteinsätze für Sensor-Rohrmontage
- Löt-, Tauchlötlösung
- Abdichtung über O-Ring bzw. Dichtlippen
- Transparente Versionen mit LED
- Verguss- bzw. Entlüftungsbohrungen
- Contact inserts for sensor tubes
- Solder, dipsolder termination
- Sealing with o-ring
- Transparent versions with LED
- Versions with sealing holes



Bestell-Nr.
Ordering-No.

Polzahl Contacts	Bestell-Nummer Ordering-Number	Polzahl Contacts	Bestell-Nummer Ordering-Number	Polzahl Contacts	Bestell-Nummer Ordering-Number
4	09-0431-70-04 ohne Vergussloch without sealing hole	4	09-0431-216-04 ohne Vergussloch without sealing hole	4	09-0431-74-04 ohne Vergussloch without sealing hole
			09-0431-76-04 mit Vergussloch with sealing hole		09-0431-73-04 mit Vergussloch with sealing hole
5	09-0431-71-04 mit Vergussloch with sealing hole	5	09-0433-216-05 ohne Vergussloch without sealing hole	5	09-0433-74-05 ohne Vergussloch without sealing hole
			-	8	09-0382-274-08 ohne Vergussloch without sealing hole

Technische Daten Specifications

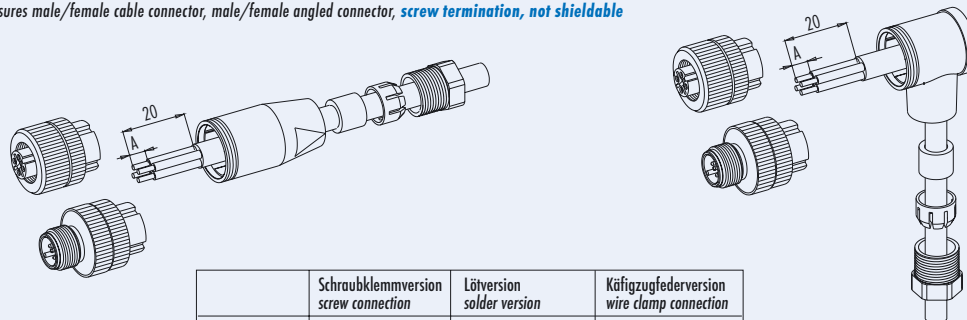
Polzahl	4	5	Number of contacts
Steckverbinder Verriegelung	schraub/screw		Connector locking system
Anschlussart	löten, tauchlöten, Litzen/solder, dip solder, wires		Termination
Anschlussquerschnitt	max. 0,25 mm ² (AWG max. 24) löten/solder		Wire gauge
Kabeldurchlass	-		Cable outlet
Schutzart	IP 67		Degree of protection
Mechanische Lebensdauer	> 100 Steckzyklen/> 100 mating cycles		Mechanical operation
Obere Grenztemperatur	+ 85 °C		Upper temperature
Untere Grenztemperatur	- 25 °C		Lower temperature
Bemessungsspannung	250 V	125 V	Rated voltage
Bemessungs-Stoßspannung	2500 V	1500 V	Rated impulse voltage
Verschmutzungsgrad	3		Pollution degree
Überspannungskategorie	II		Overvoltage categorie
Isolierstoffgruppe	II		Material group
Bemessungsstrom (40°C)	4 A		Rated current (40 °C)
Durchgangswiderstand	≤ 3 mΩ (Gold/gold)		Contact resistance
Material Kontakt	CuZn (Messing/brass)		Material of contact
Kontaktoberfläche	Au (Gold/gold)		Contact plating
Material Kontaktkörper	PA		Material of contact body
Material Gehäuse	-		Material of housing

- ü
- Ti
- SI IP40
- SI IP67
- Bayonet
- PP IP67
- M9 IP40
- M9 IP67
- SI IP67
- Bayonet
- PP IP67
- M16 IP40
- M16 IP67
- M23
- Bayonet
- M25
- RD24
- RD30
- M5
- M8
- M12-A
- VL
- M12 PP
- Verteiler
- M12-B
- M12-D
- M12-US
- M18
- 7/8"
- BFA
- BFB
- BFC
- R

Sensorsteckverbinder Serie 713 Sensor connectors series 713

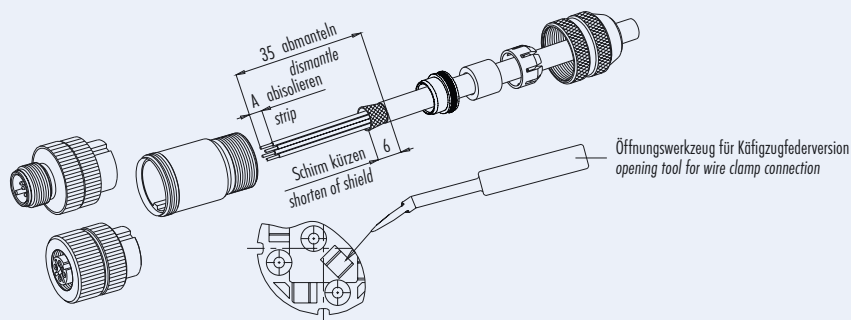
Montageanleitung
Assembly instruction

Abisoliermaße Kabelstecker, Kabeldose, Winkelstecker, Winkeldose, **Schraubanschluss, nicht schirmbar**
Strip measures male/female cable connector, male/female angled connector, **screw termination, not shieldable**



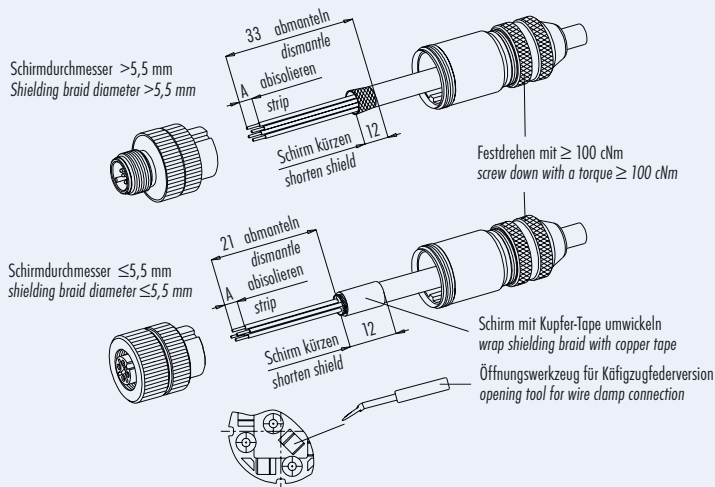
	Schraubklemmversion screw connection	Lötversion solder version	Käfigzugfederversion wire clamp connection
Maß A/mm measure A/mm	5	3,5	7

Abisoliermaße Kabelstecker, Kabeldose **mit Schirmring**
Strip measures male/female cable connector **with shielding ring**



	Schraubklemmversion screw connection	Lötversion solder version	Käfigzugfederversion wire clamp connection
Maß A/mm measure A/mm	5	3,5	7

Abisoliermaße Kabelstecker, Kabeldose **schirmbare Irisfederausführung**
Strip measures male/female cable connector **shieldable iris type spring**

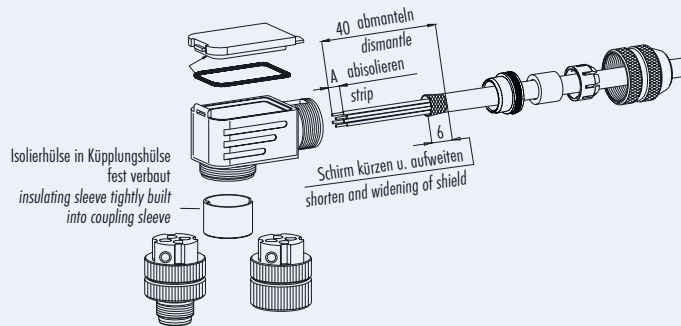


	Schraubklemmversion screw connection	Lötversion solder version	Käfigzugfederversion wire clamp connection
Maß A/mm measure A/mm	5	-	7

Sensorsteckverbinder Serie 713
Sensor connectors series 713

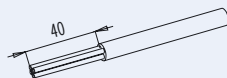
Montageanleitung
Assembly instruction

Abisoliermaße Winkelstecker, Winkeldose **mit Schirmring**
 Strip measures male/female angled connector **with shielding ring**



	Schraubklemmversion screw connection	Lötversion solder version	Käfigzugfederverision wire clamp connection
Maß A/mm measure A/mm	4	3,5	—

Abisoliermaße Kabelstecker, Kabeldose **Schneidklemmtechnik**
 Strip measures male/female cable connector **IDT connection**



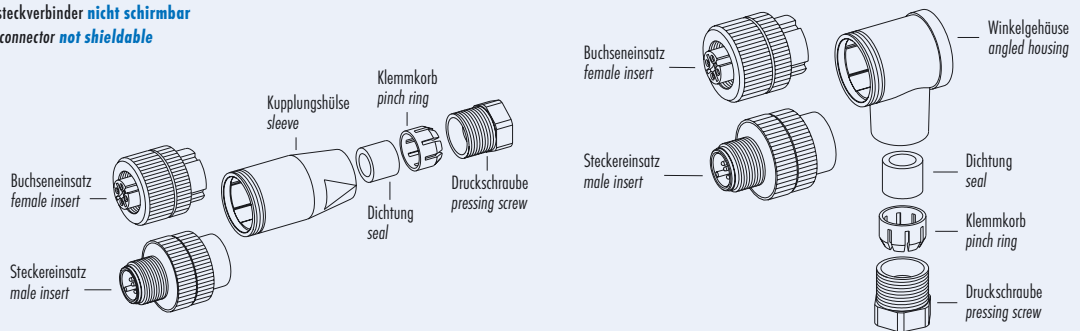
Ader-Ø incl. Isolation	Core-Ø incl. insulation	≤1,6mm
Kleinster Draht-Ø der Adern	Smallest wire-Ø of cores	0,1mm
Ø des Leitungsmantels	Ø of the conductor sheath	3,5-6mm
Aderisolation	Core insulation	PVC/PE
Anschlussstemperatur	Connecting temperature	-5°C - +50°C
Anschlusschäufigkeit	Termination frequency	10

1. Leitungsummantelung entfernen (ca. 40mm).
2. Die Überwurfmutter bis zum Anschlag auf die Leitung aufstecken.
3. Adern in die gekennzeichneten Aderführungen einrasten.
4. Überstehende Aderenden bündig abschneiden.
5. Überwurfmutter auf den Kontaktträger aufstecken und mit Drehmoment (1,2 Nm) anziehen.

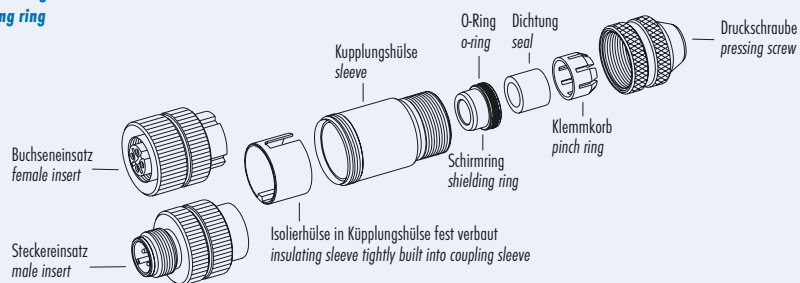
1. Remove the conductor sheath (approx. 40mm).
2. Slide the union nut onto the conductor as far as it will go.
3. Snap the cores into the marked core entries.
4. Cut off the core ends so that there is no overhang.
5. Push the union nut onto the contact carrier and tighten with the necessary torque (1,2 Nm).

Einzelteildarstellung
Component part drawing

Kabelsteckverbinder **nicht schirmbar**
 Cable connector **not shieldable**



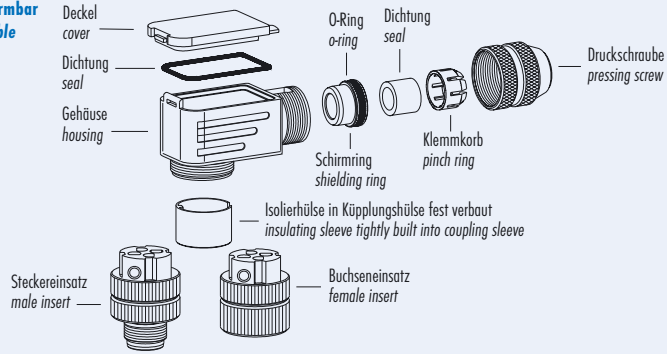
Kabelsteckverbinder **mit Schirmring**
 Cable connector **with shielding ring**



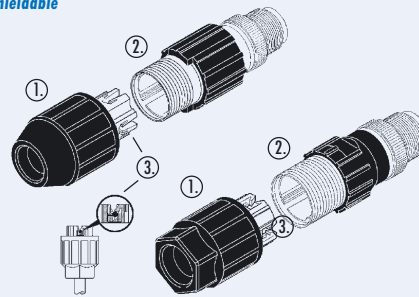
Sensorsteckverbinder Serie 713
Sensor connectors series 713

Einzelteildarstellung
 Component part drawing

Winkelsteckverbinder **Schraubanschluss, schirmbar**
 Angled connector **Screw termination, shieldable**

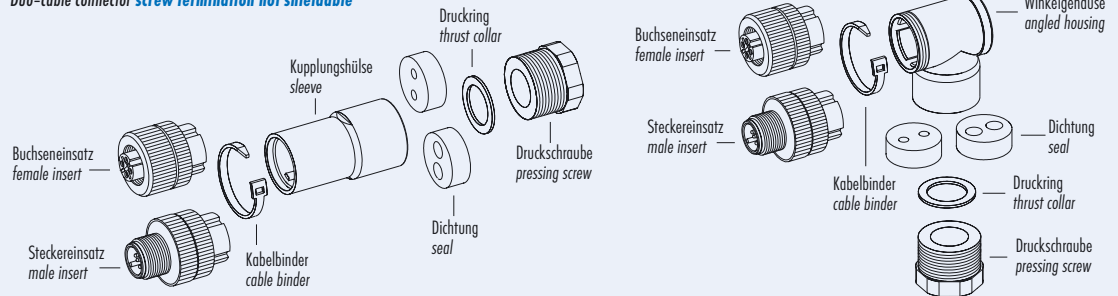


Kabelsteckverbinder **Schneidklemmanschluss, nicht schirmbar**
 Cable connector **IDT connection, not shieldable**



1. Vormontierte Überwurfmutterereinheit (Überwurfmutter, Dichtung, Spleißring mit Zugentlastungskrone)
 2. Kontaktträger
 3. Spleißring
-
1. Union nut assembly (union nut, seal, splice ring with strain relief cap)
 2. Contact carrier
 3. Splice ring

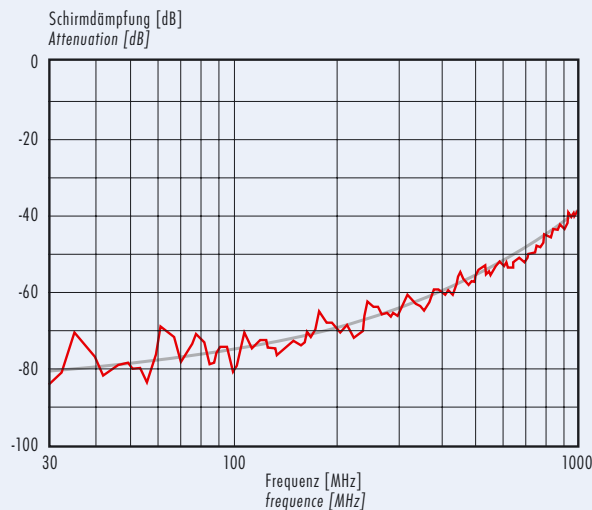
Duo-Kabelsteckverbinder **Schraubanschluss nicht schirmbar**
 Duo-cable connector **screw termination not shieldable**



Kennlinie
 Rating

Schirmdämpfungskurve nach DIN 47250-6
 für Kabelsteckverbinder, gerade Ausführung,
 Schirmringversion
 (Kabeltyp IEEE 802.3)

Attenuation curve according to DIN 47250-6
 for straight cable connectors,
 version with shielding ring
 (cable version IEEE 802.3)



Sensorsteckverbinder Serie 713 Sensor connectors series 713

Polbilder
Contact arrangements

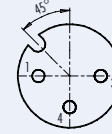
Stifteinsatz
Male insert

Buchseinsatz
Female insert

3 pol
3 contacts



	X	Y
1	2,50	0,00
2	-	-
3	-2,50	0,00
4	0,00	-2,50

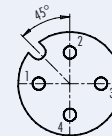


	X	Y
1	-2,50	0,00
2	-	-
3	2,50	0,00
4	0,00	-2,50

4 pol
4 contacts

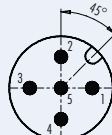


	X	Y
1	2,50	0,00
2	0,00	2,50
3	-2,50	0,00
4	0,00	-2,50

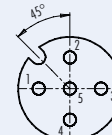


	X	Y
1	-2,50	0,00
2	0,00	2,50
3	2,50	0,00
4	0,00	-2,50

5 pol
5 contacts



	X	Y
1	2,50	0,00
2	0,00	2,50
3	-2,50	0,00
4	0,00	-2,50
5	0,00	0,00



	X	Y
1	-2,50	0,00
2	0,00	2,50
3	2,50	0,00
4	0,00	-2,50
5	0,00	0,00

8 pol
8 contacts

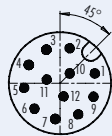


	X	Y
1	2,69	0,57
2	0,57	2,69
3	-1,66	2,20
4	-2,75	0,19
5	-1,94	-1,94
6	0,19	-2,74
7	2,20	-1,65
8	0,00	0,00

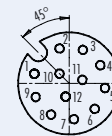


	X	Y
1	-2,69	0,57
2	-0,57	2,69
3	1,66	2,20
4	2,75	0,19
5	1,94	-1,94
6	-0,19	-2,74
7	-2,20	-1,66
8	0,00	0,00

12 pol
12 contacts



	X	Y
1	2,80	0,78
2	0,78	2,80
3	-1,09	2,69
4	-2,51	1,46
5	-2,88	-0,37
6	-2,05	-2,05
7	-0,37	-2,88
8	1,46	-2,51
9	2,69	-1,09
10	0,78	0,78
11	-1,06	0,29
12	0,29	-1,06



	X	Y
1	-2,80	0,78
2	-0,78	2,80
3	1,09	2,69
4	2,51	1,46
5	2,88	-0,37
6	2,05	-2,05
7	0,37	-2,88
8	-1,46	-2,51
9	-2,69	-1,09
10	-0,78	0,78
11	1,06	0,29
12	0,29	-1,06

- ü
- Ti
- SI IP40
- SI IP67
- Beijonett
- PP IP67
- M9 IP40
- M9 IP67
- SI IP67
- Beijonett
- PP IP67
- M16 IP40
- M16 IP67
- M16 IP67
- M23
- Beijonett
- M25
- RD24
- RD30
- M5
- M8
- M12-A
- VL
- M12 PP
- Verteiler
- M12-B
- M12-D
- M12-US
- M18
- 7/8"
- BFA
- BFB
- BFC
- R

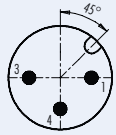
Sensorsteckverbinder Serie 763 Sensor connectors series 763

Polbilder
Contact arrangements

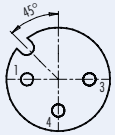
Stifteinsatz (Steckseite)
Male insert (mating side)

Buchseinsatz (Steckseite)
Female insert (mating side)

3 pol
3 contacts

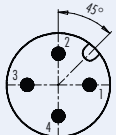


- 1 braun/brown
- 3 blau/blue
- 4 schwarz/black

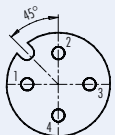


- 1 braun/brown
- 3 blau/blue
- 4 schwarz/black

4 pol
4 contacts

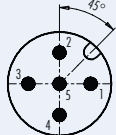


- 1 braun/brown
- 2 weiß/white
- 3 blau/blue
- 4 schwarz/black

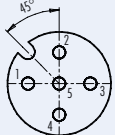


- 1 braun/brown
- 2 weiß/white
- 3 blau/blue
- 4 schwarz/black

5 pol
5 contacts



- 1 braun/brown
- 2 weiß/white
- 3 blau/blue
- 4 schwarz/black
- 5 grau/grey




- 1 braun/brown
- 2 weiß/white
- 3 blau/blue
- 4 schwarz/black
- 5 grau/grey

8 pol
8 contacts

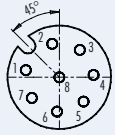
geschirmt/ shielded	nicht geschirmt/ not shielded
1 weiß/white	1 weiß/white
2 braun/brown	2 braun/brown
3 grün/green	3 grün/green
4 gelb/yellow	4 gelb/yellow
5 grau/grey	5 grau/grey
6 rosa/pink	6 rosa/pink
7 blau/blue	7 blau/blue
8 rot/red	8 Schirm/shield

Gehäuse-Schirm/
Housing-shield




geschirmt/ shielded	nicht geschirmt/ not shielded
1 weiß/white	1 weiß/white
2 braun/brown	2 braun/brown
3 grün/green	3 grün/green
4 gelb/yellow	4 gelb/yellow
5 grau/grey	5 grau/grey
6 rosa/pink	6 rosa/pink
7 blau/blue	7 blau/blue
8 rot/red	8 Schirm/shield


Gehäuse-Schirm/
Housing-shield



12 pol
12 contacts



- 1 braun/brown
- 2 blau/blue
- 3 weiß/white
- 4 grün/green
- 5 rosa/pink
- 6 gelb/yellow
- 7 schwarz/black
- 8 grau/grey
- 9 rot/red
- 10 violett/purple
- 11 grau/rosa/grey/pink
- 12 rot/blau/red/blue



- 1 braun/brown
- 2 blau/blue
- 3 weiß/white
- 4 grün/green
- 5 rosa/pink
- 6 gelb/yellow
- 7 schwarz/black
- 8 grau/grey
- 9 rot/red
- 10 violett/purple
- 11 grau/rosa/grey/pink
- 12 rot/blau/red/blue