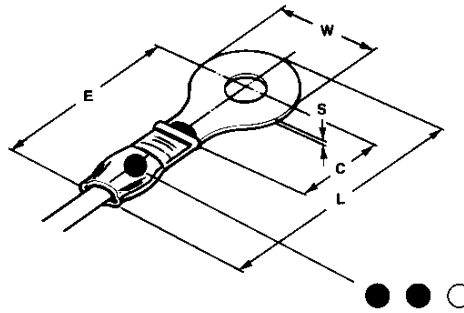


AMP PLASTI-GRIP

Ringzungen,
0,25–6,6 mm²



AMP PLASTI-GRIP

Ring Tongues,
0.25–6.6 mm²

Leiterquerschnittsbereich 0,35/0,5/0,75/1,5 mm²
AWG 22–16 (0,25–1,6 mm²)

Wire Size Range 0.35/0.5/0.75/1.5 mm²
AWG 22–16 (0.25–1.6 mm²)

Bolzen Bolt M	Bolzenloch Stud Hole (mm)	Abmessungen/Dimensions (mm)					Isolierungsdurchmesser Insulation Diameter max. (mm)	Bestell-Nummer Part Number	Werkzeug* Tooling*
		S	W	C min.	L	E			
● 2,2	2,3	0,8	5,5	4,0	17,4	14,5	3,5	34140-0	
● 2,6	3,0	0,8	5,5	4,0	17,4	14,5	3,5	34141-0 ▲	
● 2,6	3,0	0,8	7,1	6,3	20,5	16,9	3,6	34143-0	
● 3,0	3,7	0,8	5,5	4,0	17,4	14,5	3,5	34142-0 ▲	
● 3,0–3,5	3,7	0,8	7,1	6,3	20,5	16,9	3,6	34144-0	
● 4,0	4,3	0,8	7,1	6,3	20,5	16,9	3,6	34145-0	
● 4,0	4,3	0,8	7,9	7,1	21,7	17,7	3,5	34148-0 ▲	
● 5,0	5,2	0,8	8,0	6,8	21,0	16,9	3,5	130014-0 ▲	
● 6,0	6,3	0,8	12,0	10,5	27,0	21,0	3,6	130054-0	
● 6,0	6,7	0,8	11,9	11,1	27,7	21,7	3,5	34150-0 ▲	
● 8,0	8,3	0,8	11,9	11,1	27,7	21,7	3,5	34151-0	

Handzange/Hand Tool
CERTI-CRIMP 47386-4
oder/or 525690-0**
CERTI-LOK 169400-0
mit Matrize/with Die Set
169404-0

Leiterquerschnittsbereich 1,0/1,5/2,5 mm²
AWG 16–14 (1,0–2,6 mm²)

Wire Size Range 1.0/1.5/2.5 mm²
AWG 16–14 (1.0–2.6 mm²)

Bolzen Bolt M	Bolzenloch Stud Hole (mm)	Abmessungen/Dimensions (mm)					Isolierungsdurchmesser Insulation Diameter max. (mm)	Bestell-Nummer Part Number	Werkzeug* Tooling*
		S	W	C min.	L	E			
● 2,6	3,0	0,8	6,4	4,3	18,2	14,9	4,3	34157-0 ▲	
● 3,0	3,6	0,8	6,4	4,3	18,2	14,9	4,3	34158-0 ▲	
● 4,0	4,3	0,8	8,7	7,1	22,1	17,7	4,3	34160-0 ▲	
● 5,0	5,2	0,8	8,7	6,8	21,4	17,0	4,3	130102-0 ▲	
● 6,0	6,3	0,8	12,0	10,7	27,3	21,0	4,4	130126-0	
● 6,0	6,7	0,8	11,9	11,1	27,7	21,7	4,3	34162-0 ▲	
● 8,0	8,3	0,8	11,9	11,1	27,7	21,7	4,3	34163-0	
● 10,0	10,5	0,8	16,7	13,2	32,3	24,0	4,3	160136-0	

Handzange/Hand Tool
CERTI-CRIMP 47387-7
oder/or 525691-0**
CERTI-LOK 169400-0
mit Matrize/with Die Set
169404-0

Leiterquerschnittsbereich 4,0/6,0 mm²
AWG 12–10 (2,7–6,6 mm²)

Wire Size Range 4.0/6.0 mm²
AWG 12–10 (2.7–6.6 mm²)

Bolzen Bolt M	Bolzenloch Stud Hole (mm)	Abmessungen/Dimensions (mm)					Isolierungsdurchmesser Insulation Diameter max. (mm)	Bestell-Nummer Part Number	Werkzeug* Tooling*
		S	W	C min.	L	E			
○ 4,0	4,3	1,0	9,5	7,7	27,5	22,7	6,4	34853-0 ▲	
○ 5,0	5,2	1,0	9,5	7,7	27,4	22,7	6,4	160292-0 ▲	
○ 6,0	6,3	1,0	13,5	21,6	33,7	26,8	5,8	160294-0	
○ 6,0	6,7	1,0	12,7	8,7	30,1	23,6	6,4	165035-0 ▲	
○ 8,0	8,3	1,0	12,7	8,7	30,1	23,6	6,4	160296-0 ▲	
○ 10,0	10,5	1,0	15,1	13,0	36,0	28,4	6,4	160300-0	

Handzange/Hand Tool
CERTI-CRIMP 59239-4
oder/or 525692-0**
CERTI-LOK 169400-0
mit Matrize/with Die Set
169404-0

* Weitere Verarbeitungsmöglichkeiten siehe Seiten 22-63–22-78.
** Alternative aus Großbritannien.
▲ Artikel auch magaziniert für maschinelle Verarbeitung lieferbar.
Weitere Ausführungen auf Anfrage.

* Additional Termination Possibilities see pages 22-63–22-78.
** Great Britain Alternative.
▲ Available On-Tape for Automatic Termination.
Additional Versions on request.