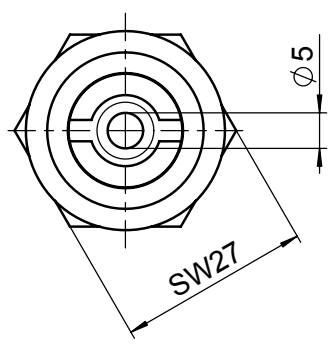
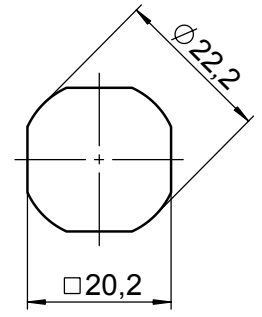
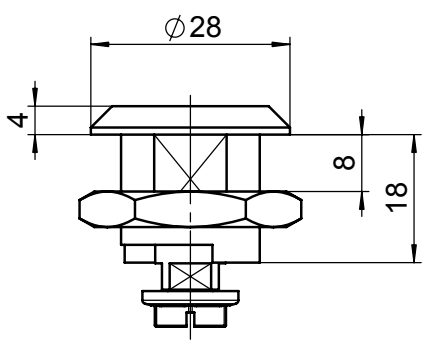
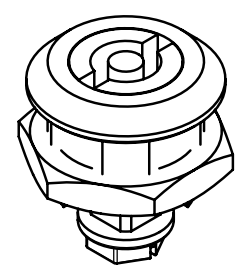


A
B
C
D
E



Durchbruch
cut out

M 1:1



verchromt / chrome-plated

[mm]		Roh- / Ausgangsteil	Zul. Abw. ISO 2768-mK ISO 8015	Oberflächen ISO 1302	Werkstoff GD / Zn - zinc diecast	STUV Mat.-Nr. ---																				
					Abmessung	0 g cm ³																				
			Datum	Name	Benennung latch pin 5 mm	Maßstab 1:1																				
			Bearb.	1.06.07			Format A4H																			
			Gepr.																							
			Norm		Zeichnungsnummer 08700520	Blatt 01																				
							von 1 Bl.																			
Zust.	Änderung	Datum	Name	Urspr.: 087005200000	Ers. f.:	Ers. d.:																				
ISO 2768 mK	Längenmaße				Winkelmaße				Fasen / Rundungsradien				Geradheit u. Ebenheit				Rechtwinkligk.				Symmetrie				Lauf	
	0,5 bis 6	6 bis 30	30 bis 120	120 bis 400	400 bis 1000	bis 10	10 bis 50	50 bis 120	120 bis 400	über 400	0,5 bis 3	3 bis 6	6 bis 30	30 bis 120	bis 10	10 bis 30	30 bis 100	100 bis 300	300 bis 1000	bis 100	100 bis 300	300 bis 1000	bis 100	100 bis 300	300 bis 1000	Lauf
XII mittel / K	± 0,1	± 0,2	± 0,3	± 0,5	± 0,8	± 1°	± 30'	± 20'	± 10'	± 5'	± 0,2	± 0,5	± 1	± 2	0,05	0,1	0,2	0,4	0,6	0,4	0,6	0,8	0,6	0,6	0,8	0,2

Weitergabe sowie Vervielfältigung dieses Dokuments, Verwertung und
 Mitteilung seines Inhalts sind verboten, soweit nicht ausdrücklich gestattet.
 Alle Rechte vorbehalten nach DIN34