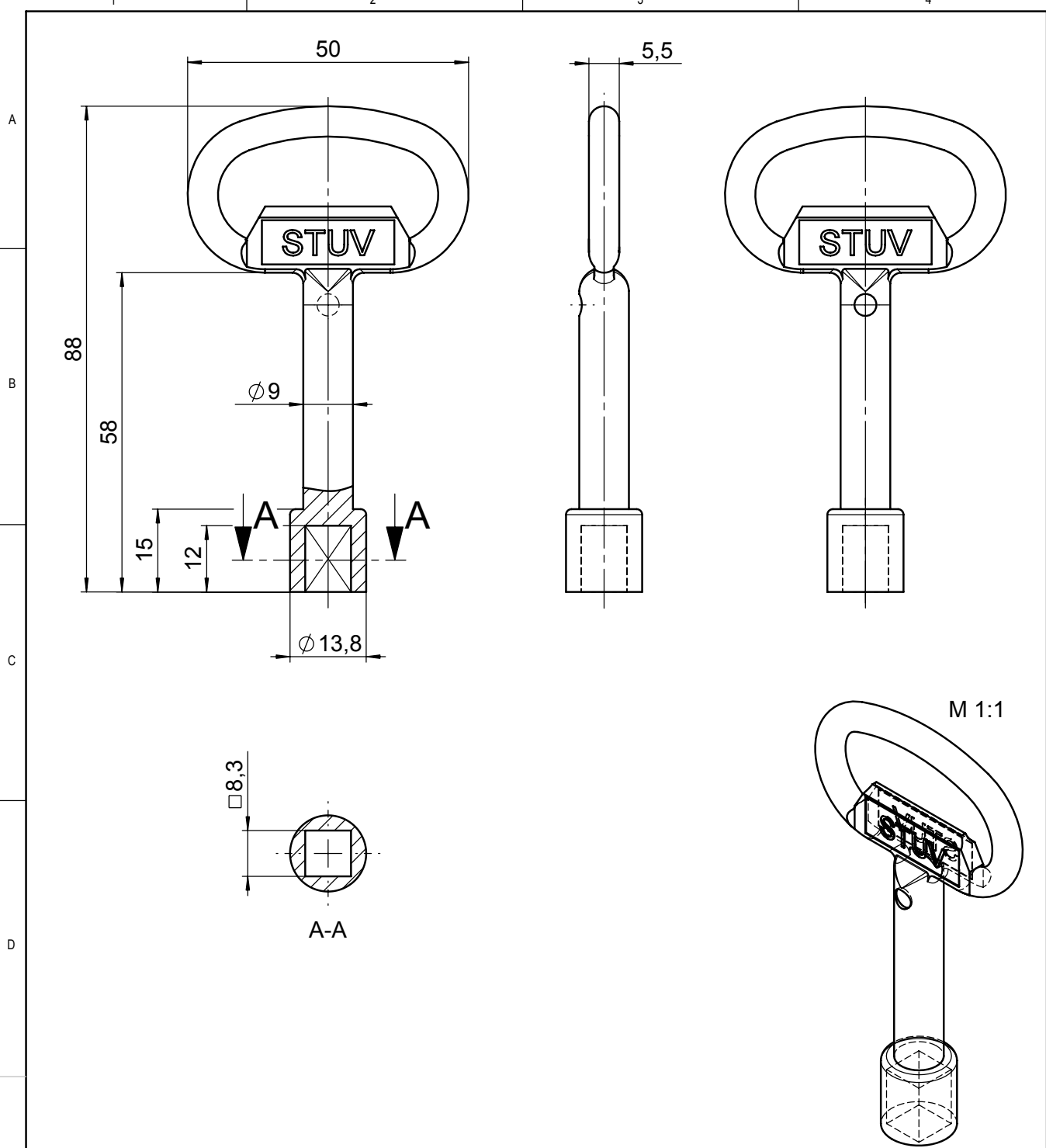


Weitergabe sowie Vervielfältigung dieses Dokuments, Verwertung und
 Mitteilung seines Inhalts sind verboten, soweit nicht ausdrücklich gestattet.
 Alle Rechte vorbehalten nach DIN34



Zn / Zn 8 cB
 zinc-plated / verzinkt, blau chromatiert, 8my

[mm]		Roh- / Ausgangsteil		Zul. Abw. ISO 2768-mK ISO 8015		Oberflächen ISO 1302		Werkstoff GD-ZnAl4 Cu1 DIN 1743 - zinc diecast				STUV Mat.-Nr. --- 0 g cm³															
				Datum		Name		Benennung				Maßstab															
				Bearb. 1.06.07		t.mai		key				1:1															
				Gepr.				square 8 mm				Format A4H															
				Norm				Zeichnungsnummer				Blatt 01															
								08700560				von 1 Bl.															
Zust.		Änderung		Datum		Name		Urspr.: 087005600000		Ers. f.:		Ers. d.:															
ISO 2768 mK		Längenmaße				Winkelmaße				Fasen / Rundungsradien				Geradheit u. Ebenheit		Rechtwinkligk.		Symmetrie		Lauf							
XII mittel / K		± 0,1	± 0,2	± 0,3	± 0,5	± 0,8	± 1°	± 30'	± 20'	± 10'	± 5'	± 0,2	± 0,5	± 1	± 2	0,05	0,1	0,2	0,4	0,6	0,4	0,6	0,8	0,6	0,6	0,8	0,2