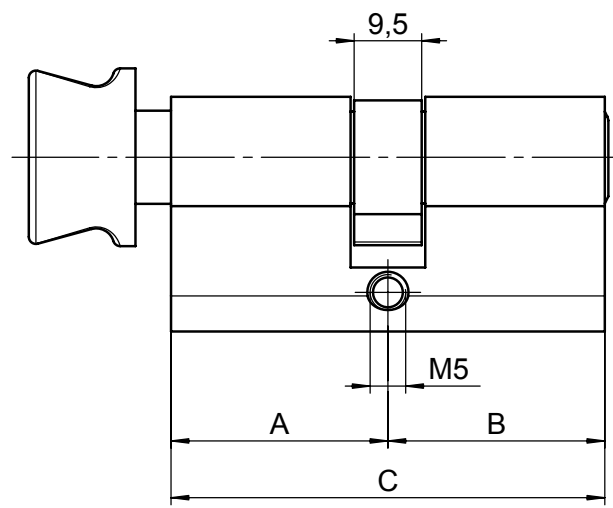
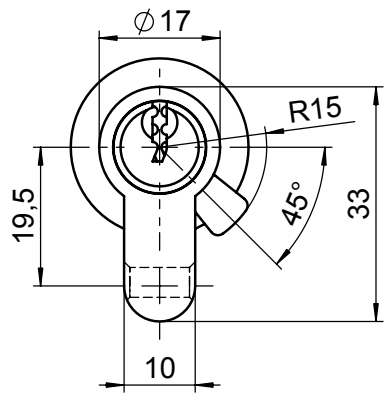
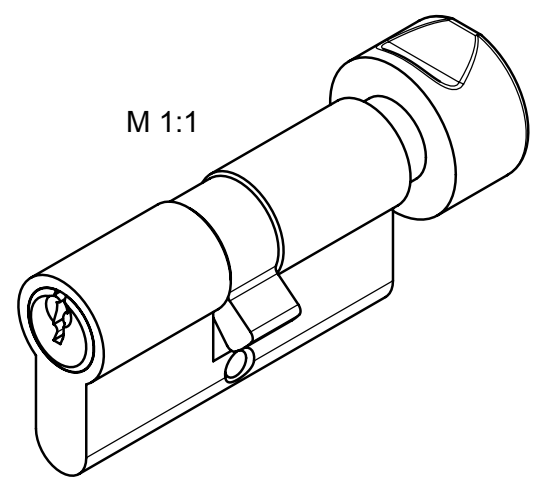


A
B
C
D
E



Art.-Nr.	A	B	C
1.87.0018.0	31,5	31,5	63
1.87.0019.0	35,5	35,5	71
1.87.0020.0	40,5	40,5	81



vernickelt / nickel-plated

[mm]		Roh- / Ausgangsteil		Zul. Abw. ISO 2768-mK ISO 8015		Oberflächen ISO 1302		Werkstoff Messing - brass		STUV Mat.-Nr. ---		0 g cm ³																		
				Datum		Name		Benennung		Maßstab		1:1																		
				Bearb.		19.06.07		m.teke		profile knob cylinder		Format A4H																		
				Gepr.						Zeichnungsnummer		Blatt 01																		
				Norm						18700180-18700200		von 1 Bl.																		
				GmbH + Co. KG 42579 Heiligenhaus www.stuv.de																										
Zust.		Änderung		Datum		Name		Urspr.: 187001800000		Ers. f.:		Ers. d.:																		
ISO 2768 mK		Längenmaße				Winkelmaße				Fasen / Rundungsradien				Geradheit u. Ebenheit				Rechtwinkligk.				Symmetrie				Lauf				
mittel / K		±0,1	±0,2	±0,3	±0,5	±0,8	±1°	±30'	±20'	±10'	±5'	±0,2	±0,5	±1	±2	0,05	0,1	0,2	0,4	0,6	0,4	0,6	0,8	0,6	0,6	0,8	0,6	0,6	0,8	0,2

Weitergabe sowie Vervielfältigung dieses Dokuments, Verwertung und
 Mitteilung seines Inhalts sind verboten, soweit nicht ausdrücklich gestattet.
 Alle Rechte vorbehalten nach DIN34