

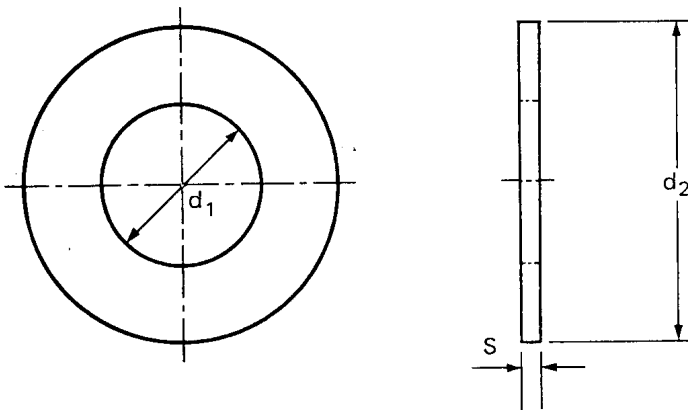
fibre washers

WS 200

for ISO Metric fasteners

Faserscheiben
für ISO metrische Befestigungselemente
rondelles en fibre
pour fixations ISO métriques

Dimensions in mm
Maße in mm
Dimensions en millimètres



Tolerances according to DIN 522
Toleranzen nach DIN 522
Tolérances selon DIN 522

Nominal Size of bolt or screw	d_1	d_2	S	Weight in kgs/1000 pieces
M2.5	2.7	6.5	0.5	0.017
M3	3.2	7	0.5	0.019
M4	4.3	9	0.8	0.049
M5	5.3	10	0.8	0.056
M6	6.4	12.5	0.8	0.090
M8	8.4	17	1.5	0.318
M10	10.5	21	1.5	0.483
M12	13	24	1.5	0.593
M16	17	30	1.5	0.891
M20	21	37	1.5	1.35

Material: Hard red vulcanised fibre

Werkstoff: Roter, vulkanisierter Faserstoff

Matières: fibre vulcanisée rouge dure