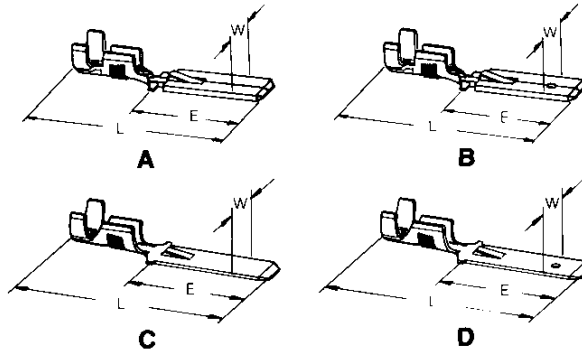


Größe 6,3
FASTIN-FASTON
Flachstecker
mit Isolierungshalterung

Typ

A = ohne Rastloch

B = mit Rastloch



.250 Series
FASTIN-FASTON
Tabs
with Insulation Support

Type

A = without Locking Hole

B = with Locking Hole

| Typ Type | Leiterquerschnittsbereich Wire Size Range mm ² | Isolierungsdurchmesser Insulation Diameter mm | Flachsteckerdicke Tab Thickness mm | Materialdicke Stock Thickness mm | Bestell-Nummern/Part Numbers | | | | | | | Abmessungen Dimensions mm | | |
|-------------|---|---|--|--|------------------------------|-------------------------------|------------------------|-----------------------------|----------------------|------------------------|-----------------------------|---------------------------------|-------|-------|
| | | | | | CuZn/Brass | | | | CuSn/Phosphor Bronze | | | | | |
| | | | | | blank plain | vorverzinnt pre-tin plated | verzinnt tin plated | versilbert silver plated | blank plain | verzinnt tin plated | versilbert silver plated | W | L | E |
| B** | 0,2-0,5 | 1,0-1,6 | 0,8 | 0,4 | 962825-1 | 962825-8 | 962825-2 | - | 962825-3 | 962825-4 | 962825-5 | 6,35 | 27,97 | 15,75 |
| A | 0,3-0,8 | 1,5-2,5 | 0,8 | 0,4 | 60412-2 | - | 60412-1 | - | - | - | - | 6,35 | 27,97 | 15,75 |
| B | 0,3-0,8 | 2,2-3,2 | 0,8 | 0,4 | 160645-1 | - | 160645-2 | - | 160645-3 | - | - | 6,35 | 27,97 | 15,75 |
| A* | 0,3-0,8 | 2,2-3,2 | 0,8 | 0,4 | 60294-1 | - | 60294-2 | - | - | - | - | 6,35 | 27,97 | 15,75 |
| A | 0,3-0,8 | 2,3-3,3 | 0,8 | 0,4 | 280096-1 | - | 280096-2 | - | 280096-3 | 280096-4 | - | 6,35 | 27,97 | 15,75 |
| B* | 0,3-0,8 | 2,2-3,4 | 0,8 | 0,4 | 160691-1 | - | 160691-2 | 160691-5 | 160691-3 | 160691-4 | - | 6,35 | 27,97 | 15,75 |
| B** | 0,5-1,0 | 1,4-2,3 | 0,8 | 0,4 | 160859-1 | - | 160859-2 | - | 160859-3 | 160859-4 | 160859-5 | 6,35 | 27,97 | 15,75 |
| B** | 0,5-1,0 | 2,0-2,7 | 0,8 | 0,4 | 160869-1 | - | 160869-2 | - | 160869-3 | 160869-4 | - | 6,35 | 27,97 | 15,75 |
| A* | 0,8-2,1 | 3,1-4,1 | 0,8 | 0,4 | 42098-1 | 42098-6 | 42098-2 | 42098-3 | 160450-1 | 160450-2 | 160450-3 | 6,35 | 27,97 | 15,75 |
| Cx | 0,8-2,1 | 3,1-4,1 | 0,4 | 0,4 | 42099-1 | - | 42099-2 | 42099-3 | 160452-1 | 160452-2 | 160452-3 | 6,35 | 28,02 | 15,67 |
| B | 0,8-2,1 | 3,1-4,1 | 0,8 | 0,4 | 42460-1 | - | 42460-2 | 42460-3 | 160457-1 | 160457-2 | 160457-3 | 6,35 | 27,97 | 15,75 |
| Dx | 0,8-2,1 | 3,1-4,1 | 0,4 | 0,4 | - | - | 42580-2 | 42580-3 | - | 160459-2 | 160459-3 | 6,35 | 28,02 | 15,67 |
| B** | > 1,0-2,5 | 2,7-3,7 | 0,8 | 0,4 | 928947-1 | - | 928947-2 | - | 928947-3 | 928947-4 | - | 6,35 | 27,97 | 15,75 |
| B | > 1,0-2,5 | 2,2-3,0 | 0,8 | 0,4 | 928962-1 | - | 928962-2 | - | 928962-3 | 928962-4 | - | 6,35 | 27,97 | 15,75 |
| B | 2,1-3,4 | 2,8-4,3 | 0,8 | 0,4 | 160786-4 | - | 160786-5 | - | 160786-1 | 160786-2 | 160786-3 | 6,35 | 27,97 | 15,75 |
| B** | > 2,5-4,0 | 3,3-4,5 | 0,8 | 0,4 | 928949-1 | - | 928949-2 | - | 928949-3 | 928949-4 | - | 6,35 | 27,97 | 15,75 |
| A | 4,0-6,0 | 3,4-5,1 | 0,8 | 0,4 | 180352-1 | 180352-7 | 180352-2 | 180352-6 | 180352-3 | 180352-5 | 180352-4 | 6,35 | 27,97 | 15,75 |
| B | 4,0-6,0 | 3,4-5,1 | 0,8 | 0,4 | 280080-1 | - | 280080-2 | 280080-5 | 280080-3 | 280080-4 | - | 6,35 | 27,97 | 15,75 |
| B** | > 4,0-6,0 | 4,0-5,1 | 0,8 | 0,4 | 928951-1 | - | 928951-2 | - | 928951-3 | 928951-4 | - | 6,35 | 27,97 | 15,75 |

* nach DIN, jedoch nicht Leiterquerschnittsbereich

** nach DIN 46343, Teil 3

x für Rücken-an-Rücken-Montage

Ausdrückwerkzeug: Best.-Nr. 725864-1

* according to DIN, except Wire Size Range

** according to DIN 46343, Part 3

x for Back-to-Back Mounting

Extraction Tool: Part No. 725864-1