

CASE FEET

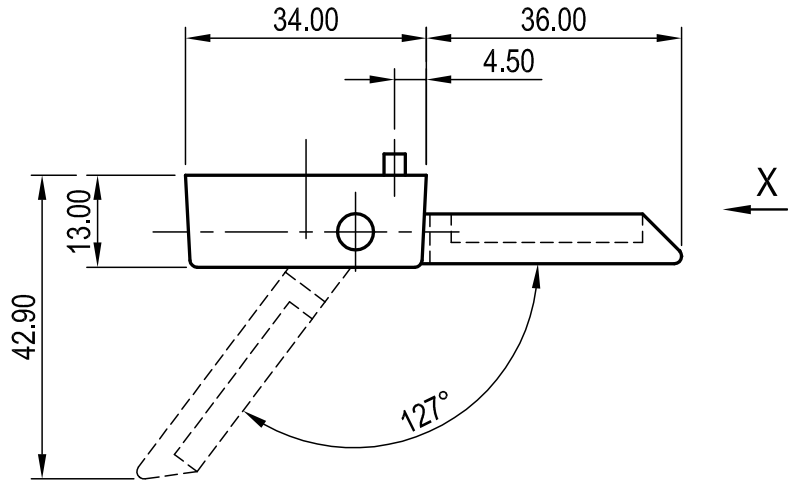
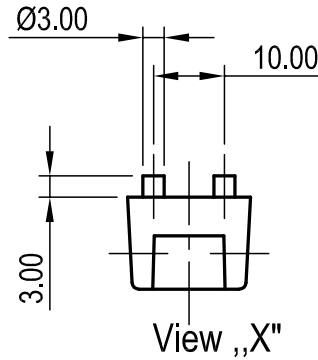


Part # Kit without tilt legs	Part # Kit with tilt legs	Contents	Contents of kit	Metric Drawings
A9257105		Gray, RAL 7035	4 ABS feet, 4 non-slip inserts & screws	PDF
	A9257205	Gray, RAL 7035	4 ABS feet, 4 non-slip inserts, two tilt legs & screws	PDF
A9257107		Off-white, RAL 9002	4 ABS feet, 4 non-slip inserts & screws	PDF
	A9257207	Off-white, RAL 9002	4 ABS feet, 4 non-slip inserts, two tilt legs & screws	PDF
A9257109		Black, RAL 9005	4 ABS feet, 4 non-slip inserts & screws	PDF
	A9257209	Black, RAL 9005	4 ABS feet, 4 non-slip inserts, two tilt legs & screws	PDF

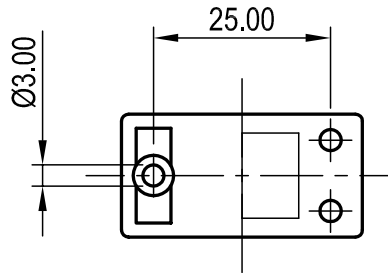
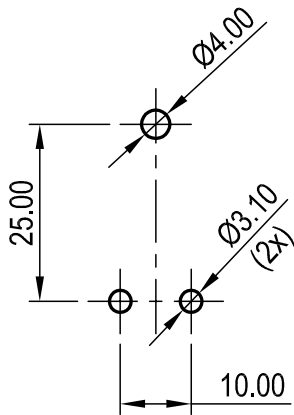
DWG

Notes:

* The enclosure must be drilled in order to fit the feet



Case drilling details



<p>Informationskopie Copy for Information</p> <p>will not be updated wird nicht aktualisiert</p> <p>Technische Änderungen vorbehalten. Irrtümer und Druckfehler begründeten keinen Anspruch auf Schadenersatz. Wichtige Einbaumaße bitte direkt mit dem aktuellen Produkt abstimmen.</p> <p>Subject to technical modification without prior notice. Typographical and other errors do not justify any claim for damages. All dimensions should be verified using an actual moulded part.</p> <p>Sous réserve de modifications techniques. Toute erreur ou faute d'impression ne justifie aucune demande d'indemnisation. Nous prions les clients de vérifier les dimensions des composants avec les boîtiers avant le montage.</p>	<p>Bearb. am: 30.10.00</p> <p>Ersteller: Hasselb</p>	<p>Material:</p>	<p>Toleranzen: DIN 16901 T130</p>	 <p>DIN 6 Teil 2</p>
	<p>Freigabe:</p> <p>Rev. Index: 3</p> <p>Stand: 15.09.05</p>	<p>Farbe:</p>	<p>Zeichnungsart: KUNDE</p>	
	<p>ZUBEHOER Case feet, Vers. II</p>		<p>This document contains proprietary information of OKW Gehäusesysteme GmbH and is tendered subject to the conditions that the information be retained in confidence not be reproduced or copied and not be used or incorporated in any product.</p>	<p>Bearbeiter: Hasselb</p>
	<p>A925720*</p>			