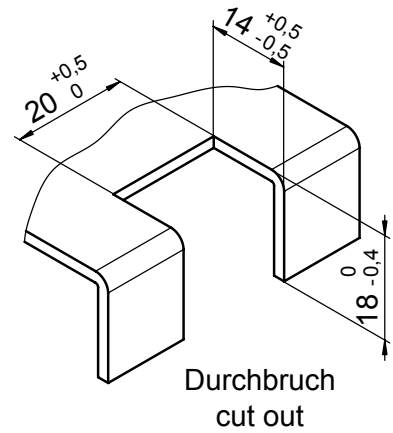
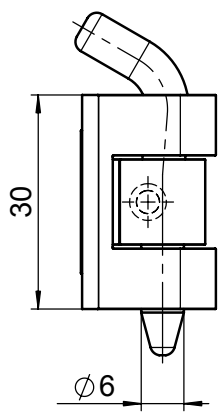
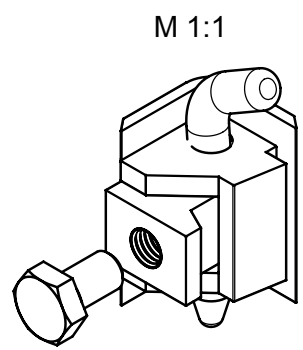
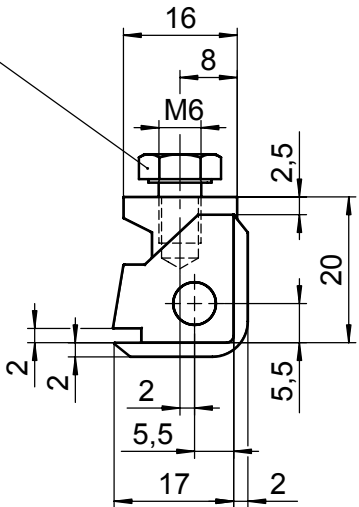


A
B
C
D
E



Sechskantschraube ISO 4017 - M6x10 - 8.8
hexagon head screw ISO 4017 - M6x10 - 8.8



RAL 9005
Tiefschwarz / deep black

		Roh- / Ausgangsteil		Zul. Abw. ISO 2768-mK ISO 8015		Oberflächen ISO 1302		Werkstoff GD-Zn / zinc diecast		STUV Mat.-Nr. ---																			
				Datum		Name		Abmessung		0 g cm³																			
				Bearb.		30.05.07		Benennung		Maßstab 1:1																			
				Gepr.				hing		Format A4H																			
				Norm				with hexagon head screw																					
				Steinbach & Vollmann GmbH + Co. KG 42579 Heiligenhaus www.stuv.de				Zeichnungsnummer		Blatt 01																			
				08702260000		Ers. f.:		Ers. d.:		von 1 Bl.																			
Zust.	Änderung		Datum	Name	Urspr.: 08702260000			Ers. f.:		Ers. d.:																			
ISO 2768 mK XII mittel / K	Längenmaße				Winkelmaße				Fasen / Rundungsradien				Geradheit u. Ebenheit		Rechtwinkligk.		Symmetrie		Lauf										
	0,5 bis 6	6 bis 30	30 bis 120	120 bis 400	400 bis 1000	bis 10	10 bis 50	50 bis 120	120 bis 400	über 400	0,5 bis 3	3 bis 6	6 bis 30	30 bis 120	bis 10	10 bis 30	30 bis 100	100 bis 300	300 bis 1000	bis 100	100 bis 300	300 bis 1000	bis 100	100 bis 300	300 bis 1000	bis 100	100 bis 300	300 bis 1000	
	±0,1	±0,2	±0,3	±0,5	±0,8	±1°	±30'	±20'	±10'	±5'	±0,2	±0,5	±1	±2	0,05	0,1	0,2	0,4	0,6	0,4	0,6	0,8	0,6	0,6	0,8	0,6	0,6	0,8	0,2

Weitergabe sowie Vervielfältigung dieses Dokuments, Verwertung und Mitteilung seines Inhalts sind verboten, soweit nicht ausdrücklich gestattet. Alle Rechte vorbehalten nach DIN34