

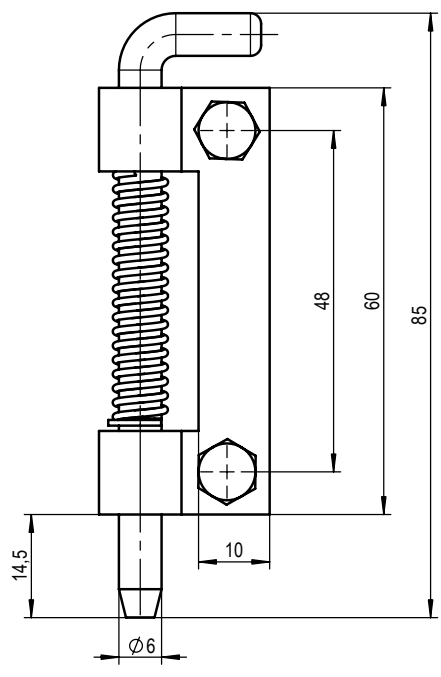
A

B

C

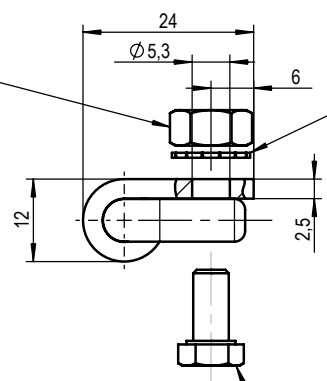
D

E

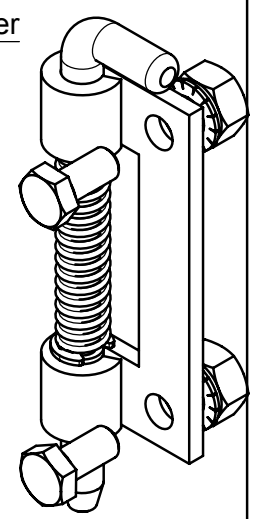


Sechskantmutter
M5-St-ISO 4032
hexagonal nut

Fächerscheibe
A5,3-FSt-DIN 6798
serrated lock washer



Sechskantschraube
M5x10-8.8-ISO 4017
hexagon head screw



verzinkt / zinc-plated

[mm]		Roh- / Ausgangsteil		Zul. Abw. ISO 2768-mK ISO 8015		Oberflächen ISO 1302		Werkstoff Stahl-steel		STUV Mat.-Nr. ---																
				Datum		Name		Abmessung		0 g cm³																
				Bearb.		30.05.07		t.mai		Benennung		Maßstab														
				Gepr.						hinge		1:1														
				Norm						with hexagon head screw		Format A4H														
						Steinbach & Vollmann GmbH + Co. KG 42579 Heiligenhaus www.stuv.de		Zeichnungsnummer 08702240		Blatt 01		von 1 Bl.														
Zust.	Änderung		Datum	Name	Urspr.: 087022400000			Ers. f.:		Ers. d.:																
ISO 2768 mK	Längenmaße				Winkelmaße				Fasen / Rundungsradien				Geradheit u. Ebenheit		Rechtwinklig.		Symmetrie		Lauf							
	0,5 bis 6	6 bis 30	30 bis 120	120 bis 400	400 bis 1000	bis 10	10 bis 50	50 bis 120	120 bis 400	über 400	0,5 bis 3	3 bis 6	6 bis 30	30 bis 120	bis 10	10 bis 30	30 bis 100	100 bis 300	300 bis 1000	bis 100	100 bis 300	300 bis 1000	bis 100	100 bis 300	300 bis 1000	0,2
XII mittel / K	± 0,1	± 0,2	± 0,3	± 0,5	± 0,8	± 1°	± 30'	± 20'	± 10'	± 5'	± 0,2	± 0,5	± 1	± 2	0,05	0,1	0,2	0,4	0,6	0,4	0,6	0,8	0,6	0,6	0,8	0,2

Weitergabe sowie Vervielfältigung dieses Dokuments, Verwertung und
 Mitteilung seines Inhalts sind verboten, soweit nicht ausdrücklich gestattet.
 Alle Rechte vorbehalten nach DIN34