

Blechschaube ST 4,2x16-Z-EN ISO 15482
self-tapping screw

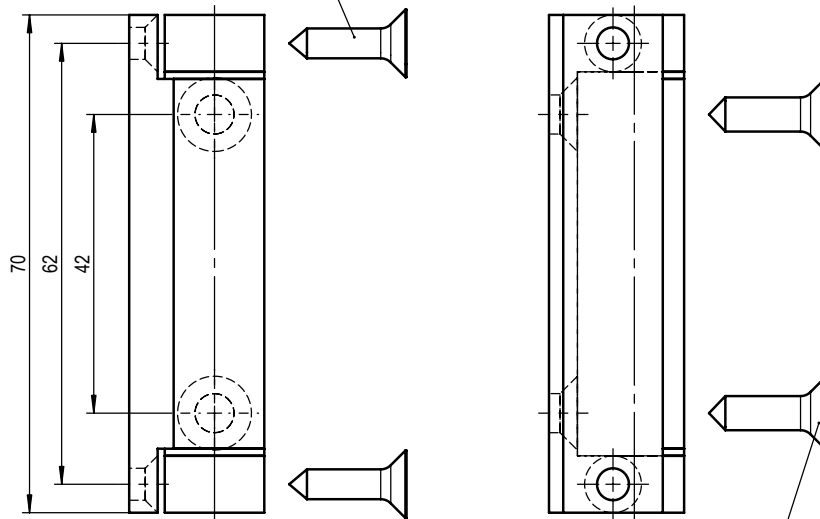
A

B

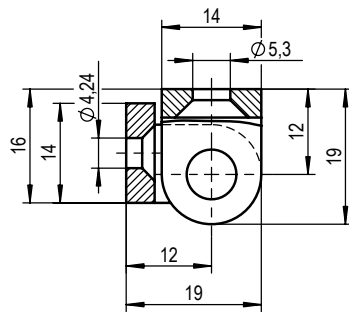
C

D

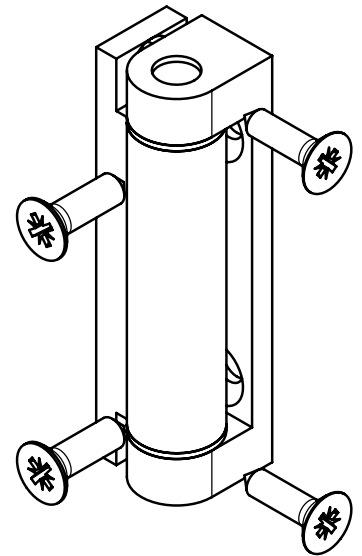
E



Blechschaube ST4,8x16-ZEN ISO 15482
self-tapping screw



M 1:1



E1 EV1

ground silver anodized / eloxiert (< geschliffen) silberfarb. 6-8my

[mm]		Roh- / Ausgangsteil		Zul. Abw. ISO 2768-mK ISO 8015		Oberflächen ISO 1302		Werkstoff Aluminium - Profil E6		STUV Mat.-Nr. ---		0 g cm ³														
				Datum		Name		Benennung		Maßstab		1:1														
				Bearb.		30.05.07		t.mai		door hinge		Format														
				Gepr.						with counter sunk screw		A4H														
				Norm						Zeichnungsnummer		Blatt														
										08702040		01														
												von 1 Bl.														
Zust.	Änderung		Datum	Name	Urspr.: OSK168200000			Ers. f.:		Ers. d.:																
ISO 2768 mK	Längenmaße				Winkelmaße				Fasen / Rundungsradien				Geradheit u. Ebenheit		Rechtwinkligk.		Symmetrie		Lauf							
	0,5 bis 6	6 bis 30	30 bis 120	120 bis 400	400 bis 1000	bis 10	10 bis 50	50 bis 120	120 bis 400	über 400	0,5 bis 3	3 bis 6	6 bis 30	30 bis 120	bis 10	10 bis 30	30 bis 100	100 bis 300	300 bis 1000	bis 100	100 bis 300	300 bis 1000	bis 100	100 bis 300	300 bis 1000	
XII mittel / K	± 0,1	± 0,2	± 0,3	± 0,5	± 0,8	± 1°	± 30'	± 20'	± 10'	± 5'	± 0,2	± 0,5	± 1	± 2	0,05	0,1	0,2	0,4	0,6	0,4	0,6	0,8	0,6	0,6	0,8	0,2