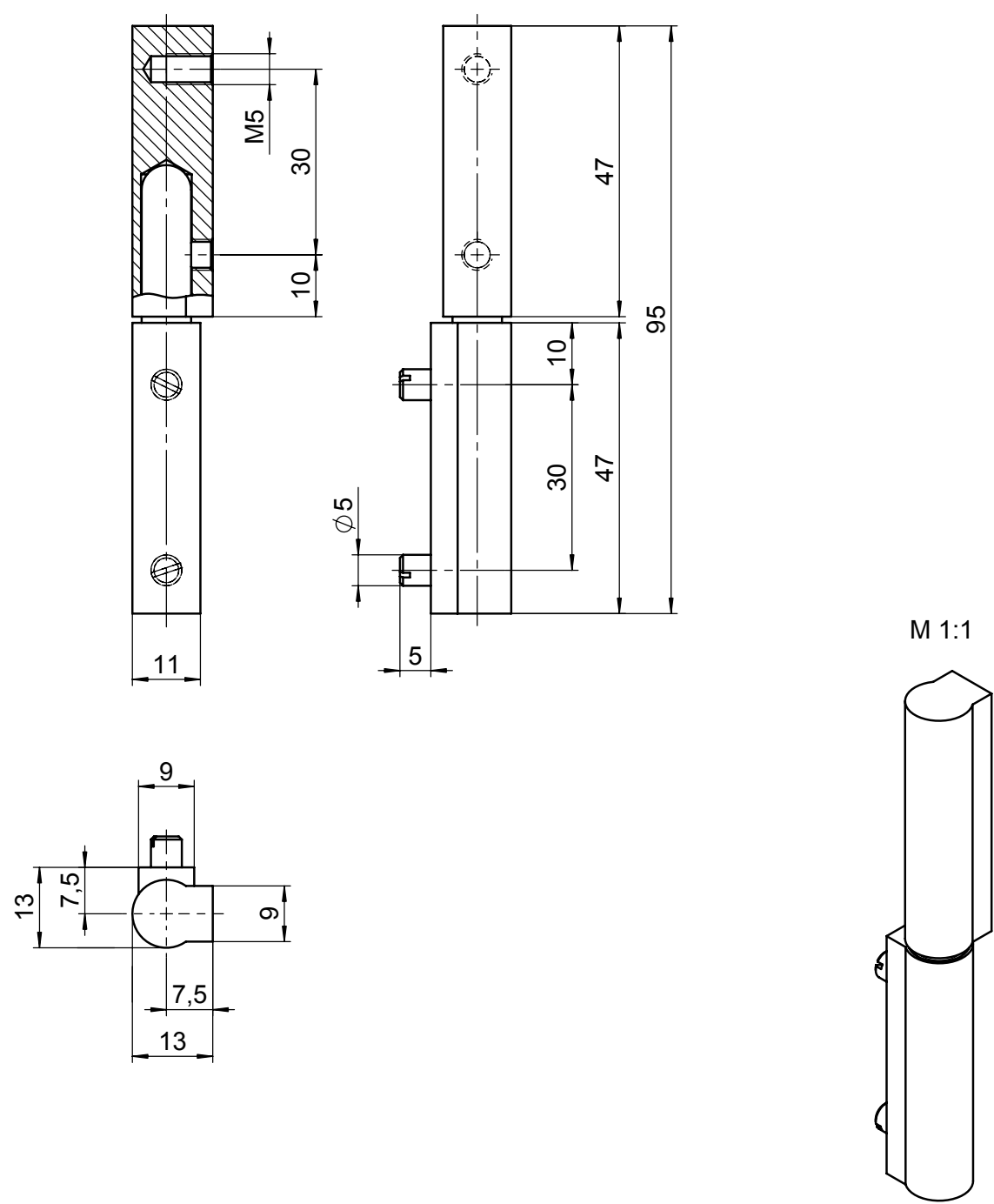


A
B
C
D
E



Fe / Zn 12 cB
zinc plated / verzinkt, blau chromatiert, 12my

[mm]		Roh- / Ausgangsteil		Zul. Abw. ISO 2768-mK ISO 8015		Oberflächen ISO 1302		Werkstoff Profilstahl - steel		STUV Mat.-Nr. ---																			
				Datum		Name		Abmessung		0 g cm³																			
				Bearb. 30.05.07		t.mai		Benennung		Maßstab 1:1																			
				Gepr.				door hinge		Format A4H																			
				Norm				Zeichnungsnummer		Blatt 01																			
				Steinbach & Vollmann GmbH + Co. KG 42579 Heiligenhaus www.stuv.de				08702000		von 1 Bl.																			
Zust.	Änderung			Datum	Name	Urspr.: 087020000000		Ers. f.:		Ers. d.:																			
ISO 2768 mK mittel / K	Längenmaße				Winkelmaße				Fasen / Rundungsradien				Geradheit u. Ebenheit				Rechtwinkligk.				Symmetrie				Lauf				
	0,5 bis 6	6 bis 30	30 bis 120	120 bis 400	400 bis 1000	bis 10	10 bis 50	50 bis 120	120 bis 400	über 400	0,5 bis 3	3 bis 6	6 bis 30	30 bis 120	bis 10	10 bis 30	30 bis 100	100 bis 300	300 bis 1000	bis 100	100 bis 300	300 bis 1000	bis 100	100 bis 300	300 bis 1000	bis 100	100 bis 300	300 bis 1000	
XII	±0,1	±0,2	±0,3	±0,5	±0,8	±1°	±30'	±20'	±10'	±5'	±0,2	±0,5	±1	±2	0,05	0,1	0,2	0,4	0,6	0,4	0,6	0,8	0,6	0,6	0,8	0,6	0,6	0,8	0,2

Weitergabe sowie Vervielfältigung dieses Dokuments, Verwertung und Mitteilung seines Inhalts sind verboten, soweit nicht ausdrücklich gestattet. Alle Rechte vorbehalten nach DIN34