

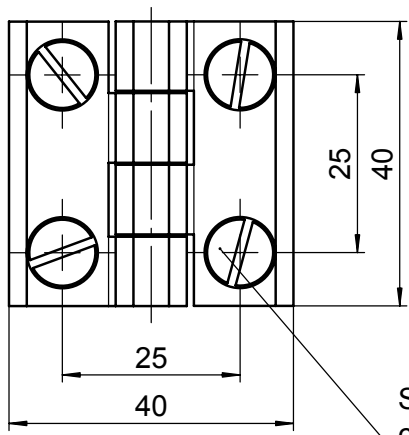
A

B

C

D

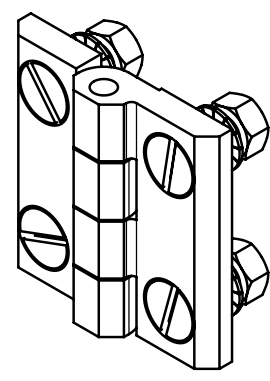
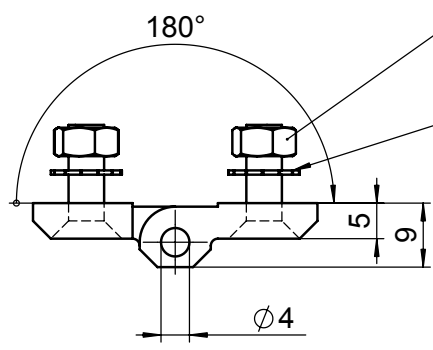
E



Senkschraube ISO 2009-St-M5x15  
counter sunk screw

Sechskantmutter M5-St-ISO 4032  
hexagon nut

Fächerscheibe A5,3-FSt-DIN 6798  
serrated lock washer



EPS RAL 9005  
Tiefschwarz - deeb black

[mm]		Roh- / Ausgangsteil		Zul. Abw. ISO 2768-mK ISO 8015		Oberflächen ISO 1302		Werkstoff GD - Zn / zinc diecast		STUV Mat.-Nr. ---																		
				Datum		Name		Abmessung		0 g cm³																		
				Bearb. 1.06.07		t.mai		Benennung		Maßstab 1:1																		
				Gepr.				with counter sunk screw		Format A4H																		
				Norm				Zeichnungsnummer		Blatt 01																		
				<b>Steinbach &amp; Vollmann</b> GmbH + Co. KG 42579 Heiligenhaus www.stuv.de				<b>08700990</b>		von 1 Bl.																		
Zust.	Änderung	Datum	Name	Urspr.: 087009900000				Ers. f.:		Ers. d.:																		
ISO 2768 mK mittel / K	Längenmaße				Winkelmaße				Fasen / Rundungsradien				Geradheit u. Ebenheit				Rechtwinkligk.				Symmetrie				Lauf			
	0,5 bis 6	6 bis 30	30 bis 120	120 bis 400	400 bis 1000	bis 10	10 bis 50	50 bis 120	120 bis 400	über 400	0,5 bis 3	3 bis 6	6 bis 30	30 bis 120	bis 10	10 bis 30	30 bis 100	100 bis 300	300 bis 1000	bis 100	100 bis 300	300 bis 1000	bis 100	100 bis 300	300 bis 1000	bis 100	100 bis 300	300 bis 1000
XII	±0,1	±0,2	±0,3	±0,5	±0,8	±1°	±30'	±20'	±10'	±5'	±0,2	±0,5	±1	±2	0,05	0,1	0,2	0,4	0,6	0,4	0,6	0,8	0,6	0,6	0,8	0,6	0,8	0,2

Weitergabe sowie Vervielfältigung dieses Dokuments, Verwertung und  
 Mitteilung seines Inhalts sind verboten, soweit nicht ausdrücklich gestattet.  
 Alle Rechte vorbehalten nach DIN34