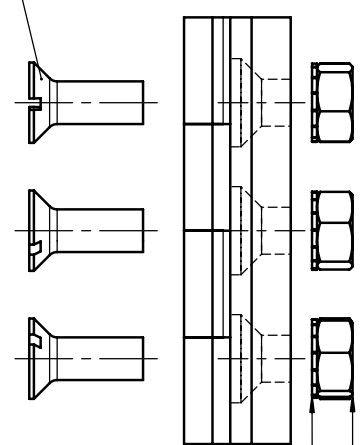
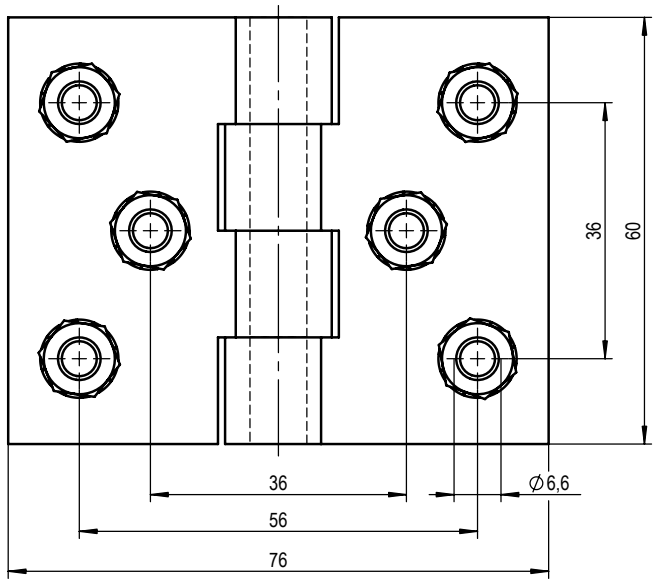


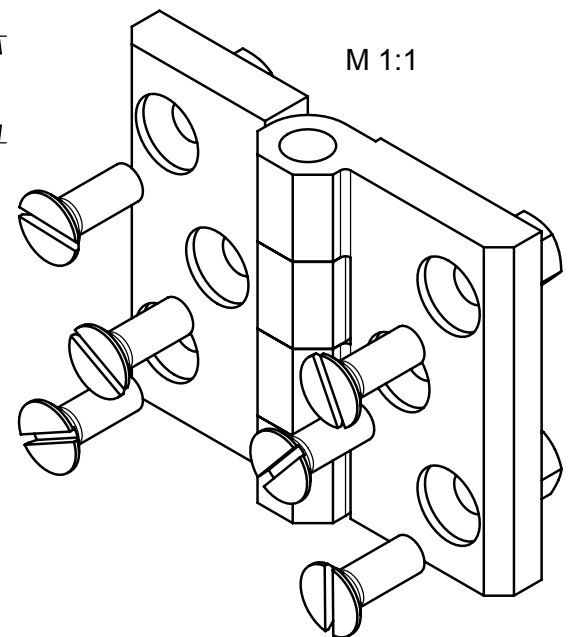
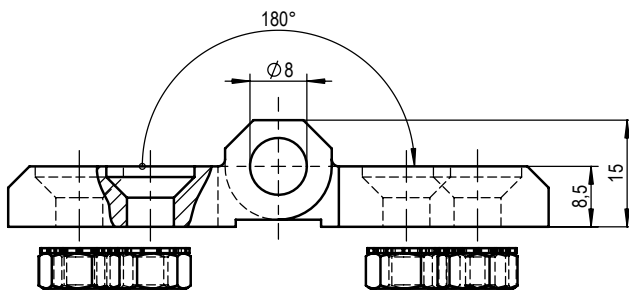
Senkschraube ISO 2009 - M6x16 - 8.8
counter sunk screw ISO 2009 - M6x16 - 8.8

A
B
C
D
E



Fächerscheibe A6,4-DIN6798
serrated lock washer

Sechskantmutter M6-St-ISO4032
hexagonal nut



RAL 9005
Tiefschwarz - deep black

[mm]		Roh- / Ausgangsteil	Zul. Abw. ISO 2768-mK ISO 8015	Oberflächen ISO 1302	Werkstoff G-ZnAl4Cu1 (Z410), DIN 1774 Zink-Blockmaterial / zinc diecast Abmessung	STUV Mat.-Nr. --- 0 g 0, cm³																							
			Datum	Name	Benennung	Maßstab																							
			Bearb.	29.05.07	t.mai	1:1																							
			Gepr.			Format																							
			Norm		with counter sunk screw	A4H																							
			Steinbach & Vollmann GmbH + Co. KG 42579 Heiligenhaus www.stuv.de		Zeichnungsnummer	Blatt																							
			Urspr.: OSK168100000		08700980	01																							
						von 1 Bl.																							
Zust.	Änderung	Datum	Name	Urspr.: OSK168100000	Ers. f.:	Ers. d.:																							
ISO 2768 mK XII mittel / K	Längenmaße				Winkelmaße				Fasen / Rundungsradien				Geradheit u. Ebenheit				Rechtwinkligk.				Symmetrie				Lauf				
	0,5 bis 6	6 bis 30	30 bis 120	120 bis 400	400 bis 1000	bis 10	10 bis 50	50 bis 120	120 bis 400	über 400	0,5 bis 3	3 bis 6	6 bis 30	30 bis 120	bis 10	10 bis 30	30 bis 100	100 bis 300	300 bis 1000	bis 100	100 bis 300	300 bis 1000	bis 100	100 bis 300	300 bis 1000	bis 100	100 bis 300	300 bis 1000	0,2
	± 0,1	± 0,2	± 0,3	± 0,5	± 0,8	± 1°	± 30'	± 20'	± 10'	± 5'	± 0,2	± 0,5	± 1	± 2	0,05	0,1	0,2	0,4	0,6	0,4	0,6	0,8	0,6	0,6	0,8	0,6	0,6	0,8	0,2

Weitergabe sowie Vervielfältigung dieses Dokuments, Verwertung und
 Mitteilung seines Inhalts sind verboten, soweit nicht ausdrücklich gestattet.
 Alle Rechte vorbehalten nach DIN34