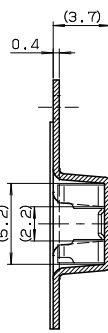
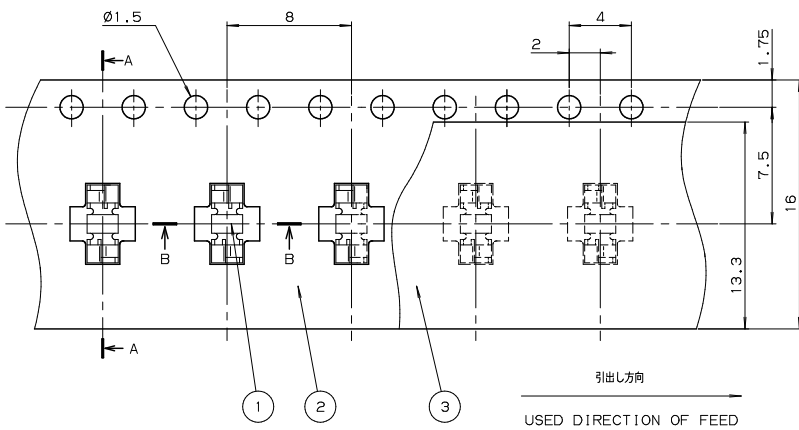


NO.	DESCRIPTION	PART NO.	QTY	MATERIAL	DRW NO.	REMARKS
1	SHIELD LOCK	70 8069 000 000 800	3000	PHOS. BRQ.	BJS 8069501	
2	EMBOSSED TAPE		1	POLYSTYRENE		
3	TOP COVER TAPE		1	POLYSTYRENE		
4	REEL		1	CORRUGATED CARDBOARD		



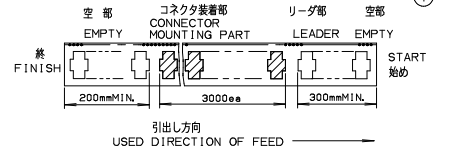
SECT. A-A

注 記

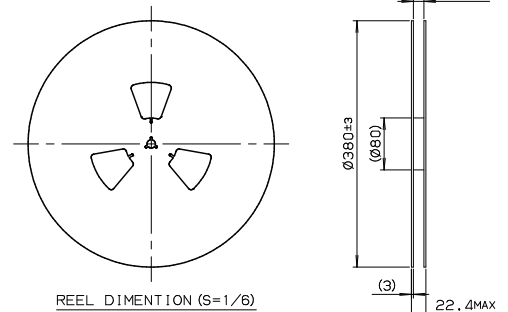
1. 納入数量 : 3000個 / reel
 QUANTITY : 3000ea / reel

2. 納入時のリール巻方向,
 REELING DIRECTION
 IN DELIVERY

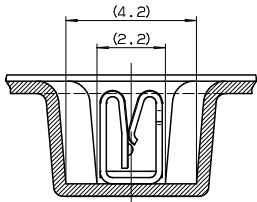
3. 引出し方向
 USER DIRECTION OF FEED



引出し方向
 USED DIRECTION OF FEED



REEL DIMENTION (S=1/6)



SECT. B-B (S=8/1)

製品型番 (P/N) : 04 8069 000 000 800

めっきコード

PLATING CODE

800 : 材料めっき

全 体:Cuストライク

Snリフローめっき 0.8~1.5µm

PRE-PLATED

ALL OVER:Cu STRIKE

Sn REFLOW 0.8~1.5µm

MATERIAL / 材質	PRODUCT SPEC / 製品規格	B	DCN-318	4-20-00			
		A	DCN-195	03-14-00	K. KAKIUCHI		K. HONDA
FINISH / 仕上げ	TOLERANCE / 公差	O	EDN-710	10-28-99	K. KAKIUCHI		M. SAKAOKA
	±0.3	NO.	EDN/DCN	DATE	ISSUE	CHECKED	APPROVED
UNIT	ANGLE	SCALE	DATE	PART NAME / 品名			
mm	3RD	4 / 1	10-28-99	SERIES 8069 SHIELD LOCK ASSY			
DRAWN	DESIGNED	CHECKED	APPROVED	PART NO. / 製番			
K. KAKIUCHI	K. KAKIUCHI		M. SAKAOKA	04 8069 000 000 800			
KYOCERA ELCO CORPORATION				DWG NO. / 図番		SHEET/REV	
				BJS 8069001		1/1 B	

8

7

6

5

4

3

2

1

B

A

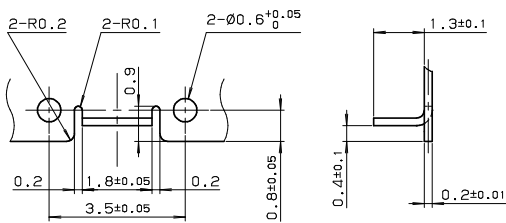
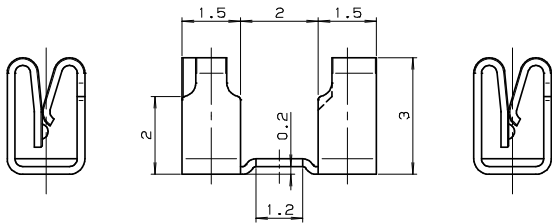
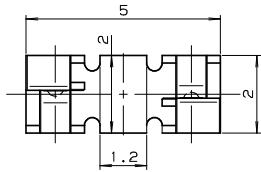
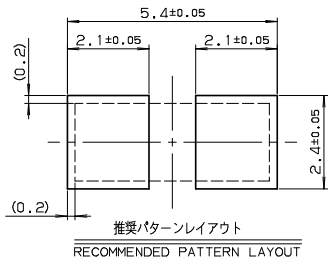
B

C

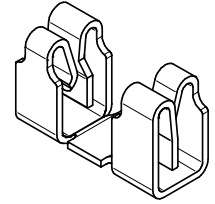
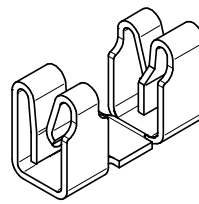
D

E

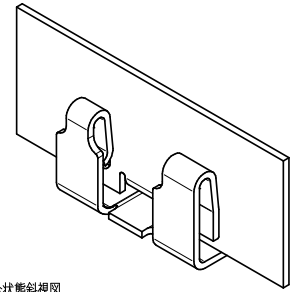
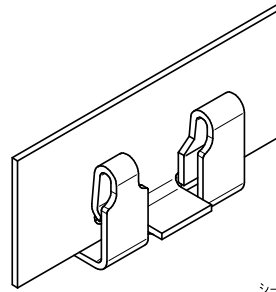
F



NO.	DESCRIPTION	PART NO.	QTY	MATERIAL	DRW NO.	REMARKS
-----	-------------	----------	-----	----------	---------	---------



シールドロック斜視図
SHIELD LOCK



シールドロック嵌合状態斜視図
SHIELD LOCK MATING

MATERIAL / 材質 PHOSPHOR BRONZE t=0.2mm	PRODUCT SPEC / 製品規格	A	DCN-195	03-14-00			
FINISH / 仕上 PREPLATING Sn REFLOW	TOLERANCE / 公差 ±0.3	0	EDN-725	11-04-99	K. KAKIUCHI		M. SAKAOKA
UNIT mm	ANGLE 3RD	SCALE NYS	DATE 11-04-99	PART NAME / 品名 SERIES 8069 SHIELD LOCK			
DRAWN K. KAKIUCHI	DESIGNED K. KAKIUCHI	CHECKED M. SAKAOKA	APPROVED M. SAKAOKA	PART NO. / 部番 70 8069 000 000 800			
KYOCERA ELCO CORPORATION				DWG NO. / 図番 BJS 8069501		SHEET/REV 1/1 A	

8 7 6 5 4 3 2 1