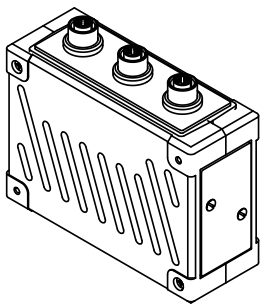
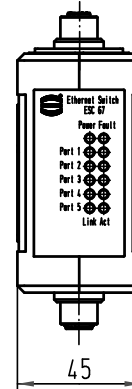
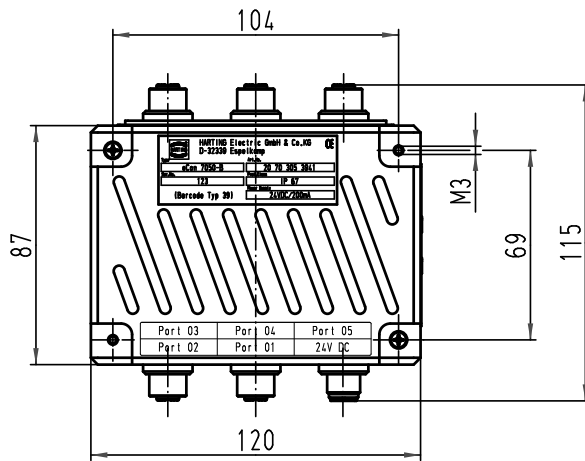


Alle Rechte vorbehalten/ All rights reserved



All Dimensions in mm Original Size DIN A 4		Techn. Character.			Nicht tolerierte Maß/Free size tolerances		
			Dat.	Name	Maßstab/Scale 1:2	eCon 7050-B Ethernet Switch, M12 D-kod	
			Detail.	24.05.06			Bor
			Insp.				WIT
			Stand.				
414111	28.08.08	Bor	HARTING Electric GmbH & Co. KG			TB 20 70 305 3941 Sub.	
412534	13.11.06	Loe.	D-32339 Espelkamp				
412233							
Mod.	Dat.	Name				Blatt/page	