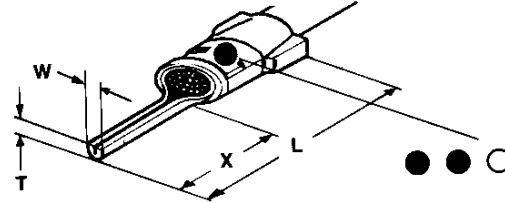


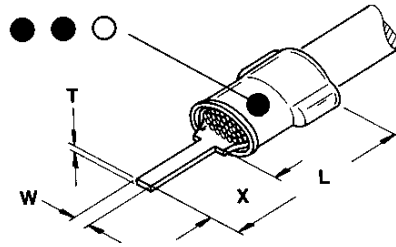
AMP PIDG
Stiftkabelschuhe,
0,1–6,6 mm²

Kabelschuhmaterial:
Cu, verzinkt
Isolierungshülse:
Nylon

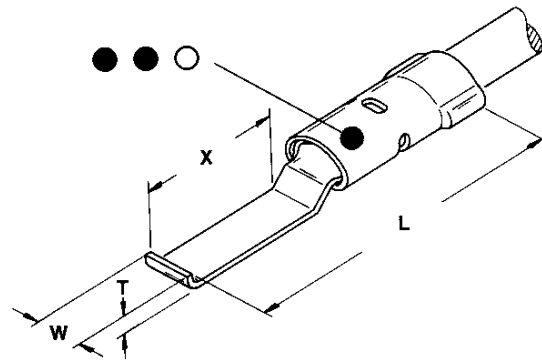
Typ A



Typ B



Typ C



Type A

AMP PIDG

Wire Pins,
0.1–6.6 mm²

Terminal Material:
Copper, tin plated
Insulation Sleeve:
Nylon

Type B

Type C

Typ Type	Leiterquer- schnittsbereich Wire Size Range		Nenngröße Wire Size (mm ²)	DIN-Leiterquer- schnittsbereich DIN Wire Size Range (mm ²)	Isolierungs- durchmesser Insulation Diameter max. (mm)	Abmessungen Dimensions (mm)				Best.-Nr. Part No.	Handzange* Hand Tool**
	AWG	(mm ²)				X	W	T	L		
○ A	26–22	0,10–0,40	0,14–0,20–0,25–0,35	0,14–0,35	2,1	6,7	1,1	1,1	18,2	165514-1	CERTI-CRIMP 169485-1 oder/or 48121-0
● A	22–16	0,25–1,60	0,35–0,50–0,75–1,00–1,50	0,5–1,0	3,6	6,7	1,8	1,8	19,7	165142-0	
● A	22–16	0,25–1,60	0,35–0,50–0,75–1,00–1,50	0,5–1,0	3,6	9,9	1,9	1,8	22,9	165168-0	
● B	22–16	0,25–1,60	0,35–0,50–0,75–1,00–1,50	0,5–1,0	3,6	8,5	1,0	0,8	19,5	130750-0	CERTI-CRIMP 47386-4 oder/or 525690-0***
● B	22–16	0,25–1,60	0,35–0,50–0,75–1,00–1,50	0,5–1,0	3,6	11,0	2,9	0,8	23,0	131331-0	CERTI-LOK 169400-0 mit Matrize/with Die Set 169404-0
● B	22–16	0,25–1,60	0,35–0,50–0,75–1,00–1,50	0,5–1,0	3,6	12,6	4,6	0,8	27,4	151467-0	
● C	22–16	0,25–1,60	0,35–0,50–0,75–1,00–1,50	0,5–1,0	3,6	12,6	4,6	0,8	27,4	151467-0	
● A	16–14	1,0–2,6	1,0–1,5–2,5	> 1,0–2,5	4,3	6,7	1,8	1,8	20,3	165046-0	
● A	16–14	1,0–2,6	1,0–1,5–2,5	> 1,0–2,5	4,3	9,9	1,8	1,8	23,6	165172-0	CERTI-CRIMP 47387-7 oder/or 525691-0**
● A	16–14	1,0–2,6	1,0–1,5–2,5	> 1,0–2,5	4,3	15,2	2,7	2,3	29,1	9-160402-2	CERTI-LOK 169400-0 mit Matrize/with Die Set 169404-0
● A	16–14	1,0–2,6	1,0–1,5–2,5	> 1,0–2,5	4,3	11,0	2,9	0,8	23,0	131330-0	
● B	16–14	1,0–2,6	1,0–1,5–2,5	> 1,0–2,5	4,3	12,7	4,6	0,8	27,4	151469-0	
● C	16–14	1,0–2,6	1,0–1,5–2,5	> 1,0–2,5	4,3	12,7	4,6	0,8	27,4	151469-0	
○ A	12–10	2,7–6,6	4,0–6,0	> 2,5–6,0	6,4	9,9	2,6	2,6	28,5	165049-0	CERTI-CRIMP 59239-4 oder/or 525692-0**
○ A	12–10	2,7–6,6	4,0–6,0	> 2,5–6,0	6,2	15,2	3,5	2,7	31,4	160404-0***	CERTI-LOK 169400-0 mit Matrize/with Die Set 169404-0
○ B	12–10	2,7–6,6	4,0–6,0	> 2,5–6,0	6,3	12,4	4,1	1,0	27,6	131332-0	
○ C	12–10	2,7–6,6	4,0–6,0	> 2,5–6,0	6,4	12,7	4,6	1,0	32,0	151471-0	

* Weitere Verarbeitungsmöglichkeiten siehe Seiten 22-63–22-78.
** Alternative aus Großbritannien.
*** Handzange CERTI-CRIMP, Best.-Nr. 90276-2.

* Additional Termination Possibilities see pages 22-63–22-78.
** Great Britain Alternative.
*** Hand Tool CERTI-CRIMP, Part No. 90276-2.

Verbindlich für Toleranzen der Abmessungen und technische Werte sind ausschließlich die neuesten AMP Kundenzeichnungen bzw. Produkt-Spezifikationen, die Sie auf Anfrage erhalten.
All specifications subject to change. Consult AMP for latest design specifications.