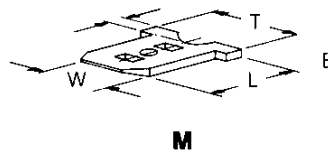


**Größe 6,3
FASTON-Flachstecker**
(Fortsetzung)

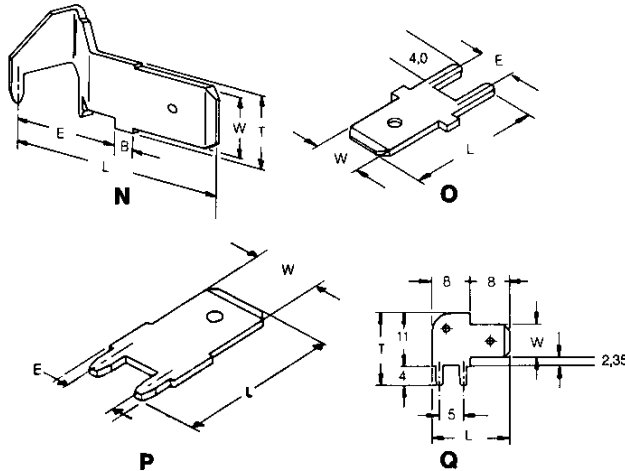
Befestigung durch
Punktschweißen



**Size 6.3
FASTON Tabs**
(continued)
Weld Tab

Typ Type	Anzahl Einheiten No. of Pieces	Abmessungen/Dimensions mm				Material, Oberfläche Material, Finish	Bestell-Nummer Part Number
		W	L	E	T		
M	1	6,3	9,5	1,6	8,0	Stahl, verzinkt/Steel, tin plated	42102-2
		6,3	9,5	1,6	8,0	Stahl, versilbert/Steel, silver plated	42102-3
		6,3	9,5	1,6	8,0	Stahl, vernickelt/Steel, nickel plated	42102-4

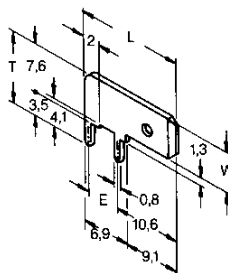
zum Einlöten in Leiterplatten



for PC Board Soldering

Typ Type	Anzahl Einheiten No. of Pieces	Leiterplattenbohrung PC Board Bore Hole (\varnothing mm)	Abmessungen/Dimensions mm						CuZn Brass	Bestell-Nummern/Part Numbers		
			B	W	L	E	T	F		CuZn, verzinkt Brass, tin plated	Sonstige Oberflächen Other Finish	
N	1	1,25 ^{+0,1} _{-0,0}	1,6	6,3	20,0	10,5	7,5	-	160650-1	160650-2	feuerverz./galvanized	160650-4
	1	1,5 ^{+0,1}	-	6,3	17,0	3,5	-	-	725964-1	725964-2	-	-
O	1	1,4 ^{+0,0} _{-0,1}	-	6,3	14,0	5,08	-	6,4	726386-1	726386-2	-	-
	Band/Reel	-	-	9,5	27,9	6,9	-	9,34	280845-1*	280845-2*	-	-
	1	1,6 ^{+0,1} _{-0,0}	-	6,3	16,5	5,0	-	-	964046-1	964046-2	-	-
P	1	1,4 ^{+0,1}	-	6,3	15,8	5,08	-	-	726387-1	62409-1	-	-
Q	1	1,6 ^{+0,1} _{-0,0}	-	6,3	16,0	-	15,0	-	-	726387-2	-	-

**Größe 6,3 x 0,8
FASTON-Flachstecker**



**Size 6.3 x 0.8
FASTON Tabs**

Typ Type	Anzahl Einheiten No. of Pieces	Leiterplattenbohrung PC Board Bore Hole (\varnothing mm)	Abmessungen/Dimensions mm				Bestell-Nummern/Part Numbers	
			W	L	E	T	CuZn Brass	CuZn, verzinkt Brass, tin plated
R	1	1,05 ^{+0,1} _{-0,0}	6,3	16,0	5,0	11,1	-	928814-1
	1	1,05 ^{+0,1} _{-0,0}	6,3	16,0	5,0	11,1	-	928814-2
	1	1,05 ^{+0,1} _{-0,0}	6,3	16,0	5,0	11,1	-	928814-5*

* ohne Rastloch
Für Positive Lock Flachsteckhülsen werden Flachstecker mit Rastloch benötigt. Entsprechende Bestell-Nummern auf Anfrage.

* without hole
Tabs with hole are required for Positive Lock receptacle. Corresponding Part Numbers on request.

Verbindlich für Toleranzen der Abmessungen und technische Werte sind ausschließlich die neuesten AMP Kundenzeichnungen bzw. Produkt-Spezifikationen, die Sie auf Anfrage erhalten.
All specifications subject to change. Consult AMP for latest design specifications.