

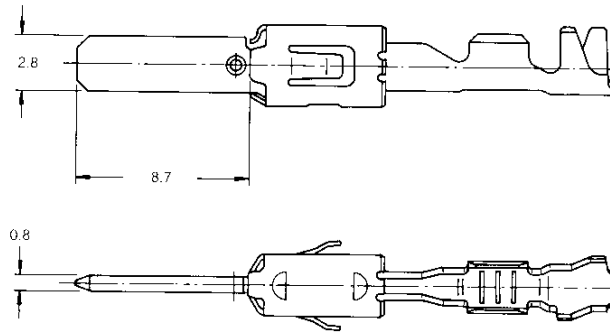
**Passende Flachstecker,
2,8 mm x 0,8 mm,
mit symmetrischer
Stahlüberfeder**
(Fortsetzung)

Ausdrückwerkzeug:

Best.-Nr. 726548-1

Siehe Tabellenzeichnung:
87-9441-16

Produkt-Spezifikation:
108-18063



**Mating Tabs,
2,8 mm x 0,8 mm,
with Symmetric
Cantilever Steel Spring**
(continued)

Extraction Tool:
Part No. 726548-1

See Chart-Drawing:
87-9441-16

Product Specification:
108-18063

Flachstecker

Tab

Leiterquer- schnittsbereich Wire Size Range (mm ²)	Isolierungsdurchmesser (max.) Insulation Diameter (max.) (mm)		Material und Oberfläche Material and Finish	Bestell-Nummern/Part Numbers			
	FLK	FLR		Band- ausführung Strip Form	Einzel- ausführung Loose-Piece	Anschlag- werkzeug Applicator	Handzange Hand Tool
1,5-2,5	2,4-3,7	-	CuFe, Kontaktkörper vorvergoldet über Ni, Kontaktzone vorvergoldet min. 0,6 µm CuFe, contact body pre-gold plated over nickel, contact area pre-gold plated min. 0,6 µm	2-962843-3	2-963747-3	2-878552-2	734417-3
1,5-2,5	2,4-3,7	-	CuFe, versilbert/CuFe, silver plated	2-962843-2	2-963747-2	2-878552-2	734417-3
1,5-2,5	2,4-3,7	-	CuFe, vorverzinkt/CuFe, pre-tin plated	2-962843-1	2-963747-1	2-878552-2	734417-3
1,5-2,5	2,4-3,7	-	CuSn, Kontaktkörper vorvergoldet über Ni, Kontaktzone vorvergoldet min. 0,6 µm CuSn, contact body pre-gold plated over nickel, contact area pre-gold plated min. 0,6 µm	1-962843-3	1-963747-3	2-878552-2	734417-3
1,5-2,5	2,4-3,7	-	CuSn, versilbert/CuSn, silver plated	1-962843-2	1-963747-2	2-878552-2	734417-3
1,5-2,5	2,4-3,7	-	CuSn, vorverzinkt/CuSn, pre-tin plated	1-962843-1	1-963747-1	2-878552-2	734417-3
1,5-2,5	-	2,1-2,9	CuFe, Kontaktkörper vorvergoldet über Ni, Kontaktzone vorvergoldet min. 0,6 µm CuFe, contact body pre-gold plated over nickel, contact area pre-gold plated min. 0,6 µm	2-962842-3	2-963746-3	2-878551-2	734417-2
1,5-2,5	-	2,1-2,9	CuFe, versilbert/CuFe, silver plated	2-962842-2	2-963746-2	2-878551-2	734417-2
1,5-2,5	-	2,1-2,9	CuFe, vorverzinkt/CuFe, pre-tin plated	2-962842-1	2-963746-1	2-878551-2	734417-2
1,5-2,5	-	2,1-2,9	CuSn, Kontaktkörper vorvergoldet über Ni, Kontaktzone vorvergoldet min. 0,6 µm CuSn, contact body pre-gold plated over nickel, contact area pre-gold plated min. 0,6 µm	1-962842-3	1-963746-3	2-878551-2	734417-2
1,5-2,5	-	2,1-2,9	CuSn, versilbert/CuSn, silver plated	1-962842-2	1-963746-2	2-878551-2	734417-2
1,5-2,5	-	2,1-2,9	CuSn, vorverzinkt/CuSn, pre-tin plated	1-962842-1	1-963746-1	2-878551-2	734417-2

Einzeldichtungssystem

Single Sealing System

Leiterquer- schnittsbereich Wire Size Range (mm ²)	Isolierungsdurchmesser (max.) Insulation Diameter (max.) (mm)		Material und Oberfläche (siehe Hinweis) Material and Finish (see Note)	Bestell-Nummern/Part Numbers			
	FLK	FLR		Band- ausführung Strip Form	Einzel- ausführung Loose-Piece	Anschlag- werkzeug Applicator	Handzange Hand Tool
1,5-2,5	-	X	CuFe, Kontaktkörper vorvergoldet über Ni, Kontaktzone vorvergoldet min. 0,6 µm CuFe, contact body pre-gold plated over nickel, contact area pre-gold plated min. 0,6 µm	2-962916-3	2-963749-3	2-878560-2	734440-1
1,5-2,5	-	X	CuFe, versilbert/CuFe, silver plated	2-962916-2	2-963749-2	2-878560-2	734440-1
1,5-2,5	-	X	CuFe, vorverzinkt/CuFe, pre-tin plated	2-962916-1	2-963749-1	2-878560-2	734440-1
1,5-2,5	-	X	CuSn, Kontaktkörper vorvergoldet über Ni, Kontaktzone vorvergoldet min. 0,6 µm CuSn, contact body pre-gold plated over nickel, contact area pre-gold plated min. 0,6 µm	1-962916-3	1-963749-3	2-878560-2	734440-1
1,5-2,5	-	X	CuSn, versilbert/CuSn, silver plated	1-962916-2	1-963749-2	2-878560-2	734440-1
1,5-2,5	-	X	CuSn, vorverzinkt/CuSn, pre-tin plated	1-962916-1	1-963749-1	2-878560-2	734440-1

Einzeldichtung:

Best.-Nr. 828904 (0,5-1,0 mm²)

Best.-Nr. 828905 (1,5-2,5 mm²)

Weitere Oberflächen auf Anfrage

Single Seal:

Part No. 828904 (0,5-1,0 mm²)

Part No. 828905 (1,5-2,5 mm²)

Additional Finishes on request