

Flachstecker,
seitengeführt,
2,8 mm x 0,8 mm,
passend zu
Junior Power Timer

Ausdrückwerkzeug:
 Best.-Nr. 725864-1

Produkt-Spezifikation:
 108-18299

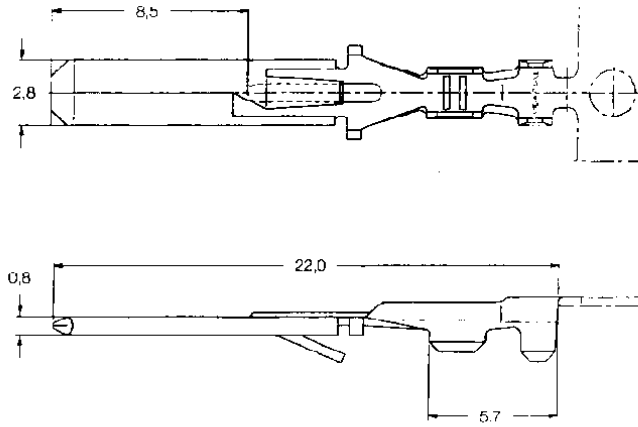
Verarbeitungs-Spezifikation:
 114-18014

Flachstecker

tyco Electronics

1AD

1ADS,
Side Feed,
2.8 mm x 0.8 mm,
Mates with
Junior Power Timer



Extraction Tool:
 Part No. 725864-1

Product Specification:
 108-18299

Application Specification:
 114-18014

Flachstecker

Tab

Leiterquer- schnittsbereich Wire Size Range (mm ²)	Isolierungs- durchmesser Insulation Diameter (mm) max. FLR	Material und Oberfläche* Material and Finish*	Bestell-Nummern/Part Numbers					
			Band- ausführung Strip Form	Packungs- einheit Packaging Unit	Einzel- ausführung Loose- Piece	Packungs- einheit Packaging Unit	Anschlag- werkzeug Applicator	Handzange Hand Tool 539635-1 Matrize/Die Set
0,2-0,5	X	-1/-2/-3/-4	964131	6.000	964140	500	x-878826-x	539744-2
0,5-1,0	X	-1/-2/-3/-4	964132	4.000	964141	500	x-878827-x	539743-2
> 1,0-2,5	X	1/ 2/ 3/ 4	964133	3.000	964142	500	x-878829-x	530743-2

*** Material und Oberfläche:**

- 1 = CuSn, blank
- 2 = CuSn, vorverzinkt
- 3 = CuNi, vorverzinkt
- 4 = CuSn, Kontaktzone vergoldet

Weitere Oberflächen auf Anfrage.

*** Material and Finish:**

- 1 = Phosphor bronze, plain
- 2 = Phosphor bronze, pre-tin plated
- 3 = CuNi, pre-tin plated
- 4 = Phosphor bronze, contact area gold plated

Additional Finishes on request.