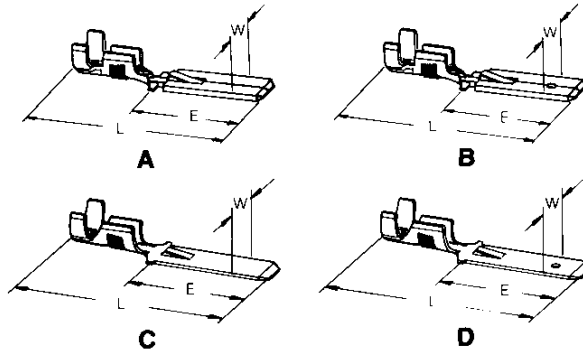


**Größe 6,3**  
**FASTIN-FASTON**  
**Flachstecker**  
mit Isolierungshalterung

## Typ

**A** = ohne Rastloch  
**B** = mit Rastloch



**.250 Series**  
**FASTIN-FASTON**  
**Tabs**  
with Insulation Support

## Type

**A** = without Locking Hole  
**B** = with Locking Hole

| Typ<br>Type | Leiterquerschnittsbereich<br>Wire Size Range<br>mm <sup>2</sup> | Isolierungsdurchmesser<br>Insulation Diameter<br>mm | Flachsteckerdicke<br>Tab Thickness<br>mm | Materialdicke<br>Stock Thickness<br>mm | Bestell-Nummern/Part Numbers |                                       |                                |                                     |                      |                                |                                     | Abmessungen<br>Dimensions<br>mm |       |       |
|-------------|---|---|--|--|------------------------------|---------------------------------------|--------------------------------|-------------------------------------|----------------------|--------------------------------|-------------------------------------|---------------------------------|-------|-------|
|             |   |   |  |  | CuZn/Brass                   |                                       |                                |                                     | CuSn/Phosphor Bronze |                                |                                     |                                 |       |       |
|             |   |   |  |  | blank<br>plain               | vor-<br>verzinkt<br>pre-tin<br>plated | ver-<br>zinkt<br>tin<br>plated | ver-<br>silbert<br>silver<br>plated | blank<br>plain       | ver-<br>zinkt<br>tin<br>plated | ver-<br>silbert<br>silver<br>plated | W                               | L     | E     |
| <b>B**</b>  | 0,2-0,5   | 1,0-1,6   | 0,8                                      | 0,4                                    | 962825-1                     | 962825-8                              | 962825-2                       | -                                   | 962825-3             | 962825-4                       | 962825-5                            | 6,35                            | 27,97 | 15,75 |
| <b>A</b>    | 0,3-0,8   | 1,5-2,5   | 0,8                                      | 0,4                                    | 60412-2                      | -                                     | 60412-1                        | -                                   | -                    | -                              | -                                   | 6,35                            | 27,97 | 15,75 |
| <b>B</b>    | 0,3-0,8   | 2,2-3,2   | 0,8                                      | 0,4                                    | 160645-1                     | -                                     | 160645-2                       | -                                   | 160645-3             | -                              | -                                   | 6,35                            | 27,97 | 15,75 |
| <b>A*</b>   | 0,3-0,8   | 2,2-3,2   | 0,8                                      | 0,4                                    | 60294-1                      | -                                     | 60294-2                        | -                                   | -                    | -                              | -                                   | 6,35                            | 27,97 | 15,75 |
| <b>A</b>    | 0,3-0,8   | 2,3-3,3   | 0,8                                      | 0,4                                    | 280096-1                     | -                                     | 280096-2                       | -                                   | 280096-3             | 280096-4                       | -                                   | 6,35                            | 27,97 | 15,75 |
| <b>B*</b>   | 0,3-0,8   | 2,2-3,4   | 0,8                                      | 0,4                                    | 160691-1                     | -                                     | 160691-2                       | 160691-5                            | 160691-3             | 160691-4                       | -                                   | 6,35                            | 27,97 | 15,75 |
| <b>B**</b>  | 0,5-1,0   | 1,4-2,3   | 0,8                                      | 0,4                                    | 160859-1                     | -                                     | 160859-2                       | -                                   | 160859-3             | 160859-4                       | 160859-5                            | 6,35                            | 27,97 | 15,75 |
| <b>B**</b>  | 0,5-1,0   | 2,0-2,7   | 0,8                                      | 0,4                                    | 160869-1                     | -                                     | 160869-2                       | -                                   | 160869-3             | 160869-4                       | -                                   | 6,35                            | 27,97 | 15,75 |
| <b>A*</b>   | 0,8-2,1   | 3,1-4,1   | 0,8                                      | 0,4                                    | 42098-1                      | 42098-6                               | 42098-2                        | 42098-3                             | 160450-1             | 160450-2                       | 160450-3                            | 6,35                            | 27,97 | 15,75 |
| <b>Cx</b>   | 0,8-2,1   | 3,1-4,1   | 0,4                                      | 0,4                                    | 42099-1                      | -                                     | 42099-2                        | 42099-3                             | 160452-1             | 160452-2                       | 160452-3                            | 6,35                            | 28,02 | 15,67 |
| <b>B</b>    | 0,8-2,1   | 3,1-4,1   | 0,8                                      | 0,4                                    | 42460-1                      | -                                     | 42460-2                        | 42460-3                             | 160457-1             | 160457-2                       | 160457-3                            | 6,35                            | 27,97 | 15,75 |
| <b>Dx</b>   | 0,8-2,1   | 3,1-4,1   | 0,4                                      | 0,4                                    | -                            | -                                     | 42580-2                        | 42580-3                             | -                    | 160459-2                       | 160459-3                            | 6,35                            | 28,02 | 15,67 |
| <b>B**</b>  | > 1,0-2,5   | 2,7-3,7   | 0,8                                      | 0,4                                    | 928947-1                     | -                                     | 928947-2                       | -                                   | 928947-3             | 928947-4                       | -                                   | 6,35                            | 27,97 | 15,75 |
| <b>B</b>    | > 1,0-2,5   | 2,2-3,0   | 0,8                                      | 0,4                                    | 928962-1                     | -                                     | 928962-2                       | -                                   | 928962-3             | 928962-4                       | -                                   | 6,35                            | 27,97 | 15,75 |
| <b>B</b>    | 2,1-3,4   | 2,8-4,3   | 0,8                                      | 0,4                                    | 160786-4                     | -                                     | 160786-5                       | -                                   | 160786-1             | 160786-2                       | 160786-3                            | 6,35                            | 27,97 | 15,75 |
| <b>B**</b>  | > 2,5-4,0   | 3,3-4,5   | 0,8                                      | 0,4                                    | 928949-1                     | -                                     | 928949-2                       | -                                   | 928949-3             | 928949-4                       | -                                   | 6,35                            | 27,97 | 15,75 |
| <b>A</b>    | 4,0-6,0   | 3,4-5,1   | 0,8                                      | 0,4                                    | 180352-1                     | 180352-7                              | 180352-2                       | 180352-6                            | 180352-3             | 180352-5                       | 180352-4                            | 6,35                            | 27,97 | 15,75 |
| <b>B</b>    | 4,0-6,0   | 3,4-5,1   | 0,8                                      | 0,4                                    | 280080-1                     | -                                     | 280080-2                       | 280080-5                            | 280080-3             | 280080-4                       | -                                   | 6,35                            | 27,97 | 15,75 |
| <b>B**</b>  | > 4,0-6,0   | 4,0-5,1   | 0,8                                      | 0,4                                    | 928951-1                     | -                                     | 928951-2                       | -                                   | 928951-3             | 928951-4                       | -                                   | 6,35                            | 27,97 | 15,75 |

\* nach DIN, jedoch nicht Leiterquerschnittsbereich

\*\* nach DIN 46343, Teil 3

x für Rücken-an-Rücken-Montage

**Ausdrückwerkzeug:** Best.-Nr. 725864-1

\* according to DIN, except Wire Size Range

\*\* according to DIN 46343, Part 3

x for Back-to-Back Mounting

**Extraction Tool:** Part No. 725864-1