

90°-Kontakte (Fahnenausführung)

Technische Daten

Leiterquerschnittsbereich:

0,5 bis 1,5 mm²
1,0 bis 2,5 mm²

Strombelastbarkeit:

bis 25 A

Steckkraft: ca. 27 N

Ziehkraft mit

gelöster Federlasche:

ca. 7 N

Materialdicke: 0,4 mm

Ziehkraft mit

verriegelter Federlasche:

≥ 100 N (ohne Vibration)

Kontaktmaterial:

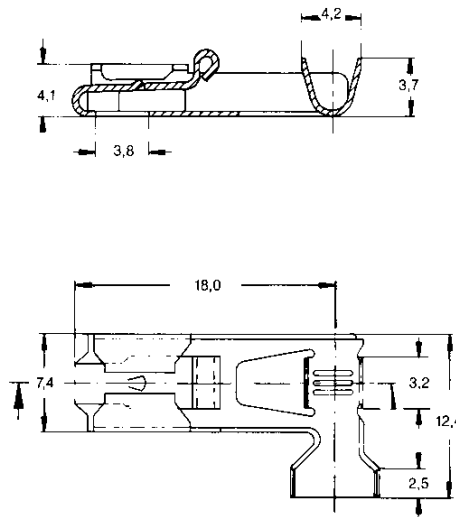
CuZn oder CuSn

Kontaktflächen:

blank oder verzinkt

Sondermaterialien und

Oberflächen auf Anfrage



Contacts 90° (Flag Type)

Technical Features

Wire Size Range:

0.5 to 1.5 mm²
1.0 to 2.5 mm²

Current Carrying Capacity:

up to 25 ampere

Insertion Force: approx. 27 N

Extraction Force,

Latch Release Ineffective:

approx. 7 N

Material Thickness: 0.4 mm

Extraction Force,

Latch Release Effective:

≥ 100 N (without vibration)

Contact Material:

Brass or phosphor bronze

Contact Finish:

plain or tin plated

Special Materials and Finishes

available on request

Leiterquerschnittsbereich Wire Size Range (mm ²)	Isolierungsdurchmesser Insulation Diameter (mm)	Material Material	Oberfläche Finish	Bestell-Nummern/Part Numbers	
				Bandware/Strip Form	Handzange/Hand Tool
0,5–1,5	2,2–3,1	CuSn/Phosphor Bronze	vorverzinkt/pre-tin plated	926820-1	
		CuSn/Phosphor Bronze	blank/plain	926820-2	
		CuSn/Phosphor Bronze	verzinkt/tin plated	926820-3	
		CuZn/Brass	vorverzinkt/pre-tin plated	926820-4	
		CuZn/Brass	blank/plain	926820-5	
		CuZn/Brass	verzinkt/tin plated	926820-6	
1,0–2,5	3,1–4,3	CuSn/Phosphor Bronze	vorverzinkt/pre-tin plated	926790-1	
		CuSn/Phosphor Bronze	blank/plain	926790-2	
		CuSn/Phosphor Bronze	verzinkt/tin plated	926790-3	
		CuZn/Brass	vorverzinkt/pre-tin plated	926790-4	734187-1
		CuZn/Brass	blank/plain	926790-5	
		CuZn/Brass	verzinkt/tin plated	926790-6	

180°-Kontakte

Technische Daten

Leiterquerschnittsbereich:

0,5 bis 1,5 mm²
2,5 bis 4,0 mm²
4,0 bis 6,0 mm²

Strombelastbarkeit:

bis 25 A

Steckkraft: ca. 27 N

Ziehkraft mit

gelöster Federlasche:

ca. 7 N

Materialdicke: 0,4 mm

Ziehkraft mit

verriegelter Federlasche:

≥ 100 N (ohne Vibration)

Kontaktmaterial:

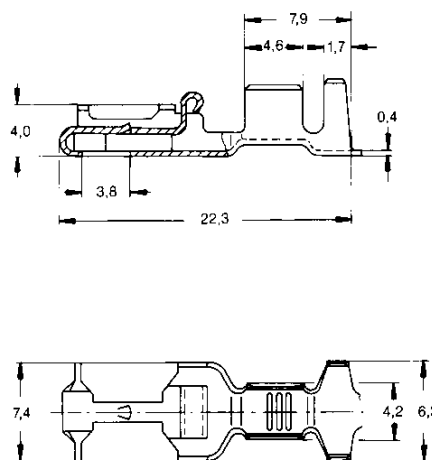
CuZn oder CuSn

Kontaktflächen:

blank, verzinkt,
vernickelt oder versilbert

Sondermaterialien und

Oberflächen auf Anfrage



Pneumatisches Anschlagwerkzeug: Best.-Nr. **656055-1**
Preßkopf: Best.-Nr. **656080-1**
(für Leiterquerschnittsbereich 0,5–1,5 mm² und 2,5–4,0 mm²)

Pneumatic Tooling Machine:
Part No. **656055-1**
Crimping Head: Part No. **656080-1** (for Wire Size Range 0.5–1.5 mm² and 2.5–4.0 mm²)

Contacts 180°

Technical Features

Wire Size Range:

0.5 to 1.5 mm²
2.5 to 4.0 mm²
4.0 to 6.0 mm²

Current Carrying Capacity:

up to 25 ampere

Insertion Force: approx. 27 N

Extraction Force,

Latch Release Ineffective:

approx. 7 N

Material Thickness: 0.4 mm

Extraction Force,

Latch Release Effective:

≥ 100 N (without vibration)

Contact Material:

Brass or phosphor bronze

Contact Finish:

plain, tin plated,
nickel plated or silver plated

Special Materials and Finishes

available on request