

Vollisolierte Ultra-Fast FASTON-Steckhülsen

Material und Oberfläche

Gehäusematerial:

Polyamid 6.6, nach UL 94 V-2

Kontakmaterial:

Kupferlegierung, verzinkt

Farbkodierung:

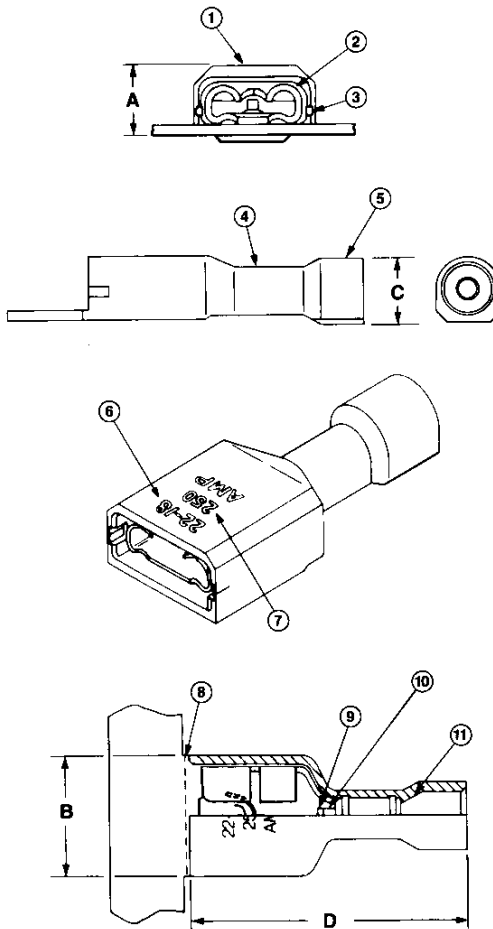
AWG 26-22 = lila

AWG 22-18 = rot

AWG 16-14 = blau

AWG 12-10 = gelb

- ① Gehäuse
- ② Kontakt
- ③ Flachsteckerschlit
- ④ Crimpbereich
- ⑤ Isolierungsführung
- ⑥ Leiterquerschnitt
- ⑦ Steckhülsegröße
- ⑧ Trennsteg
- ⑨ Leiteranschlag
- ⑩ Sichtöffnung
- ⑪ Einführtrichter



Ultra-Fast Fully Insulated FASTON Receptacles

Material and Finish

Housing Material:

Polyamide 6.6, UL 94 V-2 rated

Contact Material:

Copper alloy, tin plated

Color Code:

26-22 AWG = violet

22-18 AWG = red

16-14 AWG = blue

12-10 AWG = yellow

- ① Housing
- ② Terminal
- ③ Tab Slot
- ④ Crimp Area
- ⑤ Insulation Guide
- ⑥ Wire Size
- ⑦ Receptacle Size
- ⑧ Carrier Strip Cut-Off
- ⑨ Wire Stop
- ⑩ Wire Inspection Window
- ⑪ Funnel Entry

Serie (Größe) Series (Size) (mm)	Leiterquerschnittsbereich Wire Size Range		Isolierungsdurchmesser Insulation Diameter max. (mm)	Abmessungen/Dimensions (mm)				Material Material	Bestell-Nummern/Part Numbers	
	AWG	mm ²		A	B	C	D		Bandware Strip Form	Einzelanschluss Loose-Piece
.110 (2,8 x 0,5)	26-22	0,12-0,40	2,54	3,43	5,97	3,35	18,67	CuZn/Brass	7-520365-2*	7-520366-2*
.110 (2,8 x 0,4)	22-18	0,30-0,90	3,05	3,86	5,97	3,94	18,67	CuZn/Brass	2-520080-2*	2-520081-2*
.110 (2,8 x 0,5)	22-18	0,30-0,90	3,05	3,86	5,97	3,94	18,67	CuZn/Brass	2-520083-2	2-520084-2
.110 (2,8 x 0,8)	22-18	0,30-0,90	3,05	3,86	5,97	3,94	18,67	CuZn/Brass	2-520272-2	2-520273-2
.110 (2,8 x 0,5)	22-18	0,30-0,90	5,84	3,86	5,97	7,49	21,97	CuZn/Brass	2-520306-2	-
.110 (2,8 x 0,5)	16-14	1,30-2,00	6,60	4,45	5,97	8,26	21,97	CuZn/Brass	3-520370-2*	-
.187 (4,8 x 0,5)	22-18	0,30-0,90	3,43	4,45	7,62	5,08	21,72	CuZn/Brass	2-520181-2	2-520182-2
.187 (4,8 x 0,8)	22-18	0,30-0,90	3,43	4,45	7,62	5,08	21,72	CuZn/Brass	2-520193-2	2-520194-2
.187 (4,8 x 0,5)	22-18	0,30-0,90	5,84	4,45	7,62	7,49	23,75	CuZn/Brass	2-520261-2	-
.187 (4,8 x 0,8)	22-18	0,30-0,90	5,84	4,45	7,62	7,49	23,75	CuZn/Brass	2-520274-2	2-520275-2
.187 (4,8 x 0,5)	16-14	1,30-2,00	4,06	4,70	7,12	5,72	21,72	CuZn/Brass	3-350815-2	3-350816-2
.187 (4,8 x 0,8)	16-14	1,30-2,00	4,06	4,70	7,12	5,72	21,72	CuZn/Brass	3-520124-2	3-520125-2
.187 (4,8 x 0,5)	16-14	1,30-2,00	6,60	4,70	7,62	8,26	23,75	CuZn/Brass	3-520150-2	3-520151-2
.250 (6,3 x 0,8)	22-18	0,30-0,90	3,43	5,21	9,40	5,08	21,72	CuZn/Brass	2-520183-2	2-520184-2
.250 (6,3 x 0,8)	22-18	0,30-0,90	3,43	5,21	9,40	5,08	21,72	CuSn/Phosphor Bronze	2-520183-4	2-520184-4
.250 (6,3 x 0,8)	22-18	0,30-0,90	5,84	5,21	9,40	7,49	23,75	CuZn/Brass	2-520263-2	2-520264-2
.250 (6,3 x 0,8)	22-18	0,30-0,90	5,84	5,21	9,40	7,49	23,75	CuSn/Phosphor Bronze	2-520263-4	-
.250 (6,3 x 0,8)	16-14	1,30-2,00	4,06	5,21	9,40	5,72	21,72	CuZn/Brass	3-350819-2	3-350820-2
.250 (6,3 x 0,8)	16-14	1,30-2,00	4,06	5,21	9,40	5,72	21,72	CuSn/Phosphor Bronze	3-520116-2	3-520117-2
.250 (6,3 x 0,8)	16-14	1,30-2,00	6,60	5,21	9,40	8,26	23,75	CuZn/Brass	3-520140-2	3-520141-2
.250 (6,3 x 0,8)	16-14	1,30-2,00	6,60	5,21	9,40	8,26	23,75	CuSn/Phosphor Bronze	3-520140-4	-
.250 (6,3 x 0,8)	12-10	3,08-5,33	8,13	6,45	9,40	9,86	23,75	CuZn/Brass	4-520447-2*	4-520448-2*

* Spezieller UL-/CSA-Status

* Special UL/CSA Status

Verbindlich für Toleranzen der Abmessungen und technische Werte sind ausschließlich die neuesten AMP Kundenzeichnungen bzw. Produkt-Spezifikationen, die Sie auf Anfrage erhalten.
All specifications subject to change. Consult AMP for latest design specifications.