

**Vollisolierte
Ultra-Fast
FASTON-Flachstecker**

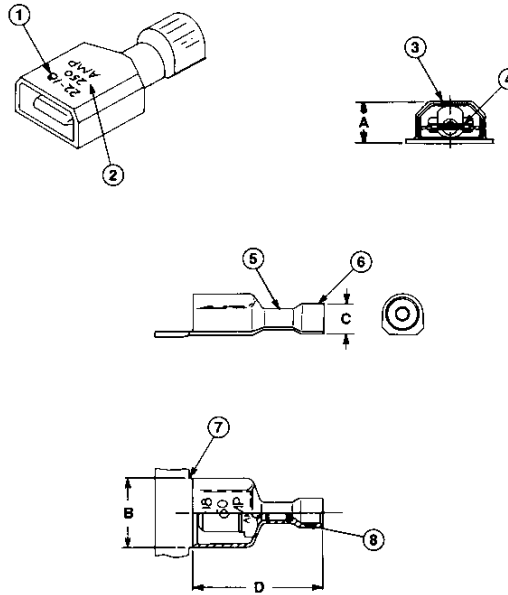
Material und Oberfläche

Gehäusematerial:
Polyamid 6.6, nach UL 94 V-2

Kontaktmaterial:
Kupferlegierung, verzinkt

Farbkodierung:
AWG 22-18 = rot
AWG 16-14 = blau

- ① Leiterquerschnitt
- ② Flachstecker-Serie
- ③ Gehäuse
- ④ Kontakt
- ⑤ Crimpbereich
- ⑥ Isolierungsführung
- ⑦ Trennsteg
- ⑧ Einführtrichter



**Ultra-Fast
Fully Insulated
FASTON Tabs**

Material and Finish

Housing Material:
Polyamide 6.6, UL 94 V-2 rated

Contact Material:
Copper alloy, tin plated

Color Code:
22-18 AWG = red
16-14 AWG = blue

- ① Wire Size
- ② Tab Series
- ③ Housing
- ④ Terminal
- ⑤ Crimp Area
- ⑥ Insulation Guide
- ⑦ Carrier Strip Cut-Off
- ⑧ Funnel Entry

Serie (Größe) Series (Size) (mm)	Leiterquerschnittsbereich Wire Size Range		Isolierungs- durchmesser Insulation Diameter max. (mm)	Abmessungen/Dimensions (mm)				Material Material	Bestell-Nummern/Part Numbers	
	AWG	mm ²		A	B	C	D		Bandware Strip Form	Einzelausführung Loose-Piece
.250 (6.3 x 0.8)	22-18	0.3-0.9	3.43	6.99	12.37	5.08	21.72	CuZn/Brass	2-520102-2	2-520103-2
.250 (6.3 x 0.8)	16-14	1.3-2.0	4.06	6.99	12.37	5.72	21.72	CuZn/Brass	3-520106-2	3-520107-2

**Vollisolierte
Ultra-Fast FASTON-
Fahnen-Steckhülsen**

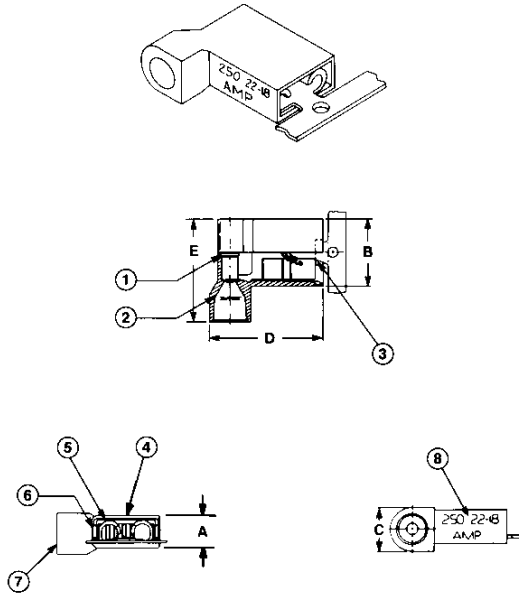
Material und Oberfläche

Gehäusematerial:
Polyamid 6.6, nach UL 94 V-2

Kontaktmaterial:
Kupferlegierung, verzinkt

Farbkodierung:
AWG 22-18 = rot
AWG 16-14 = blau

- ① Crimpbereich
- ② Einführtrichter
- ③ Trennsteg
- ④ Gehäuse
- ⑤ Kontakt
- ⑥ Flachsteckerschlitze
- ⑦ Isolierungsführung
- ⑧ Leiter- und Steckhülsegröße



**Ultra-Fast
Fully Insulated FASTON
Flag Receptacles**

Material and Finish

Housing Material:
Polyamide 6.6, UL 94 V-2 rated

Contact Material:
Copper alloy, tin plated

Color Code:
22-18 AWG = red
16-14 AWG = blue

- ① Crimp Area
- ② Funnel Entry
- ③ Carrier Strip Cut-Off
- ④ Housing
- ⑤ Terminal
- ⑥ Tab Slot
- ⑦ Insulation Guide
- ⑧ Wire and Receptacle Size

Serie (Größe) Series (Size) (mm)	Leiterquerschnittsbereich Wire Size Range		Isolierungs- durchmesser Insulation Diameter max. (mm)	Abmessungen/Dimensions (mm)					Material Material	Bestell-Nummern/Part Numbers	
	AWG	mm ²		A	B	C	D	E		Bandware Strip Form	Einzelausführung Loose-Piece
.187 (4.8 x 0.5)	22-18	0.3-0.9	4.12	4.95	8.13	5.97	16.15	13.08	CuZn/Brass	2-520334-2	2-520335-2
.187 (4.8 x 0.8)	22-18	0.3-0.9	4.12	4.95	8.13	5.97	16.15	13.08	CuZn/Brass	2-520336-2	2-520337-2
.187 (4.8 x 0.5)	16-14	1.3-2.0	4.70	4.95	8.13	6.48	16.05	13.08	CuZn/Brass	3-520338-2	3-520339-2
.187 (4.8 x 0.8)	16-14	1.3-2.0	4.70	4.95	8.13	6.48	16.05	13.08	CuZn/Brass	3-520340-2	-
.250 (6.3 x 0.8)	22-18	0.3-0.9	4.19	4.95	9.78	5.97	16.15	14.73	CuZn/Brass	2-520128-2	2-520129-2
.250 (6.3 x 0.8)	22-18	0.3-0.9	5.84	4.95	9.78	7.49	16.89	16.00	CuZn/Brass	2-520856-2	-
.250 (6.3 x 0.8)	16-14	1.3-2.0	4.70	4.95	9.78	6.48	16.05	14.73	CuZn/Brass	3-520132-2	3-520133-2

Verbindlich für Toleranzen der Abmessungen und technische Werte sind ausschließlich die neuesten AMP Kundenzeichnungen bzw. Produkt-Spezifikationen, die Sie auf Anfrage erhalten.
All specifications subject to change. Consult AMP for latest design specifications.