

**Vollisolierte Ultra-Fast FASTON-Flachstecker**

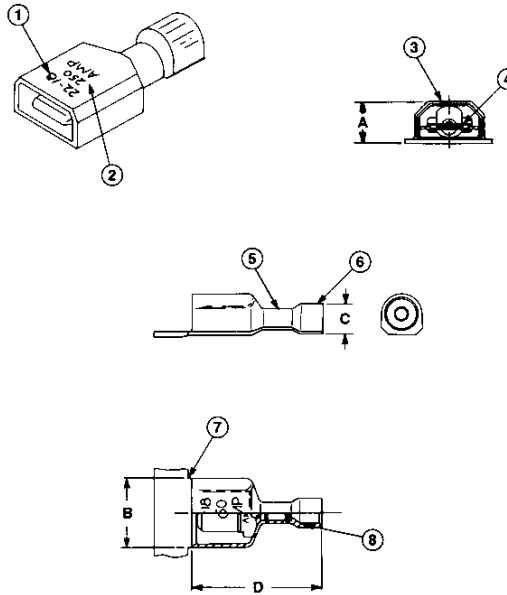
**Material und Oberfläche**

**Gehäusematerial:**  
Polyamid 6.6, nach UL 94 V-2

**Kontaktmaterial:**  
Kupferlegierung, verzinkt

**Farbkodierung:**  
AWG 22-18 = rot  
AWG 16-14 = blau

- ① Leiterquerschnitt
- ② Flachstecker-Serie
- ③ Gehäuse
- ④ Kontakt
- ⑤ Crimpbereich
- ⑥ Isolierungsführung
- ⑦ Trennsteg
- ⑧ Einführtrichter



**Ultra-Fast Fully Insulated FASTON Tabs**

**Material and Finish**

**Housing Material:**  
Polyamide 6.6, UL 94 V-2 rated

**Contact Material:**  
Copper alloy, tin plated

**Color Code:**  
22-18 AWG = red  
16-14 AWG = blue

- ① Wire Size
- ② Tab Series
- ③ Housing
- ④ Terminal
- ⑤ Crimp Area
- ⑥ Insulation Guide
- ⑦ Carrier Strip Cut-Off
- ⑧ Funnel Entry

Serie (Größe) Series (Size) (mm)	Leiterquerschnittsbereich Wire Size Range		Isolierungs- durchmesser Insulation Diameter max. (mm)	Abmessungen/Dimensions (mm)				Material Material	Bestell-Nummern/Part Numbers	
	AWG	mm <sup>2</sup>		A	B	C	D		Bandware Strip Form	Einzelausführung Loose-Piece
.250 (6.3 x 0,8)	22-18	0,3-0,9	3,43	6,99	12,37	5,08	21,72	CuZn/Brass	2-520102-2	2-520103-2
.250 (6.3 x 0,8)	16-14	1,3-2,0	4,06	6,99	12,37	5,72	21,72	CuZn/Brass	3-520106-2	3-520107-2

**Vollisolierte Ultra-Fast FASTON-Fahnen-Steckhülsen**

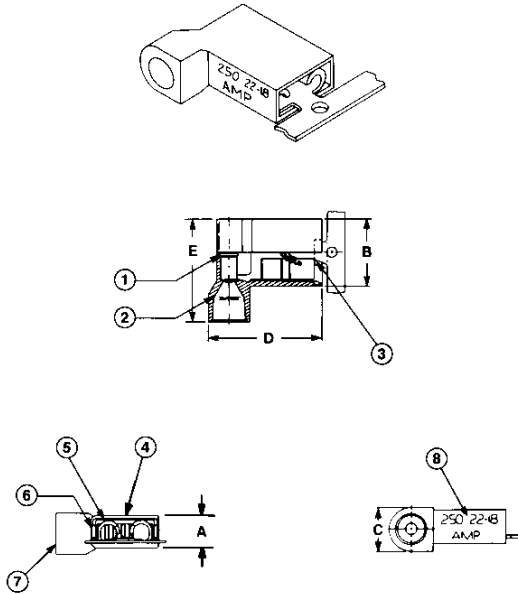
**Material und Oberfläche**

**Gehäusematerial:**  
Polyamid 6.6, nach UL 94 V-2

**Kontaktmaterial:**  
Kupferlegierung, verzinkt

**Farbkodierung:**  
AWG 22-18 = rot  
AWG 16-14 = blau

- ① Crimpbereich
- ② Einführtrichter
- ③ Trennsteg
- ④ Gehäuse
- ⑤ Kontakt
- ⑥ Flachsteckerschlit
- ⑦ Isolierungsführung
- ⑧ Leiter- und Steckhülsegröße



**Ultra-Fast Fully Insulated FASTON Flag Receptacles**

**Material and Finish**

**Housing Material:**  
Polyamide 6.6, UL 94 V-2 rated

**Contact Material:**  
Copper alloy, tin plated

**Color Code:**  
22-18 AWG = red  
16-14 AWG = blue

- ① Crimp Area
- ② Funnel Entry
- ③ Carrier Strip Cut-Off
- ④ Housing
- ⑤ Terminal
- ⑥ Tab Slot
- ⑦ Insulation Guide
- ⑧ Wire and Receptacle Size

Serie (Größe) Series (Size) (mm)	Leiterquerschnittsbereich Wire Size Range		Isolierungs- durchmesser Insulation Diameter max. (mm)	Abmessungen/Dimensions (mm)					Material Material	Bestell-Nummern/Part Numbers	
	AWG	mm <sup>2</sup>		A	B	C	D	E		Bandware Strip Form	Einzelausführung Loose-Piece
.187 (4,8 x 0,5)	22-18	0,3-0,9	4,12	4,95	8,13	5,97	16,15	13,08	CuZn/Brass	2-520334-2	2-520335-2
.187 (4,8 x 0,8)	22-18	0,3-0,9	4,12	4,95	8,13	5,97	16,15	13,08	CuZn/Brass	2-520336-2	2-520337-2
.187 (4,8 x 0,5)	16-14	1,3-2,0	4,70	4,95	8,13	6,48	16,05	13,08	CuZn/Brass	3-520338-2	3-520339-2
.187 (4,8 x 0,8)	16-14	1,3-2,0	4,70	4,95	8,13	6,48	16,05	13,08	CuZn/Brass	3-520340-2	-
.250 (6,3 x 0,8)	22-18	0,3-0,9	4,19	4,95	9,78	5,97	16,15	14,73	CuZn/Brass	2-520128-2	2-520129-2
.250 (6,3 x 0,8)	22-18	0,3-0,9	5,84	4,95	9,78	7,49	16,89	16,00	CuZn/Brass	2-520856-2	-
.250 (6,3 x 0,8)	16-14	1,3-2,0	4,70	4,95	9,78	6,48	16,05	14,73	CuZn/Brass	3-520132-2	3-520133-2

Verbindlich für Toleranzen der Abmessungen und technische Werte sind ausschließlich die neuesten AMP Kundenzeichnungen bzw. Produkt-Spezifikationen, die Sie auf Anfrage erhalten.  
All specifications subject to change. Consult AMP for latest design specifications.