

**Vollisolierte
Ultra-Fast
FASTON-Steckhülsen**

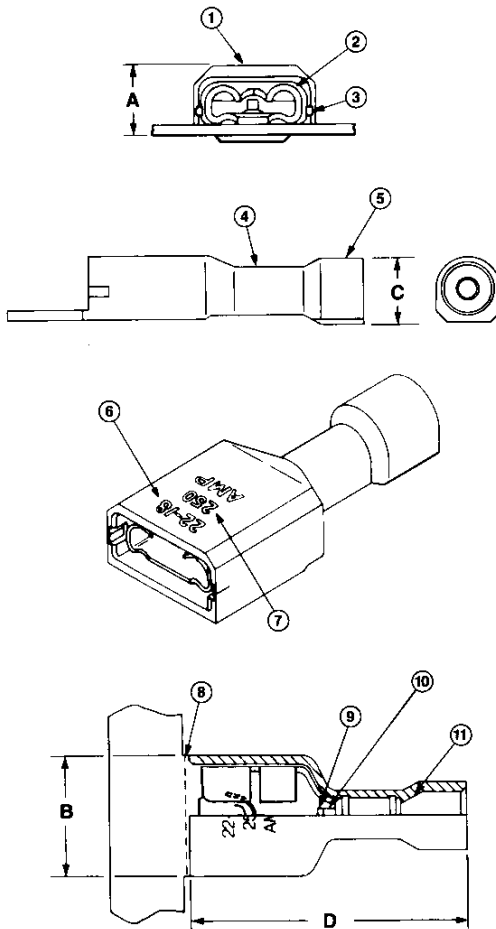
Material und Oberfläche

Gehäusematerial:
Polyamid 6.6, nach UL 94 V-2

Kontakmaterial:
Kupferlegierung, verzinkt

Farbkodierung:
AWG 26-22 = lila
AWG 22-18 = rot
AWG 16-14 = blau
AWG 12-10 = gelb

- ① Gehäuse
- ② Kontakt
- ③ Flachsteckerschlit
- ④ Crimpbereich
- ⑤ Isolierungsführung
- ⑥ Leiterquerschnitt
- ⑦ Steckhülsegröße
- ⑧ Trennsteg
- ⑨ Leiteranschlag
- ⑩ Sichtöffnung
- ⑪ Einführtrichter



**Ultra-Fast
Fully Insulated
FASTON Receptacles**

Material and Finish

Housing Material:
Polyamide 6.6, UL 94 V-2 rated

Contact Material:
Copper alloy, tin plated

Color Code:
26-22 AWG = violet
22-18 AWG = red
16-14 AWG = blue
12-10 AWG = yellow

- ① Housing
- ② Terminal
- ③ Tab Slot
- ④ Crimp Area
- ⑤ Insulation Guide
- ⑥ Wire Size
- ⑦ Receptacle Size
- ⑧ Carrier Strip Cut-Off
- ⑨ Wire Stop
- ⑩ Wire Inspection Window
- ⑪ Funnel Entry

| Serie (Größe) Series (Size) (mm) | Leiterquerschnittsbereich Wire Size Range | | Isolierungsdurchmesser Insulation Diameter max. (mm) | Abmessungen/Dimensions (mm) | | | | Material Material | Bestell-Nummern/Part Numbers | |
|--|--|-----------------|--|--------------------------------|------|------|-------|----------------------|------------------------------|---------------------------------|
| | AWG | mm ² | | A | B | C | D | | Bandware Strip Form | Einzeleinführung Loose-Piece |
| .110 (2,8 x 0,5) | 26-22 | 0,12-0,40 | 2,54 | 3,43 | 5,97 | 3,35 | 18,67 | CuZn/Brass | 7-520365-2* | 7-520366-2* |
| .110 (2,8 x 0,4) | 22-18 | 0,30-0,90 | 3,05 | 3,86 | 5,97 | 3,94 | 18,67 | CuZn/Brass | 2-520080-2* | 2-520081-2* |
| .110 (2,8 x 0,5) | 22-18 | 0,30-0,90 | 3,05 | 3,86 | 5,97 | 3,94 | 18,67 | CuZn/Brass | 2-520083-2 | 2-520084-2 |
| .110 (2,8 x 0,8) | 22-18 | 0,30-0,90 | 3,05 | 3,86 | 5,97 | 3,94 | 18,67 | CuZn/Brass | 2-520272-2 | 2-520273-2 |
| .110 (2,8 x 0,5) | 22-18 | 0,30-0,90 | 5,84 | 3,86 | 5,97 | 7,49 | 21,97 | CuZn/Brass | 2-520306-2 | - |
| .110 (2,8 x 0,5) | 16-14 | 1,30-2,00 | 6,60 | 4,45 | 5,97 | 8,26 | 21,97 | CuZn/Brass | 3-520370-2* | - |
| .187 (4,8 x 0,5) | 22-18 | 0,30-0,90 | 3,43 | 4,45 | 7,62 | 5,08 | 21,72 | CuZn/Brass | 2-520181-2 | 2-520182-2 |
| .187 (4,8 x 0,8) | 22-18 | 0,30-0,90 | 3,43 | 4,45 | 7,62 | 5,08 | 21,72 | CuZn/Brass | 2-520193-2 | 2-520194-2 |
| .187 (4,8 x 0,5) | 22-18 | 0,30-0,90 | 5,84 | 4,45 | 7,62 | 7,49 | 23,75 | CuZn/Brass | 2-520261-2 | - |
| .187 (4,8 x 0,8) | 22-18 | 0,30-0,90 | 5,84 | 4,45 | 7,62 | 7,49 | 23,75 | CuZn/Brass | 2-520274-2 | 2-520275-2 |
| .187 (4,8 x 0,5) | 16-14 | 1,30-2,00 | 4,06 | 4,70 | 7,12 | 5,72 | 21,72 | CuZn/Brass | 3-350815-2 | 3-350816-2 |
| .187 (4,8 x 0,8) | 16-14 | 1,30-2,00 | 4,06 | 4,70 | 7,12 | 5,72 | 21,72 | CuZn/Brass | 3-520124-2 | 3-520125-2 |
| .187 (4,8 x 0,5) | 16-14 | 1,30-2,00 | 6,60 | 4,70 | 7,62 | 8,26 | 23,75 | CuZn/Brass | 3-520150-2 | 3-520151-2 |
| .250 (6,3 x 0,8) | 22-18 | 0,30-0,90 | 3,43 | 5,21 | 9,40 | 5,08 | 21,72 | CuZn/Phosphor Bronze | 2-520183-2 | 2-520184-2 |
| .250 (6,3 x 0,8) | 22-18 | 0,30-0,90 | 3,43 | 5,21 | 9,40 | 5,08 | 21,72 | CuZn/Phosphor Bronze | 2-520183-4 | 2-520184-4 |
| .250 (6,3 x 0,8) | 22-18 | 0,30-0,90 | 5,84 | 5,21 | 9,40 | 7,49 | 23,75 | CuZn/Brass | 2-520263-2 | 2-520264-2 |
| .250 (6,3 x 0,8) | 22-18 | 0,30-0,90 | 5,84 | 5,21 | 9,40 | 7,49 | 23,75 | CuZn/Phosphor Bronze | 2-520263-4 | - |
| .250 (6,3 x 0,8) | 16-14 | 1,30-2,00 | 4,06 | 5,21 | 9,40 | 5,72 | 21,72 | CuZn/Brass | 3-350819-2 | 3-350820-2 |
| .250 (6,3 x 0,8) | 16-14 | 1,30-2,00 | 4,06 | 5,21 | 9,40 | 5,72 | 21,72 | CuZn/Phosphor Bronze | 3-520116-2 | 3-520117-2 |
| .250 (6,3 x 0,8) | 16-14 | 1,30-2,00 | 6,60 | 5,21 | 9,40 | 8,26 | 23,75 | CuZn/Brass | 3-520140-2 | 3-520141-2 |
| .250 (6,3 x 0,8) | 16-14 | 1,30-2,00 | 6,60 | 5,21 | 9,40 | 8,26 | 23,75 | CuZn/Phosphor Bronze | 3-520140-4 | - |
| .250 (6,3 x 0,8) | 12-10 | 3,08-5,33 | 8,13 | 6,45 | 9,40 | 9,86 | 23,75 | CuZn/Brass | 4-520447-2* | 4-520448-2* |

* Spezieller UL-/CSA-Status

* Special UL/CSA Status

Verbindlich für Toleranzen der Abmessungen und technische Werte sind ausschließlich die neuesten AMP Kundenzeichnungen bzw. Produkt-Spezifikationen, die Sie auf Anfrage erhalten.
All specifications subject to change. Consult AMP for latest design specifications.