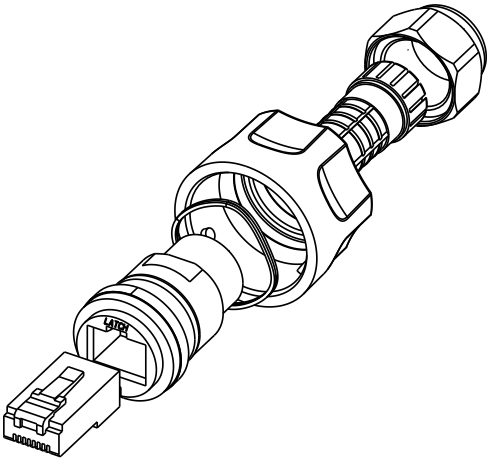
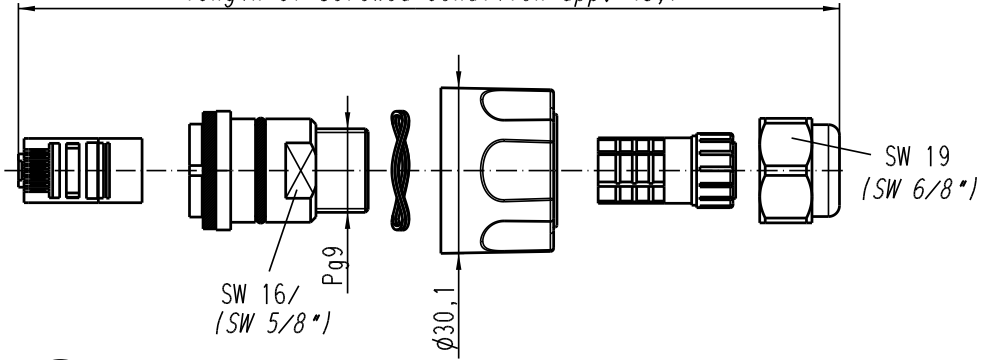




Alle Rechte vorbehalten/ All rights reserved

Im verschraubten Zustand ca. 46,7/
length of screwed condition app. 46,7



 All Dimensions in mm Original Size DIN A 4			Techn. Character.			Nicht tolerierte Masse! Free size Tolerances				
Mod.	Dat.	Name	Del.	Name	Massestab/Scale 1:1	Han-Max-M ungeschirmt / unshielded				
			Detail:	02.12.04				Ho	TB 09 15 300 0401 Blatt/ page	
			Insp.					SP		
412329	19.07.06	Bor	Stand.							
411513	08.03.05	Ho	HARTING Electric GmbH & Co. KG D-32339 Espelkamp							
410780						Sub.				