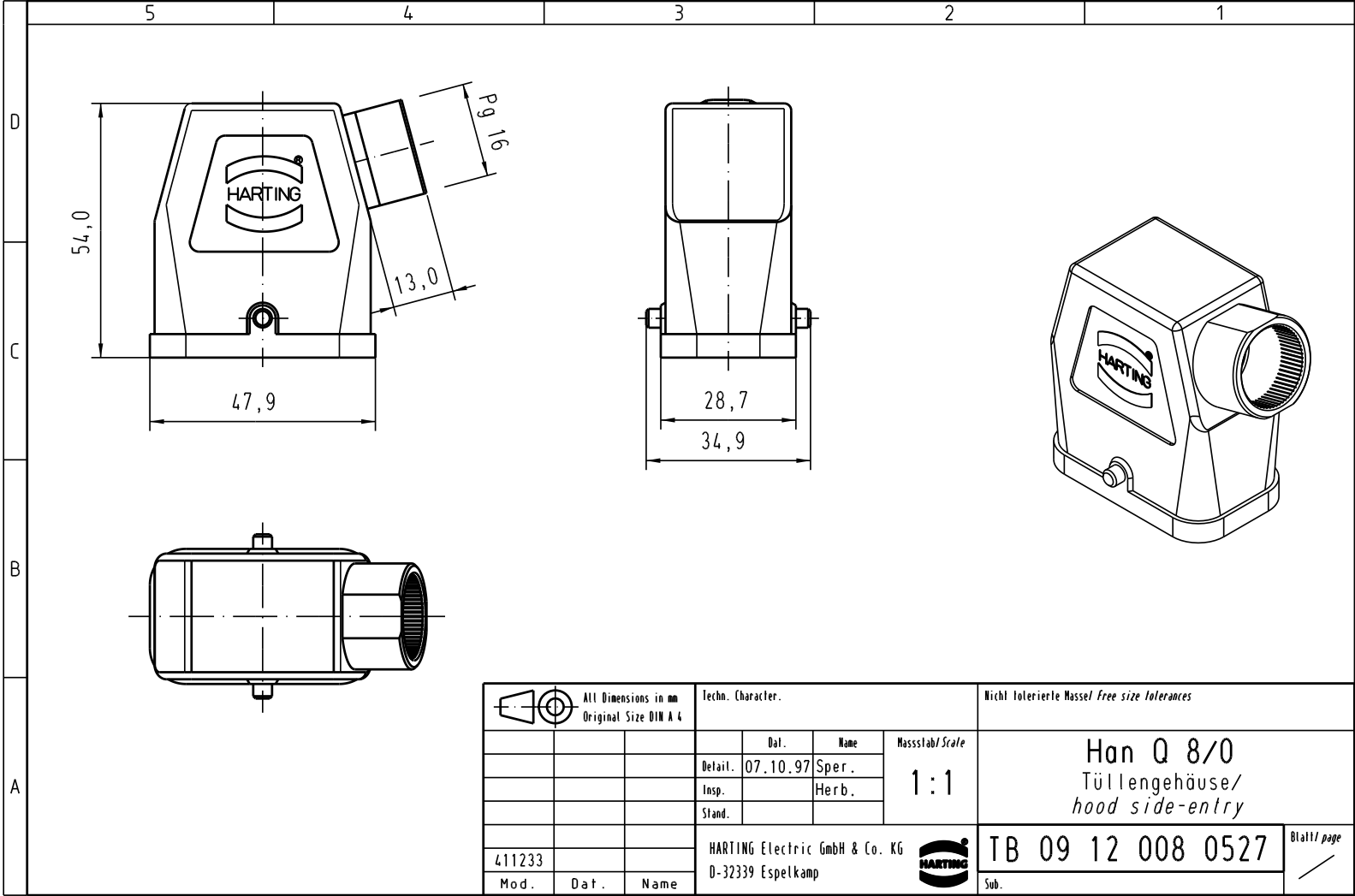


Alle Rechte vorbehalten/ All rights reserved



		All Dimensions in mm Original Size DIN A 4			Techn. Character.			Nicht tolerierte Masse/ Free size tolerances			
					Dat. 07.10.97	Name Sper.	Massstab/Scale 1:1	Han Q 8/0 Tüllengehäuse/ hood side-entry			
					Insp.	Herb.					
					Stand.						
411233					HARTING Electric GmbH & Co. KG D-32339 Espelkamp				TB 09 12 008 0527		Blatt/ page
Mod.	Dat.	Name					Sub.				