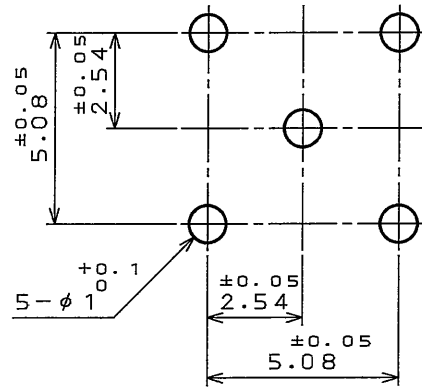
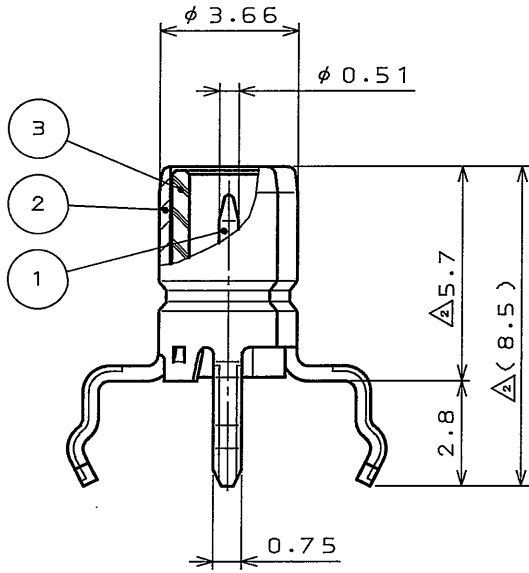
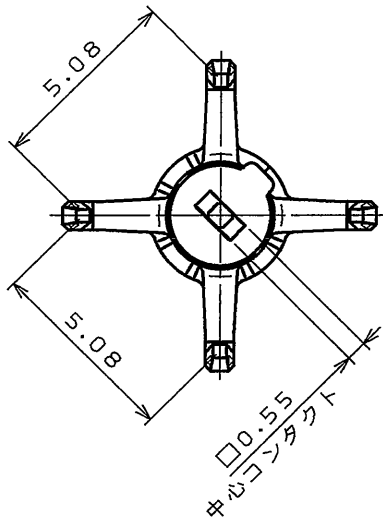


版数 REV.	年月日 DATE	DCN NO.	変更内容 DESCRIPTION	製図 DR.	担当 CHK.	査閲 APPD.	承認 APPD.
2	2004.9.14	055819	形状変更		古勝	—	

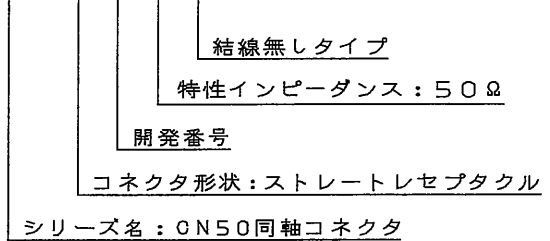


推奨取付け穴寸法



命名法

CN50R01D00



3	インシュレータ	1	合成樹脂		
2	外部コンタクト	1	銅合金	ニッケルめっき	Ni: 1.5μm以上
1	中心コンタクト	1	黄銅	ニッケル上金めっき	Ni: 1.5μm以上 Au: 0.3μm以上
符号 NO.	名称 DESCRIPTION	個数 QTY.	材料 MATERIAL	仕上 FINISH	備考 REMARKS

仕様書 (SPECIFICATION) JACS-20020	第1版 (ORIGINAL DATE) 2004.2.6		名称 (TITLE) CN50R01D00		日本航空電子工業株式会社 JAPAN AVIATION ELECTRONICS INDUSTRY, LTD.
	製図 DR.		シリーズ (SERIES) CN50		
	担当 CHK. 宮下				
	査閲 APPD.				
公差 (GENERAL TOLERANCE)		承認 APPD. 杉井		図面番号 (DRAWING NO.) SJ100678	
寸法 (DIMENSION)		角度 (ANGLES)		尺度 (SCALE) 5:1	
. ± 0.8		X° ±			
.X ± 0.4		X°X' ±			
.XX ± 0.1					
.XXX ±					
				版数 (REV.) 2	

DOF-C-211E(03.08)