

D25SC6M**60V 25A****特長**

- $T_j=150^\circ\text{C}$
- PRRSM アバランシェ保証
- 大電流容量
- フルモールド

Feature

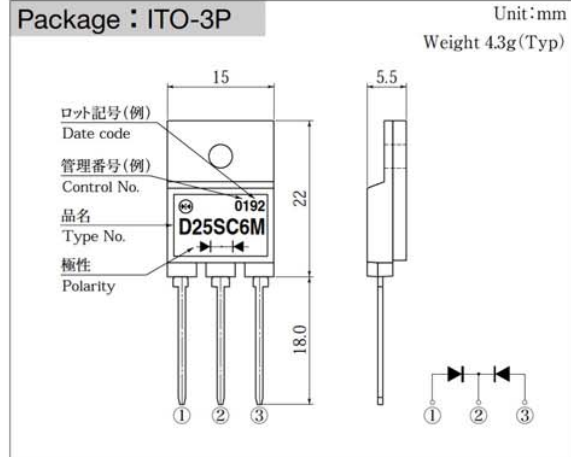
- $T_j=150^\circ\text{C}$
- PRRSM Rating
- High I_o Rating
- Full Molded

用途

- スイッチング電源
- DC/DC コンバータ
- 家電、ゲーム、OA機器
- 通信、ポータブル機器

Main Use

- Switching Regulator
- DC/DC Converter
- Home Appliance, Game, Office Automation
- Communication, Portable set

■外観図 OUTLINE

外形図については新電元Webサイトをご参照下さい。捺印表示については捺印仕様をご確認下さい。

For details of the outline dimensions, refer to our web site. As for the marking, refer to the specification "Marking, Terminal Connection".

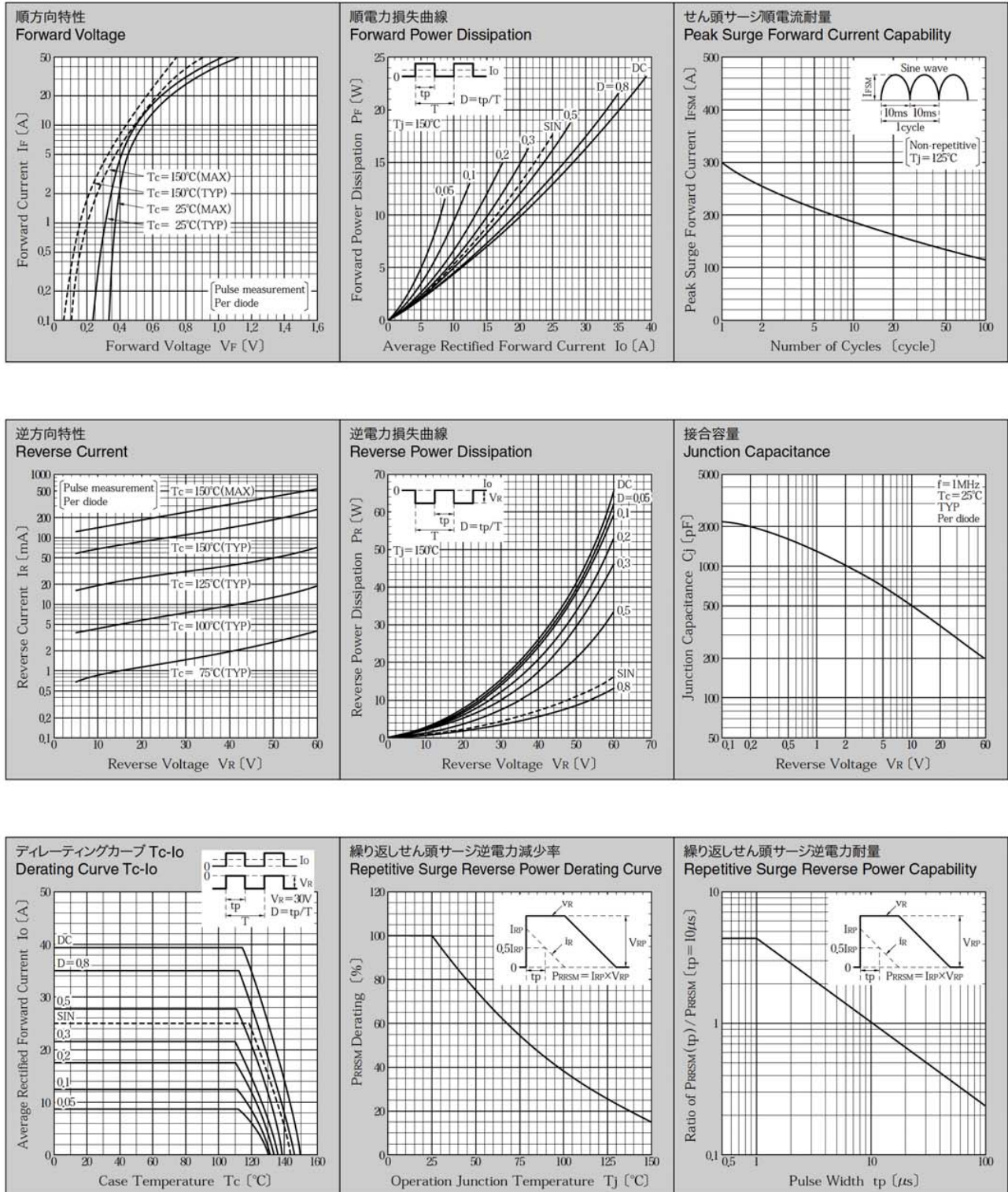
■定格表 RATINGS**●絶対最大定格 Absolute Maximum Ratings (指定のない場合 $T_c = 25^\circ\text{C}$)**

項目 Item	記号 Symbol	条件 Conditions	品名 Type No.	D25SC6M	単位 Unit
保存温度 Storage Temperature	Tstg			-40~150	$^\circ\text{C}$
接合部温度 Operation Junction Temperature	T_j			150	$^\circ\text{C}$
せん頭逆電圧 Maximum Reverse Voltage	V_{RM}			60	V
繰り返しせん頭サージ逆電圧 Repetitive Peak Surge Reverse Voltage	V_{RRSM}	パルス幅0.5ms, duty 1/40 Pulse width 0.5ms, duty 1/40		65	V
出力電流 Average Rectified Forward Current	I_o	50Hz 正弦波, 抵抗負荷, フィン付き, 1素子当りの出力電流平均値 $I_o/2$, $T_c = 117^\circ\text{C}$ 50Hz sine wave, Resistance load, With heatsink, Per diode $I_o/2$, $T_c = 117^\circ\text{C}$		25	A
せん頭サージ順電流 Peak Surge Forward Current	I_{FSM}	50Hz 正弦波, 非繰り返し1サイクルせん頭値, $T_j = 125^\circ\text{C}$ 50Hz sine wave, Non-repetitive 1 cycle peak value, $T_j = 125^\circ\text{C}$		300	A
繰り返しせん頭サージ逆電力 Repetitive Peak Surge Reverse Power	P_{RRSM}	パルス幅10 μs , 1素子当り, $T_j = 25^\circ\text{C}$ Pulse width 10 μs , Per diode, $T_j = 25^\circ\text{C}$		660	W
絶縁耐圧 Dielectric Strength	V_{dis}	一括端子・ケース間, AC 1分間印加 Terminals to case, AC 1 minute		1.5	kV
締め付けトルク Mounting Torque	TOR	(推奨値: 0.5N·m) (Recommended torque: 0.5N·m)		0.8	N·m

●電氣的・熱的特性 Electrical Characteristics (指定のない場合 $T_c = 25^\circ\text{C}$)

順電圧 Forward Voltage	V_F	$I_F = 12.5\text{A}$, パルス測定, 1素子当りの規格値 Pulse measurement, Per diode	MAX 0.58	V
逆電流 Reverse Current	I_R	$V_R = V_{RM}$, パルス測定, 1素子当りの規格値 Pulse measurement, Per diode	MAX 10	mA
接合容量 Junction Capacitance	C_j	$f = 1\text{MHz}$, $V_R = 10\text{V}$, 1素子当りの規格値 Per diode	TYP 490	pF
熱抵抗 Thermal Resistance	θ_{jc}	接合部・ケース間 Junction to case	MAX 1.5	$^\circ\text{C}/\text{W}$

■特性図 CHARACTERISTIC DIAGRAMS



* Sine waveは50Hzで測定しています。
* 50Hz sine wave is used for measurements.
* 半導体製品の特性は一般的にバラツキを持っており、Typicalは統計的な実力を表しています。
* Semiconductor products generally have characteristic variation. Typical is a statistical average of the device's ability.