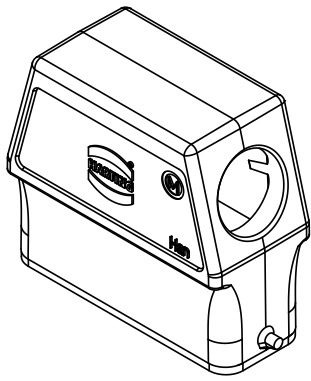
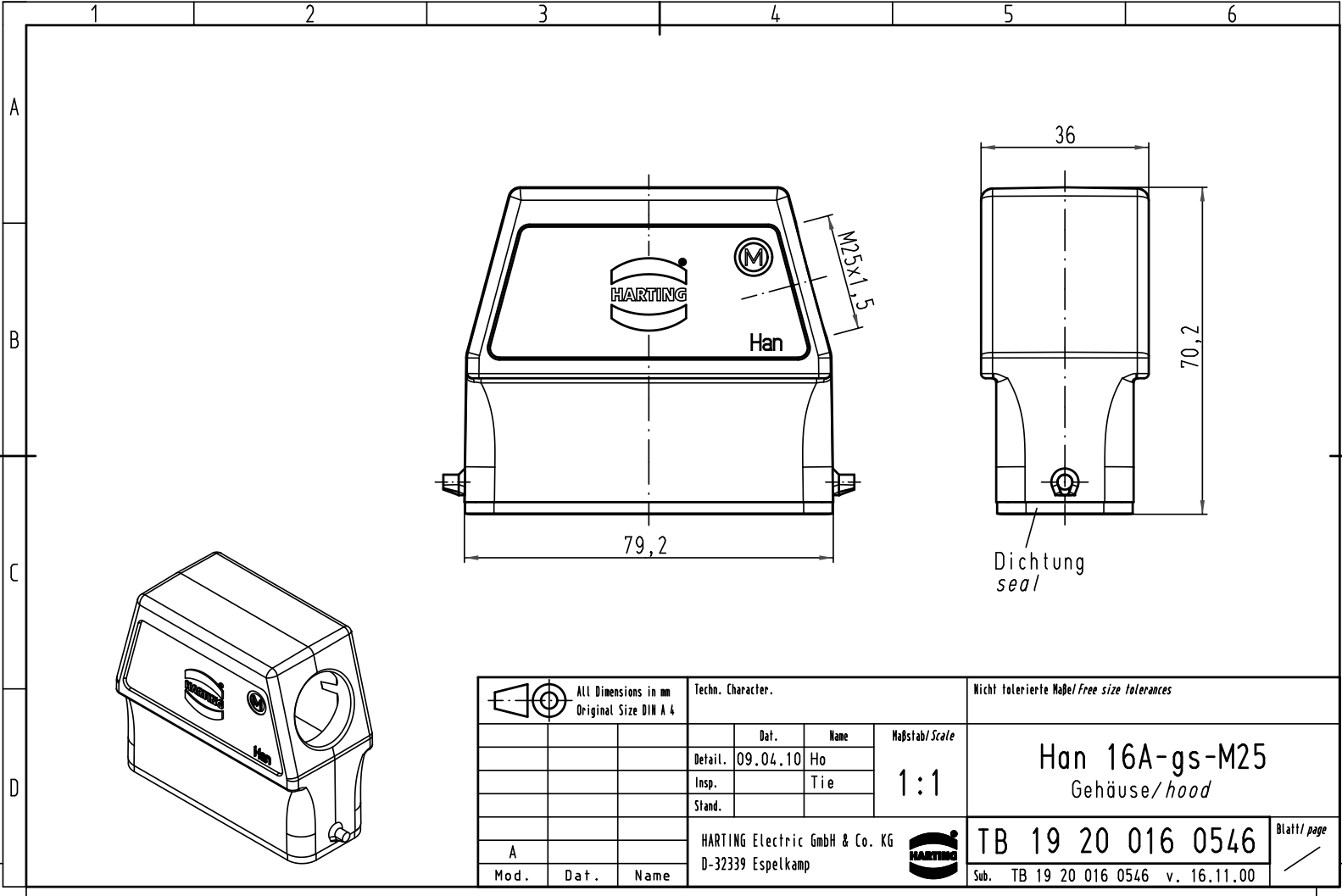


Alle Rechte vorbehalten/ All rights reserved



All Dimensions in mm Original Size DIN A 4		Techn. Character.			Nicht tolerierte Maß/Free size tolerances		
			Dat.	Name	Maßstab/Scale  1:1	<b>Han 16A-gs-M25</b> Gehäuse/hood	
			Detail.	09.04.10			Ho
			Insp.				Tie
			Stand.				
A			HARTING Electric GmbH & Co. KG			<b>TB 19 20 016 0546</b> Sub. TB 19 20 016 0546 v. 16.11.00	
Mod.	Dat.	Name	D-32339 Espelkamp				
						Blatt/page	