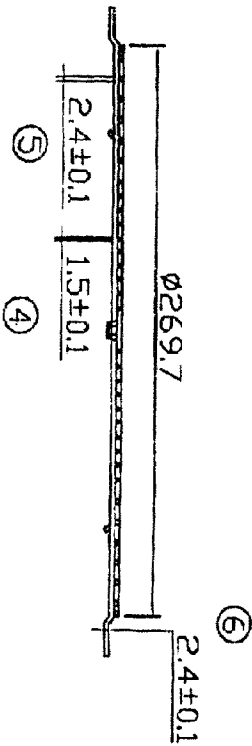
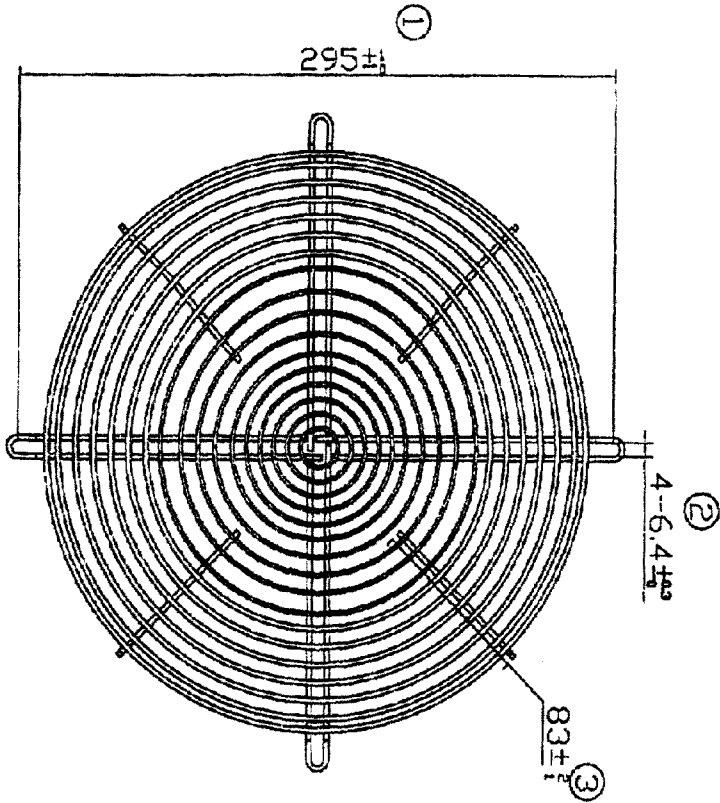


- NOTES :
1. 材質: C1006 光澤金屬線
 2. 焊接應經承受88磅拉力試驗
 3. ①~⑥ 為檢驗重點



P/N G280

投變	日期	內容	投變人簽章

一般公差		品名	保護網	初核	精核	精度
30以內	±0.1mm	E3010139	1:1	核准	核准	◎ 1/23
31-50	±0.15mm	品號	比例	核准	核准	1.0
51-100	±0.2mm	規格	MG-250-17	核准	核准	圖法 第三角
101-200	±0.25mm					頁次 1/1
200以上	±0.3mm					

KNIGHT
Electronics