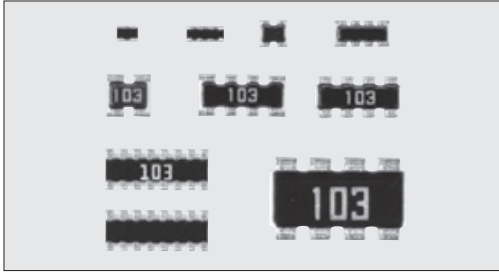


CN-A・CN-K・CN-N ■ チップネットワーク Chip Networks (Convex Termination)



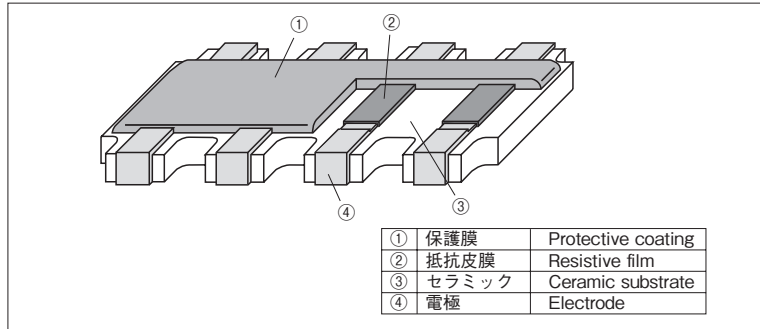
外装色：黒、緑 (CNZ1F8K)

Coating color : Black, Green (CNZ1F8K)

CN1H2N, CN1H4N, CN1E2K, CN1E4K, CN1FN8Kは無表示

CN1H2N, CN1H4N, CN1E2K, CN1E4K, CN1FN8K: No marking

■構造図 Construction



■特長 Features

- チップ抵抗より実装密度が向上する。
- 部品搭載回数の減少による実装コストの低減。
- はんだフィレットの検査がしやすい。
- 2、4、8連の面実装抵抗アレイ。
- ±1%に対応します。
- 実装時の画像認識が行いやすい。(CN-K、CN-Nタイプ)
- リフローはんだ付けに対応します。
- 端子鉛フリー品は、欧州RoHS対応です。電極、抵抗、ガラスに含まれる鉛ガラスは欧州RoHSの適用除外です。
- More advancement in the mounting density than individual chip resistors.
- Mounting cost reduction by decreasing the number of parts mounting times.
- Easy soldering fillet inspection.
- 2, 4 and 8 elements of SMD resistor arrays are available.
- Precision type ±1% is available.
- Suitable for an image recognition mouter due to square corner design. (CN-K, CN-N type)
- Suitable for reflow soldering.
- Products with lead free termination meet EU-RoHS requirements. EU-RoHS regulation is not intended for Pb-glass contained in electrode, resistor element and glass.

■品名構成 Type Designation

例 Example

CN	1J	4	K	T	TD	103	J	
品 種 Product Code	形 状 Size	1F8の表示 Marking for 1F8	素子数 Number of Resistors	端子記号 Terminal Symbol	端子表面材質 Terminal Surface Material	二次加工 Taping	公称抵抗値 Nominal Resistance	抵抗値許容差 Resistance Tolerance
	1H 1E 1J 2B 1F	空欄表示有り Nil:Marking N:無表示 N:No marking	2 4 8	A:凸型電極製品 コーナー角無し A: Convex type with non-squared corners K:凸型電極製品 コーナー角有り K: Convex type with squared corners N:平型電極製品 コーナー角有り N: Flat type with squared corners	T:Sn TE:(L:Sn/Pb*)	TD:Paper TE:Plastic embossed BK:Bulk	F:4 digits J:3 digits	F:±1% J:±5%

※1 1Hは端子表面材質記号としてTのみを対応致します。

※1 With type 1H, only the symbol T is available as the terminal surface material.

端子表面材質は鉛フリーめっき品が標準となります。

環境負荷物質含有についてEU-RoHS以外の物質に対するご要求がある場合にはお問合せ下さい。

テーピングの詳細については巻末のAPPENDIX Cを参照して下さい。

The terminal surface material lead free is standard.

Contact us when you have control request for environmental hazardous material other than the substance specified by EU-RoHS.

For further information on taping, please refer to APPENDIX C on the back pages.

■参考規格 Reference Standards

IEC 60115-1

JIS C 5201-1

■用途 Applications

- デジタル回路のプルアップ/プルダウン抵抗
- Resistors for Pull-up/Pull-down resistor for digital circuits.

■定格 Ratings

形 名 Type	定格電力 Power Rating (W/Element)	抵抗値範囲 Resistance Range (Ω)		抵抗温度係数 T.C.R. (×10 ⁻⁶ /K)	最高使用電圧 Max. Working Voltage	最高過負荷電圧 Max. Overload Voltage	定格周囲温度 Rated Ambient Temp.	使用温度範囲 Operating Temp. Range	テーピングと包装数/リール Taping & Q'ty/Reel (pcs)	
		F:±1% E24-E96	J:±5% E24						TD	TE
CN1H2N	0.031	—	10~1M	±200:R≥10Ω ±400:R<10Ω	12.5V	25V	+70℃	-55℃~ +125℃	10,000	—
CN1H4N									10,000	—
CN1E2K									10,000	—
CN1E4K									10,000	—
CN1J2K	0.063	10~100k	1~1M	±200:R≥10Ω ±400:R<10Ω	50V	100V	+70℃	-55℃~ +125℃	5,000	—
CN1J4A									5,000	—
CN1J4K									5,000	—
CN2B4A	0.125	—	10~1M	±200:R≥10Ω ±400:R<10Ω	200V	400V	+70℃	-55℃~ +125℃	—	4,000
CN1F8K	0.063*2	10~100k	10~1M	±200:R≥10Ω ±400:R<10Ω	25V	50V	+70℃	-55℃~ +125℃	5,000	—
CN1FN8K									5,000	—

定格電力で使用した場合、単一チップに比較し、発熱温度が高くなりますので御使用に際しましては御注意下さい。

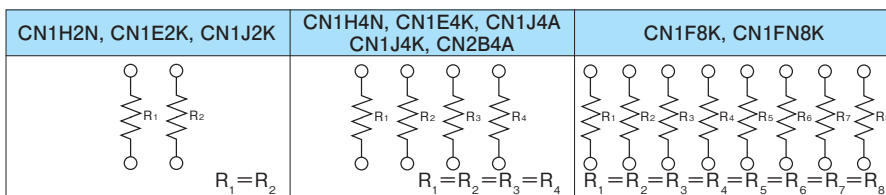
Please note that network resistors generate higher heat rather than single flat chip resistor even under rated power output.

※2 パッケージ当たり0.25W 0.25W per package.

定格電圧は√(定格電力×公称抵抗値)による算出値、又は表中の最高使用電圧のいずれか小さい値が定格電圧となります。

Rated voltage=√Power Rating×Resistance value or Max. working voltage, whichever is lower.

■回路構成 Circuit Construction



■ジャンパー定格 Jumper Ratings

形 名 Type	抵抗値 Resistance	定格電流 Current Rating
CNZ1H2N	50mΩ以下 50mΩ max.	0.5A
CNZ1H4N		
CNZ1E2K		
CNZ1E4K		
CNZ1J2K		
CNZ1J4A		1A
CNZ1J4K		
CNZ2B4A		
CNZ1F8K		
CNZ1FN8K		

本カタログに掲載の仕様は予告なく変更する場合があります。ご注文およびご使用前に納入仕様書で内容をご確認下さい。

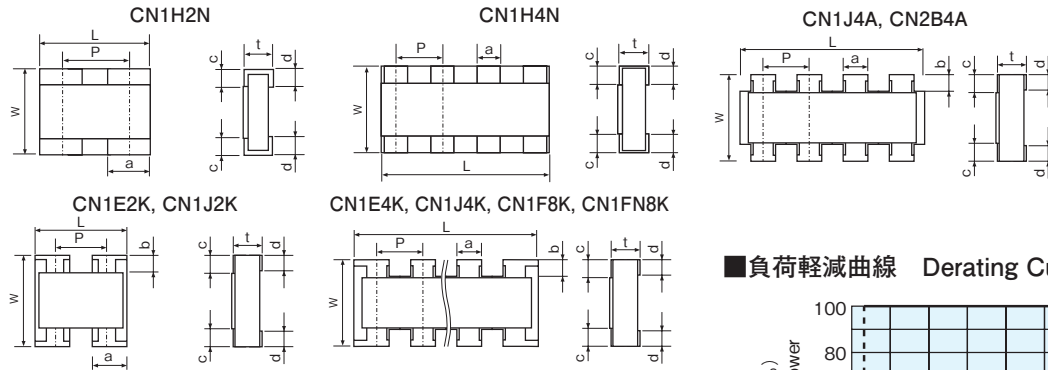
車載機器、医療機器、航空機器など人命に関わったり、あるいは甚大な損害を引き起こす可能性のある機器へのご使用を検討される場合には、必ず事前にご相談下さい。

Specifications given herein may be changed at any time without prior notice. Please confirm technical specifications before you order and/or use.

Contact our sales representatives before you use our products for applications including automobiles, medical equipment and aerospace equipment.

Malfunction or failure of the products in such applications may cause loss of human life or serious damage.

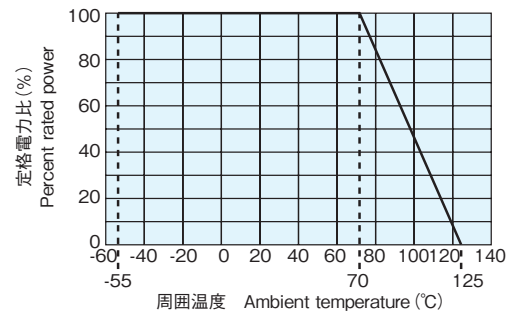
■外形寸法 Dimensions



形名 Type	寸法 Dimensions (mm)									Weight(g) (1000pcs)
	L	W	c	d	t ± 0.1	a	b	P		
CN1H2N	0.8±0.1	0.6±0.1	0.15±0.1	0.15±0.1	0.35	0.3±0.1	—	(0.5)	0.55	
CN1H4N	1.4±0.1	0.6±0.08	0.1±0.08	0.2±0.08	0.35	0.2±0.1	—	(0.4)	0.97	
CN1E2K	1.0±0.1	1.0±0.1	0.15±0.1	0.25±0.1	0.35	0.33±0.1	0.17±0.05	(0.65)	1.2	
CN1E4K	2.0±0.1	1.0±0.1	0.15±0.1	0.25±0.2	0.35	0.3±0.15	0.15±0.1	(0.5)	2.4	
CN1J2K	1.6±0.15	1.6±0.15	0.3±0.2	0.25±0.1	0.5	0.6±0.15	0.3±0.1	(0.8)	4.72	
CN1J4A	3.2±0.15	1.6±0.15	0.3±0.2	0.25±0.1	0.5	0.5±0.15	0.3±0.1	(0.8)	7.50	
CN1J4K	3.2±0.15	1.6±0.15	0.3±0.2	0.25±0.1	0.5	0.5±0.15	0.3±0.1	(0.8)	7.50	
CN2B4A	5.1±0.2	3.1±0.2	0.5±0.2	0.35±0.15	0.55	0.8±0.2	0.45±0.1	(1.27)	32.2	
CN1F8K	3.8±0.1	1.6±0.1	0.3±0.1	0.3±0.1	0.45	0.3±0.1	(0.15)	(0.5)	8.6	
CN1FN8K										

()内の数値は参考値です。 Figures in parenthesis are referential values.

■負荷軽減曲線 Derating Curve



周囲温度70℃以上で使用される場合は、上図負荷軽減曲線に従って、定格電力を軽減してご使用下さい。

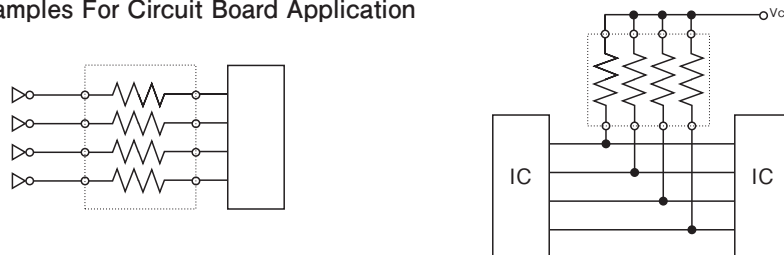
For resistors operated at an ambient temperature of 70°C or above, a power rating shall be derated in accordance with the above derating curve.

ネットワーク抵抗器
Network Resistors

■性能 Performance

試験項目 Test Items	規格値 Performance Requirements ΔR±%		試験方法 Test Methods
	保証値 Limit	代表値 Typical	
抵抗値 Resistance	規定の許容差内 Within specified tolerance	—	25°C
抵抗温度係数 T.C.R.	規定値内 Within specified T.C.R.	—	+25°C/−55°C and +25°C/+125°C
過負荷 (短時間) Overload (Short time)	2	0.25	定格電圧×2.5倍を5秒印加 Rated voltage×2.5 for 5s
はんだ耐熱性 Resistance to soldering heat	1	0.75	260°C±5°C, 10s±1s
温度急変 Rapid change of temperature	1	0.5	−55°C(30min.)/+125°C(30min.)5 cycles
耐湿負荷 Moisture resistance	5	1	40°C±2°C, 90%~95%RH, 1000h 1.5時間 ON/0.5時間 OFFの周期 1.5h ON/0.5h OFF cycle
70°Cでの耐久性 Endurance at 70°C	5	0.5	70°C±2°C, 1000h 1.5時間 ON/0.5時間 OFFの周期 1.5h ON/0.5h OFF cycle
低温放置 Low temperature exposure	1	0.1	−55°C, 1h
高温放置 High temperature exposure	1	0.15	+125°C, 100h

■応用例 Examples For Circuit Board Application



■使用上の注意 Precautions for Use

- ネットワーク抵抗器においては、わずかながらクロストークが発生します。高周波回路にて使用する場合は、クロストークの影響を配慮した回路設計をして下さい。
- A few cross talks will occur in network resistors. In case of using them for a high frequency circuit, please design circuits taking the effect by the cross talks into consideration.

本カタログに掲載の仕様は予告なく変更する場合があります。ご注文および使用前に納入仕様書で内容をご確認下さい。
 車載機器、医療機器、航空機器など人命に関わったり、あるいは大きな損害を引き起こす可能性のある機器へのご使用を検討される場合には、必ず事前にご相談下さい。
 Specifications given herein may be changed at any time without prior notice. Please confirm technical specifications before you order and/or use.
 Contact our sales representatives before you use our products for applications including automobiles, medical equipment and aerospace equipment.
 Malfunction or failure of the products in such applications may cause loss of human life or serious damage.