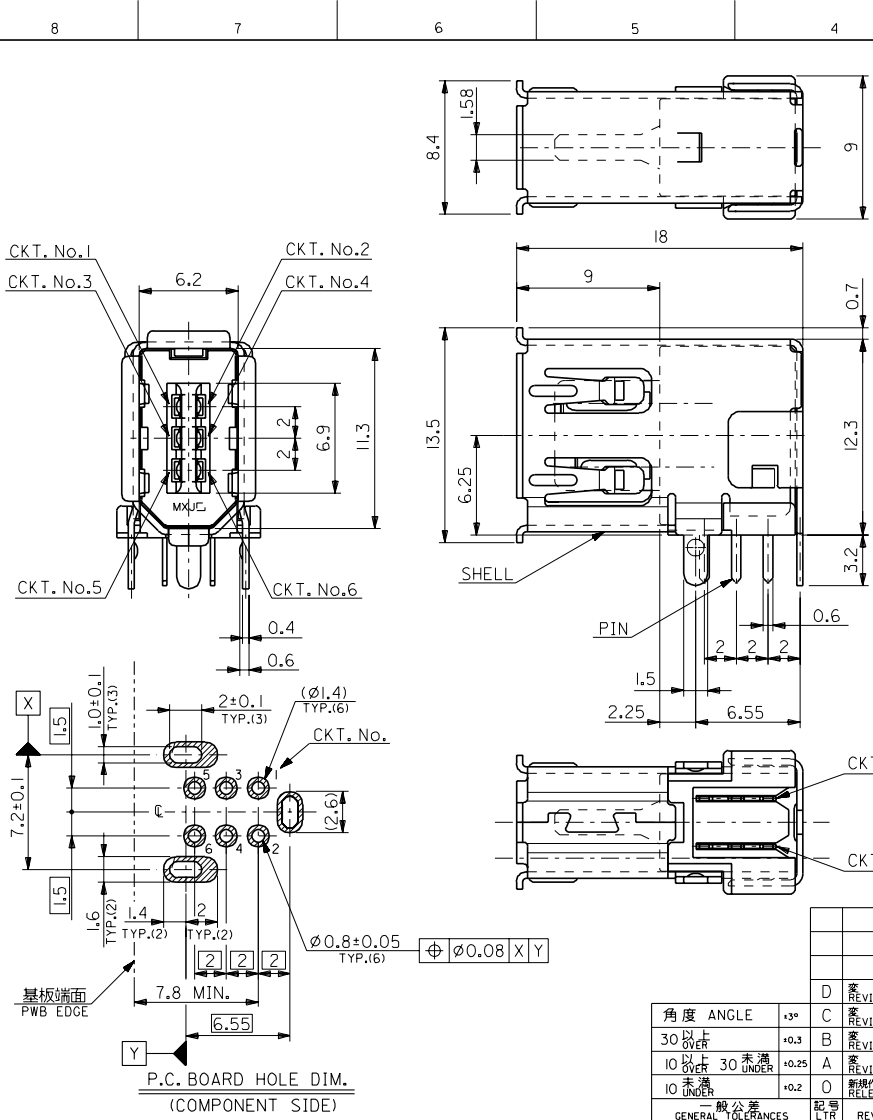
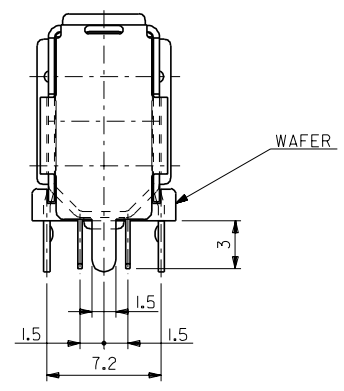


DWG. NO. SD-53460-0611

DIMENSIONS IN METRIC DO NOT SCALE DRAWING



部品名 PARTS NAME	材質 MATERIAL	注記 NOTES
ウエハー WAFER	ガラス入り46ナイロン NYLON46 G.F.	G.F.30%, UL94V-0, 色:黒 G.F.30%, UL94V-0, COLOR: BLACK
ピン PIN	黄銅 t0.25 BRASS t0.25	接点部: 金メッキ0.76 μmMIN. CONTACT AREA: GOLD 0.76 μmMIN. 半田付け部: 半田メッキ3 μmMIN. SOLDER TAIL AREA: TIN-LEAD 3 μmMIN. 下地メッキ: ニッケルメッキ2 μmMIN. UNDER-PLATING: NICKEL 2 μmMIN.
シェル SHELL	りん青銅 t0.4 PHOSPHOR BRONZE t0.4	半田メッキ: 3~6 μm TIN-LEAD: 3~6 μm 下地メッキ: ニッケルメッキ1.27 μmMIN. UNDER-PLATING: NICKEL 1.27 μmMIN.



材料 MATERIAL		表参照 SEE TABLE		MOLEX-JAPAN CO.,LTD. 日本モレックス株式会社	
D 変更 REVISION (J071114) 2/27/14		仕上げ FINISH 表参照 SEE TABLE		REVISE ONLY ON CAD SYSTEM	
C 変更 REVISION (J071066) 2/27/14		適用電線範囲 WIRE RANGE		TITLE 名称	
B 変更 REVISION (J060556) 2/27/14		被覆外径 INS. RANGE		2.0 I/O CONN. SOCKET	
A 変更 REVISION (T50530) 1/21/11		DRAWN BY <i>S. Okamura</i>		RIGHT-ANGLE UPRIGHT	
O 新規作成 RELEASED (T40979) 2/27/14		CHK'D BY <i>S. Okamura</i>		DWG. NO. SD-53460-0611	
一般公差 GENERAL TOLERANCES		APP'D BY <i>S. Okamura</i>		REV D	
記号 LTR 変更内容 REVISION RECORD		DATE 日付 DATE		尺度 SCALE 4-1	

角度 ANGLE	公差 TOLERANCE
30 以上 OVER	+3°
10 以上 30 未満 UNDER	+0.25
10 未満 UNDER	+0.2

THIS DRAWING CONTAINS INFORMATION THAT IS PROPRIETARY TO MOLEX/JAPAN AND SHOULD NOT BE USED WITHOUT WRITTEN PERMISSION
 本図面は日本モレックス(株)の所有する情報を含むもので、当社の許可なく複製を禁止する。
 EN-01C(032)MXJ-32