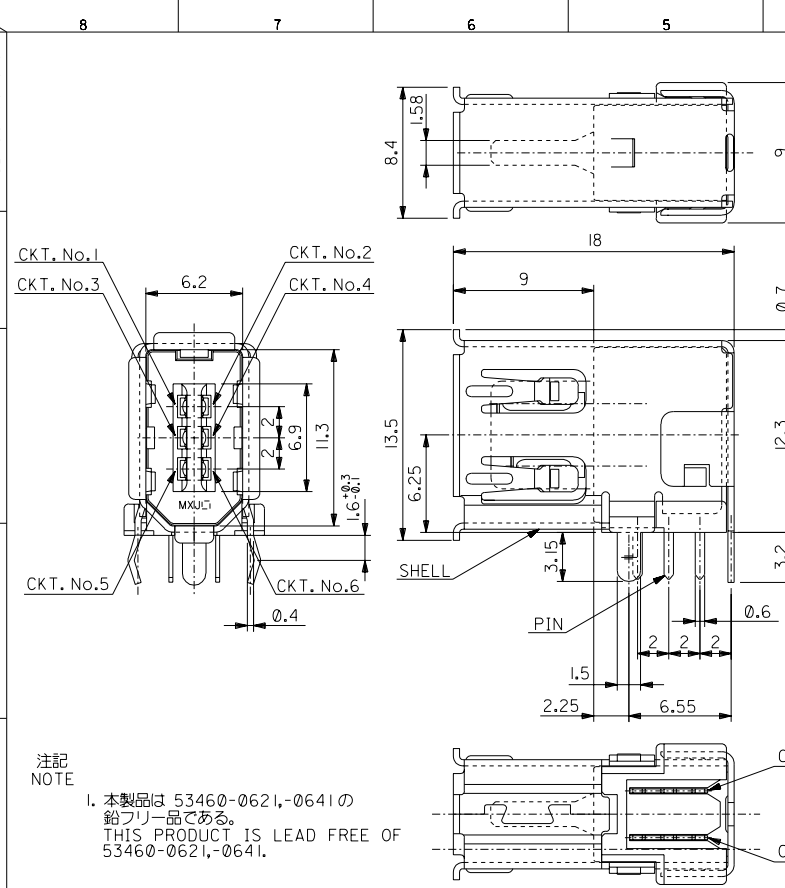
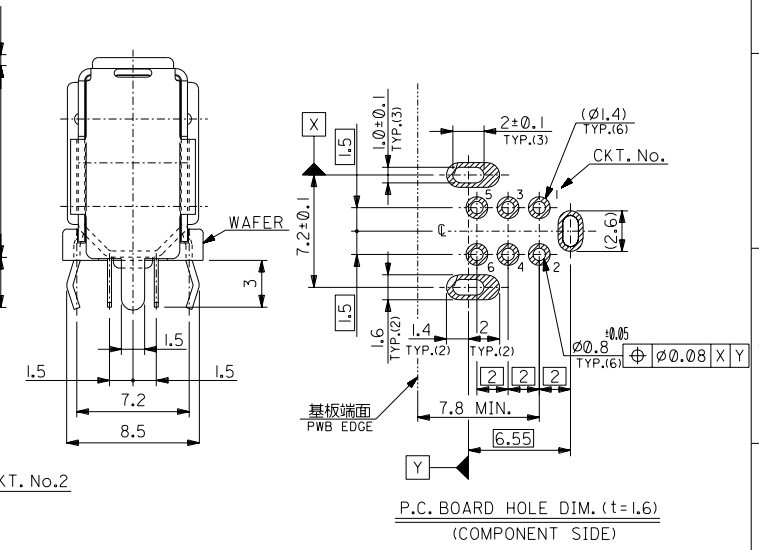


DWG. NO. SD-53460-019

DO NOT SCALE DRAWING



部品名 PARTS NAME	材質 MATERIAL	注記 NOTES
ウエハー WAFFER	ガラス入り46ナイロン NYLON46 G.F.	G.F.30%, UL94V-0, 色:黒 G.F.30%, UL94V-0, COLOR : BLACK
ピン PIN	黄銅 t0.25 BRASS t0.25	接点部 : 金メッキ 0.76 MICROMETER MIN. CONTACT AREA : GOLD 0.76 MICROMETER MIN. 半田付け部 : 錫メッキ 1.0 MICROMETER MIN. SOLDER TAIL AREA : TIN 1.0 MICROMETER MIN. 下地メッキ : ニッケルメッキ 2.0 MICROMETER MIN. UNDER-PLATING : NICKEL 2.0 MICROMETER MIN.
シエル SHELL	りん青銅 t0.4 PHOSPHOR BRONZE t0.4	錫メッキ : 1.0 MICROMETER MIN. TIN : 1.0 MICROMETER MIN. 下地メッキ : ニッケルメッキ 1.27 MICROMETER MIN. UNDER-PLATING : NICKEL 1.27 MICROMETER MIN.

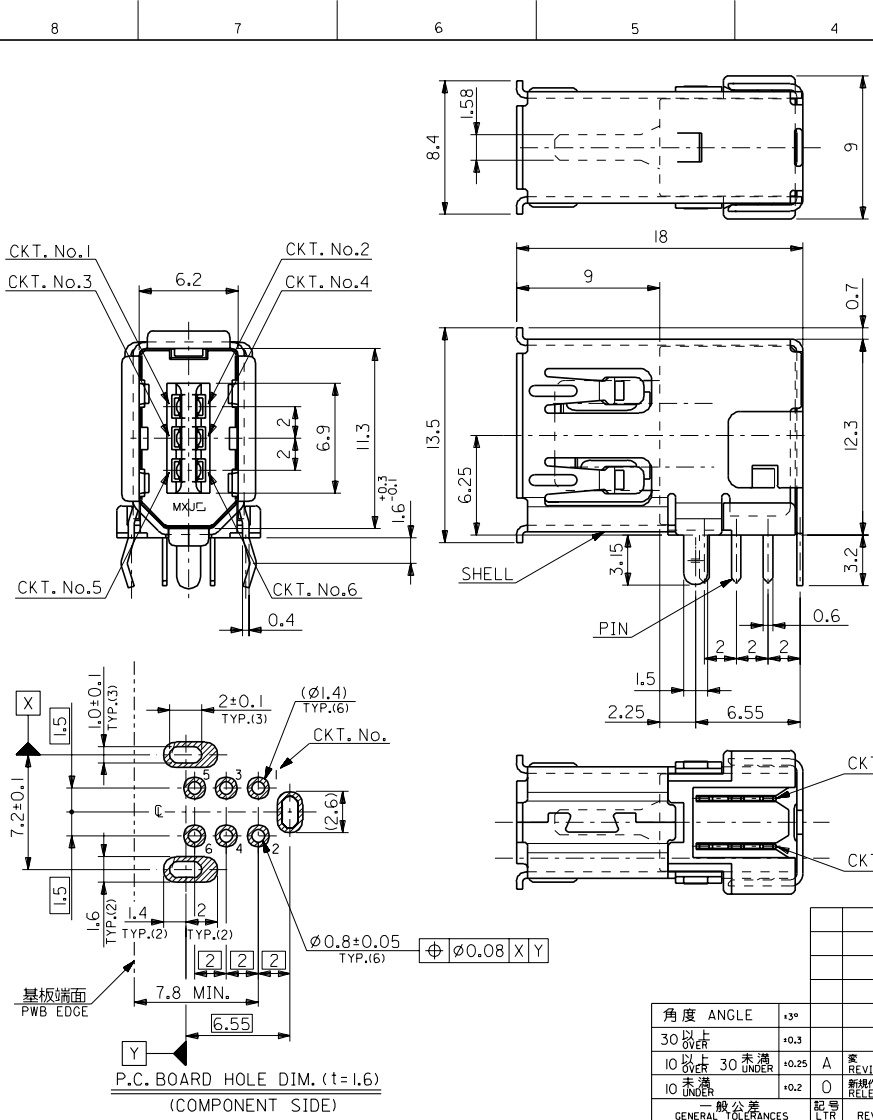


注記
NOTE
1. 本製品は 53460-0621,-0641の鉛フリー品である。
THIS PRODUCT IS LEAD FREE OF 53460-0621,-0641.

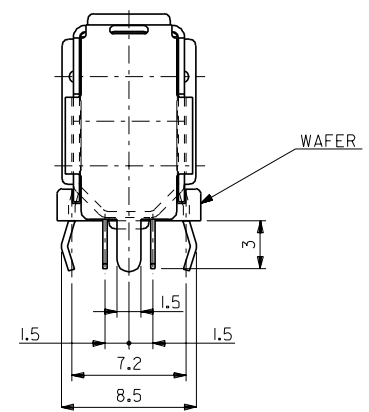
EC NO. DRWN: CHK: APPR:		EC NO. DRWN: CHK: APPR:		EC NO. DRWN: CHK: APPR:		EC NO. DRWN: CHK: APPR:		EC NO. DRWN: CHK: APPR:		REV	MATERIAL	GENERAL TOLERANCES:	SCALE	MODEL NO.	DESIGN UNITS	DIMENSIONS:	SHT	REV	
										0	表参照 SEE TABLE	(UNLESS SPECIFIED) 一般公差	4:1	53460-0629	mm INCH	mm INCH mm ONLY	6		
											表参照 SEE TABLE	10 UNDER 未満			THIRD ANGLE PROJECTION				
											FINISH 仕上り	10 OVER 以上	±0.2	DRAWN BY & DATE Y.WADA '04/05/14	TITLE:	2.0 I/O CONN. SOCKET RIGHT-ANGLE UPRIGHT WITH KINK -LEAD FREE-			
											WIRE RANGE 適用電線範囲	30 UNDER 未満	±0.25	CHECKED BY & DATE M.SASAO '04/05/14	MOLEX INCORPORATED				
											INS. RANGE 被覆外径	30 OVER 以上	±0.3	APPROVED BY & DATE M.SASAO '04/05/14	SEE CHART				
											ANGLE 角度		±3°	CAD FILENAME SD-53460-019.S01	MATERIAL NO. SD-53460-019				
											THIS DRAWING CONTAINS INFORMATION THAT IS PROPRIETARY TO MOLEX INCORPORATED AND SHOULD NOT BE USED WITHOUT WRITTEN PERMISSION.								
																			EN-02J(097) MXJ-54

DWG. NO. SD-53460-0621

DIMENSIONS IN METRIC DO NOT SCALE DRAWING



部品名 PARTS NAME	材質 MATERIAL	注記 NOTES
ウエハー WAFER	ガラス入り46ナイロン NYLON46 G.F.	G.F.30%, UL94V-0, 色:黒 G.F.30%, UL94V-0, COLOR: BLACK
ピン PIN	黄銅 t0.25 BRASS t0.25	接点部: 金メッキ0.76µmMIN. CONTACT AREA: GOLD 0.76µmMIN. 半田付け部: 半田メッキ3µmMIN. SOLDER TAIL AREA: TIN-LEAD 3µmMIN. 下地メッキ: ニッケルメッキ2µmMIN. UNDER-PLATING: NICKEL 2µmMIN.
シェル SHELL	りん青銅 t0.4 PHOSPHOR BRONZE t0.4	半田メッキ: 3~6µm TIN-LEAD: 3~6µm 下地メッキ: ニッケルメッキ1.27µmMIN. UNDER-PLATING: NICKEL 1.27µmMIN.



角度 ANGLE	+3°	材料 MATERIAL	表参照 SEE TABLE	MOLEX-JAPAN CO.,LTD. 日本モレックス株式会社
30以上 OVER	+0.3	仕上げ FINISH	表参照 SEE TABLE	
10以上 未満 30 UNDER	+0.25	適用電線範囲 WIRE RANGE	—	REVISION RECORD
10未満 UNDER	+0.2	被覆外径 INS. RANGE	—	DRAWN BY '98/11/12 T.NIITSU CHK'D BY '98/3/17 S.KUNISHI
一般公差 GENERAL TOLERANCES				DWG. NO. SD-53460-0621 REV A

THIS DRAWING CONTAINS INFORMATION THAT IS PROPRIETARY TO MOLEX/JAPAN AND SHOULD NOT BE USED WITHOUT WRITTEN PERMISSION
 本図面は日本モレックス(株)の所有する情報を含むもので、当社の許可なく複製を禁止する。
 EN-01C(032)MXJ-32