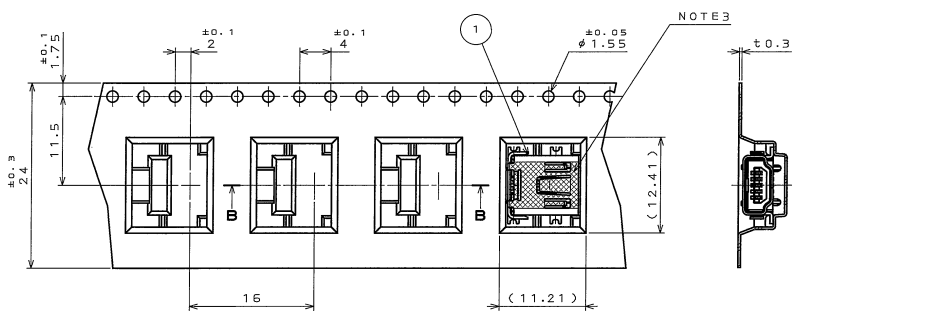
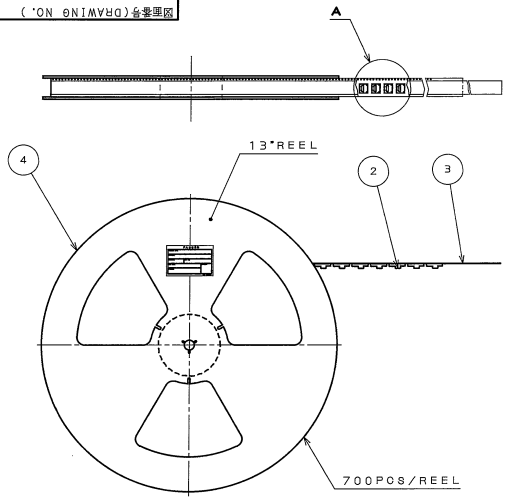


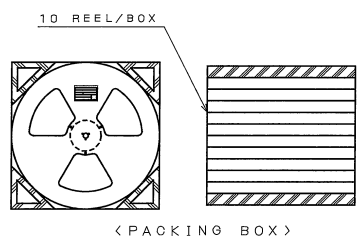
SJ101242
図面番号 (DRAWING NO.)

版数 REV.	年月日 DATE	図番 DON NO.	変更内容 DESCRIPTION	製図 DR.	担当 CHK.	査閲 APPD.	承認 APPD.

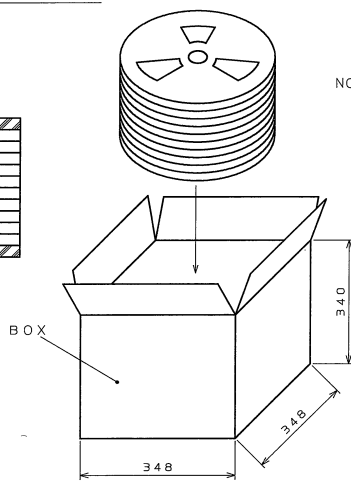


DETAIL A
(SCALE 2:1)

SECT. B-B
(SCALE 2:1)



<PACKING BOX>



- NOTE1. REFER TO THE DRAWING SJ101240(DX1R005HN2) FOR PC BOARD MOUNTING DIMENSION.
 2. SUFFIX "E700" OF PART NUMBER DX1R005HN2E700 INDICATES 700 POS IN REEL.
 3. THIS AREA ([hatched]) SHOWS THE CONNECTOR FLAT SURFACE.
- 注1. 基板パターンの寸法についてはSJ101240(DX1R005HN2)参照。
 2. "DX1R005HN2E700"は収納数700ヶ入りのリールに収納された品名を表す。
 3. 本箇所 ([hatched]) はコネクタ平面部を示す。

4	REEL	—					
3	COVER TAPE	—					
2	CARRIER TAPE	—					
1	CONNECTOR	700					
符号 NO.	名称 DESCRIPTION	個数 QTY.	材料 MATERIAL	仕上 FINISH	備考 REMARKS	JAE CONNECTOR DIV. JAPAN AVIATION ELECTRONICS INDUSTRY, LTD.	
仕様書 (SPECIFICATION)	JACS-3285-E		原簿 (ORIGINAL DATE)	11.May.2004		Reference Only	
製図 DR.			製図 CHK.	Y.KUROKI	名称 (TITLE)	DX1R005HN2E700	
公差 (GENERAL TOLERANCE)			査閲 APPD.			MINI USB CONNECTOR MINI-A RECEPT. R/A SMT TYPE WITH MAYER TAPE	
寸法 (DIMENSION)	角度 (ANGLES)		承認 APPD.	A. Anemitsu	重量 (WEIGHT)		
. ±0.8	X° ±						
.X ±0.4	XX° ±						
.XX ±0.1	XXX° ±						
.XXX ±							
						図面番号 (DRAWING NO.)	版数 (REV.)
						SJ101242	1

JAE CONNECTOR DIV. PROPRIETARY. COPYRIGHT (C) 2004. JAPAN AVIATION ELECTRONICS INDUSTRY, LTD.

DDF-0-212E(03.08)



SIZE A3